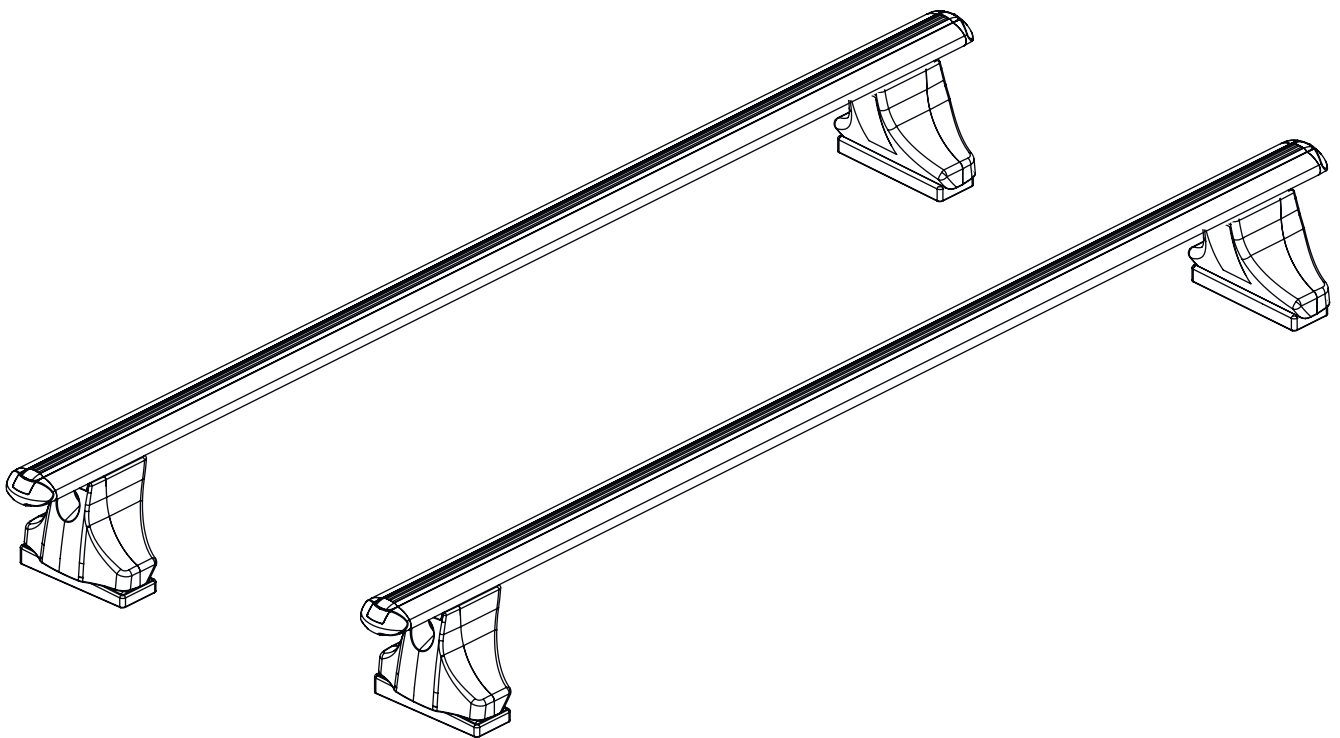


Инструкция по установке багажной системы

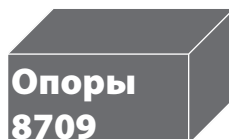
Опора С. Штатные места



А



+



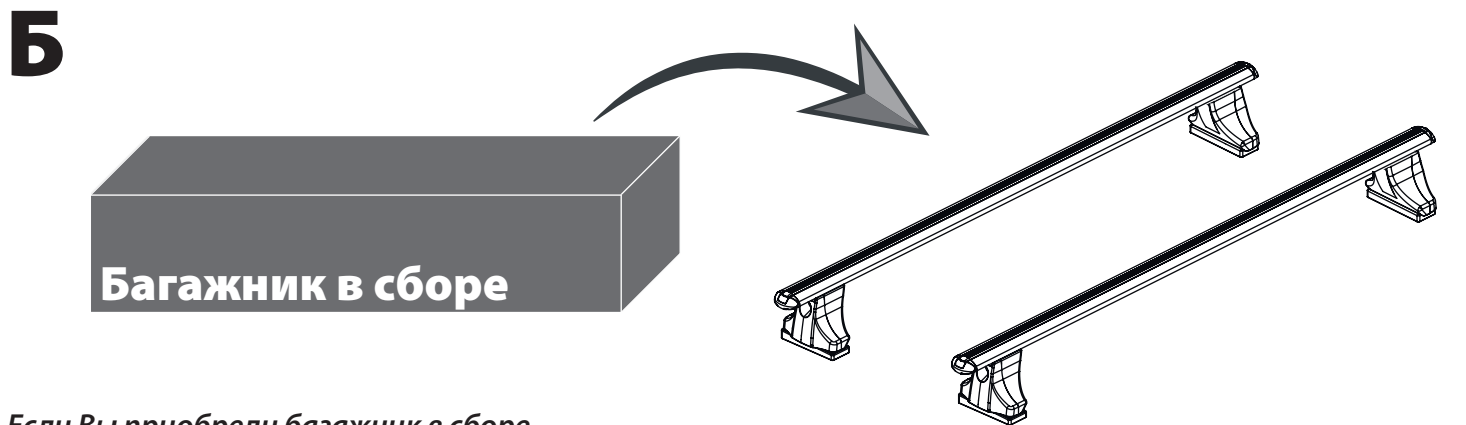
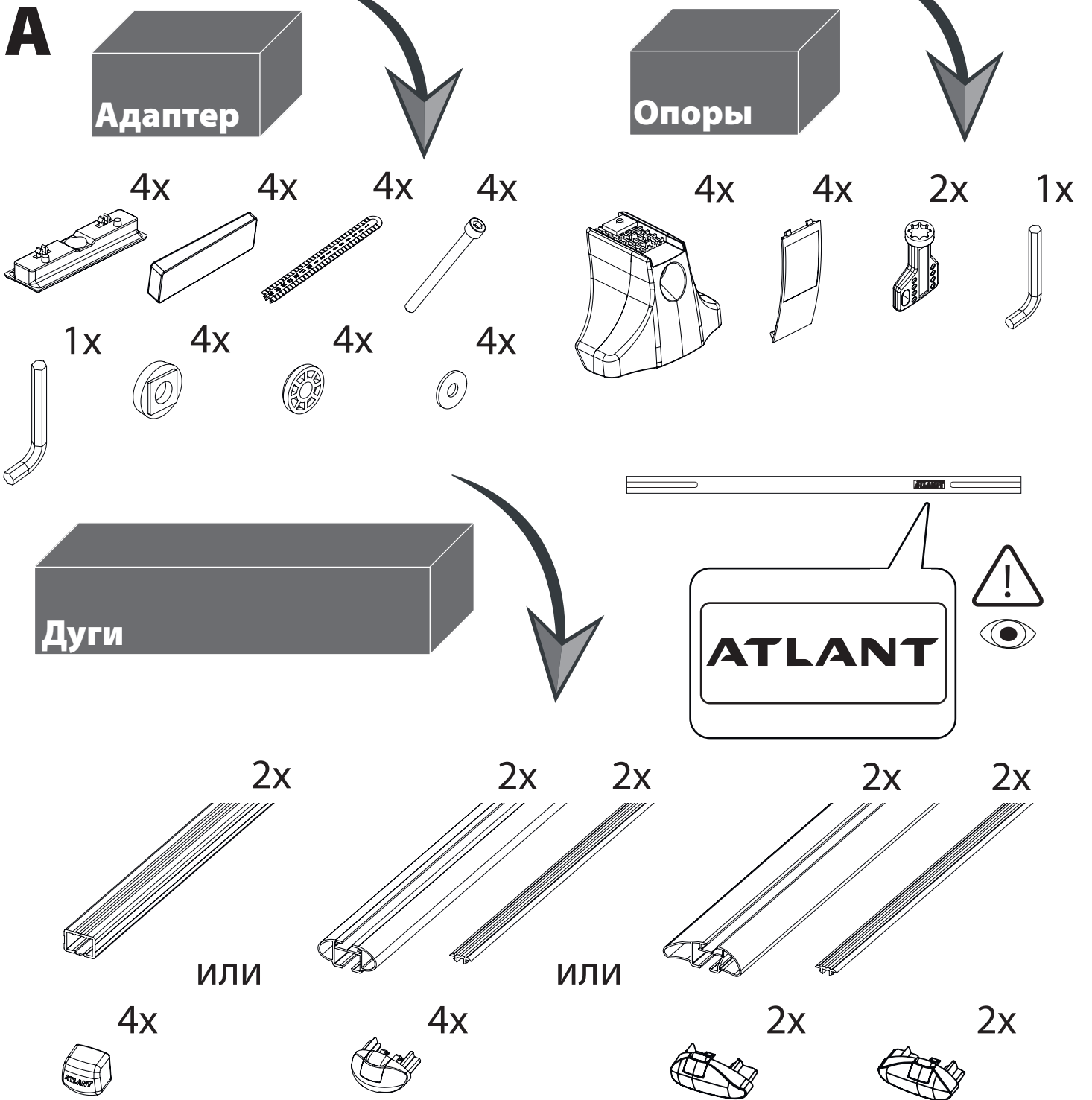
+



Б

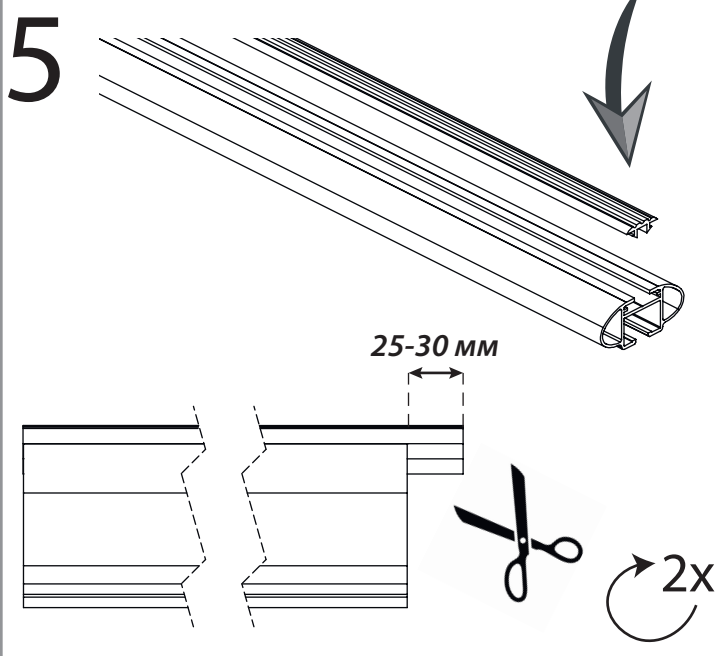
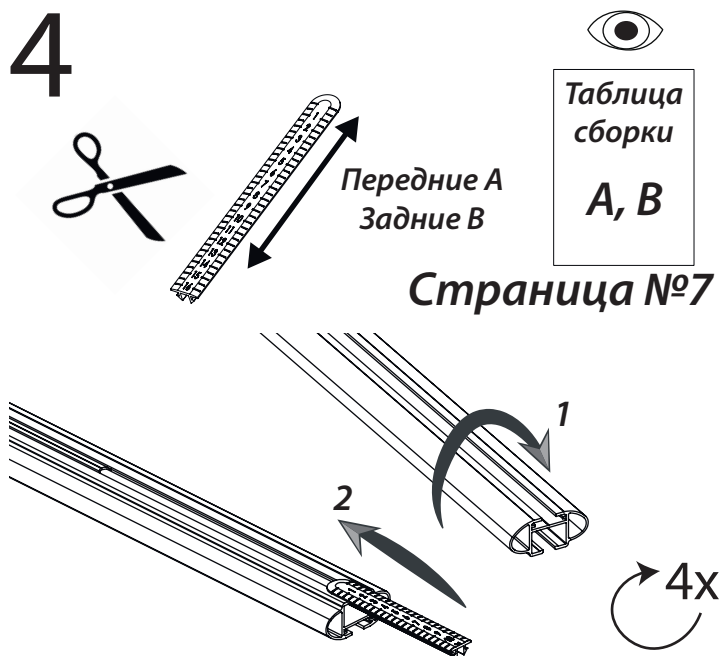
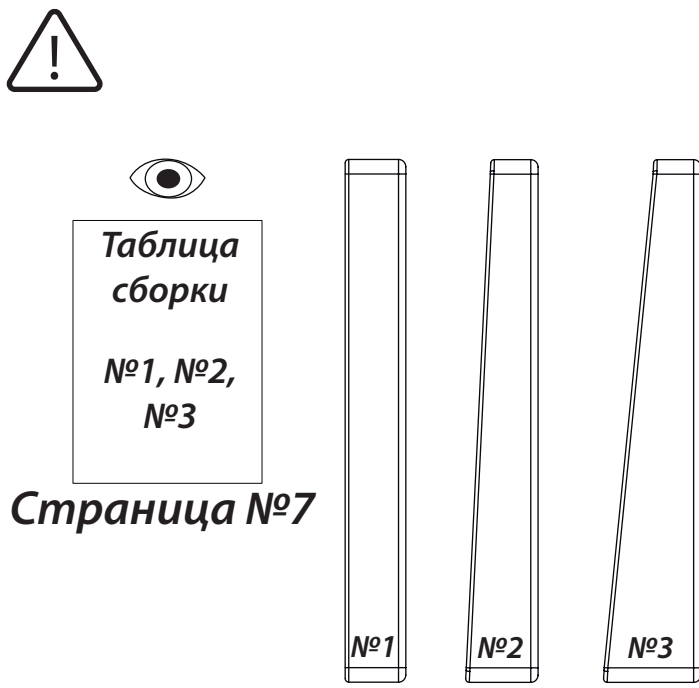
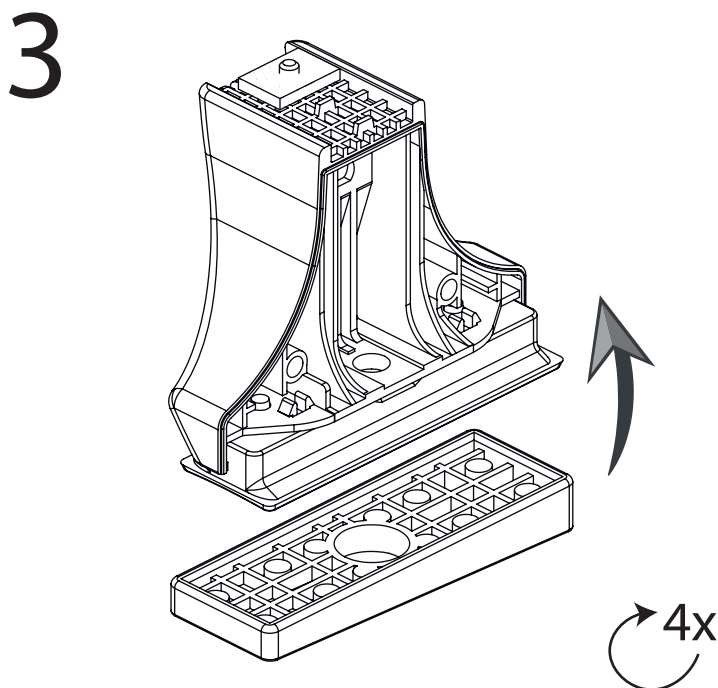
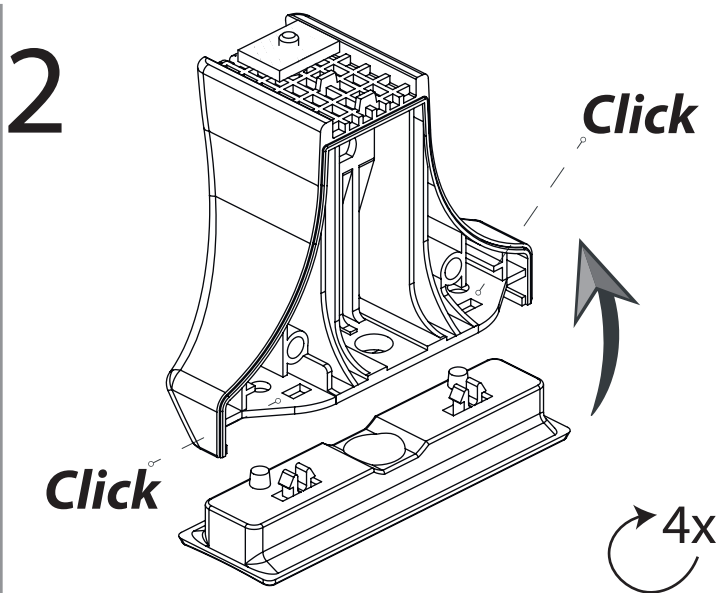
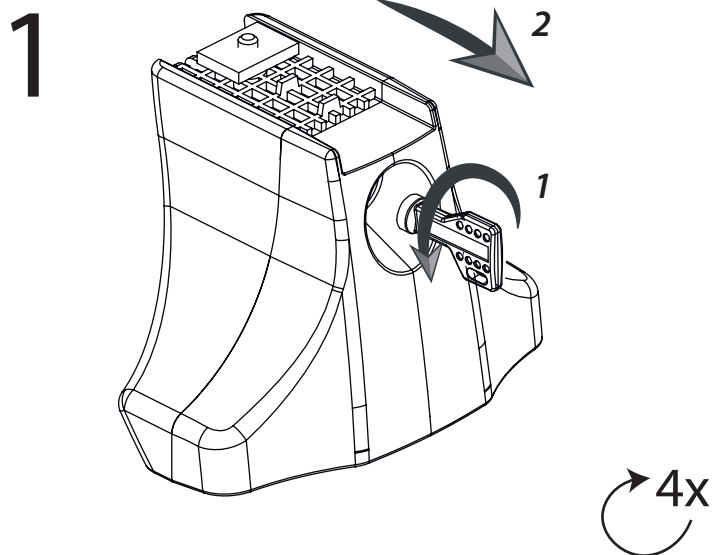


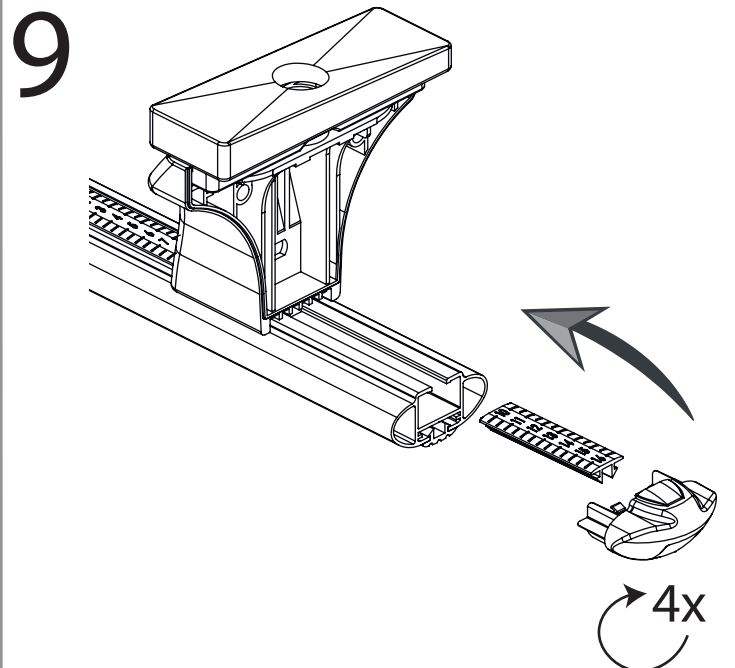
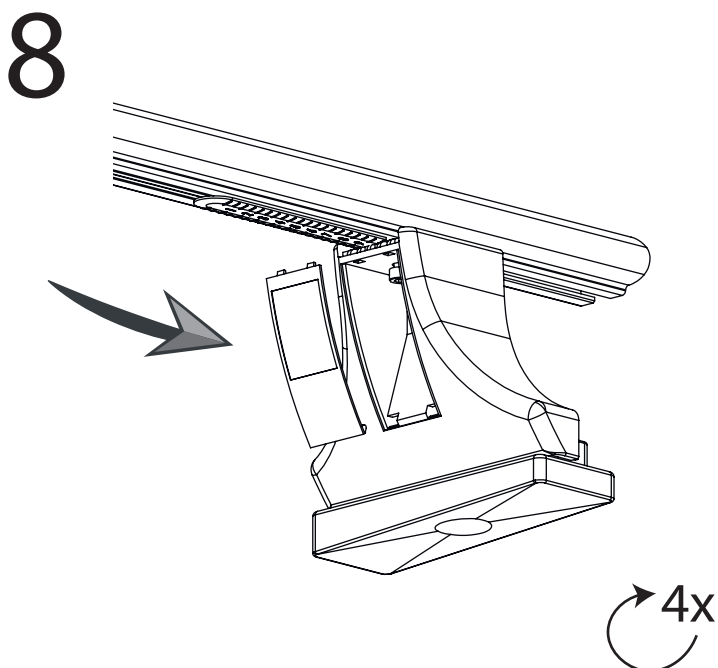
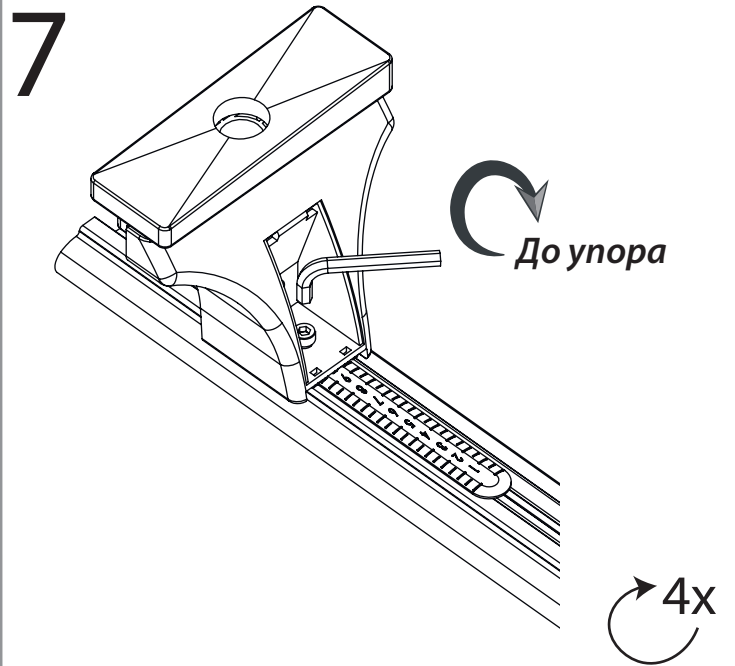
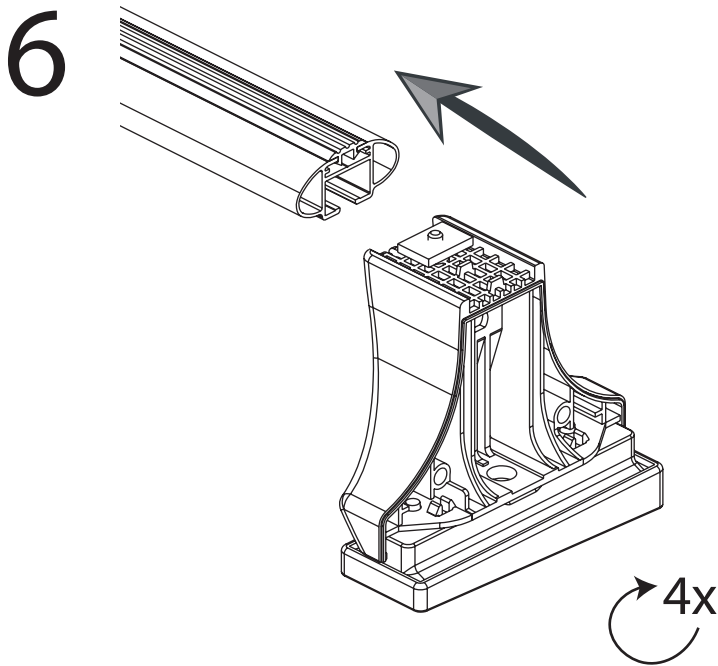
Варианты поставки:



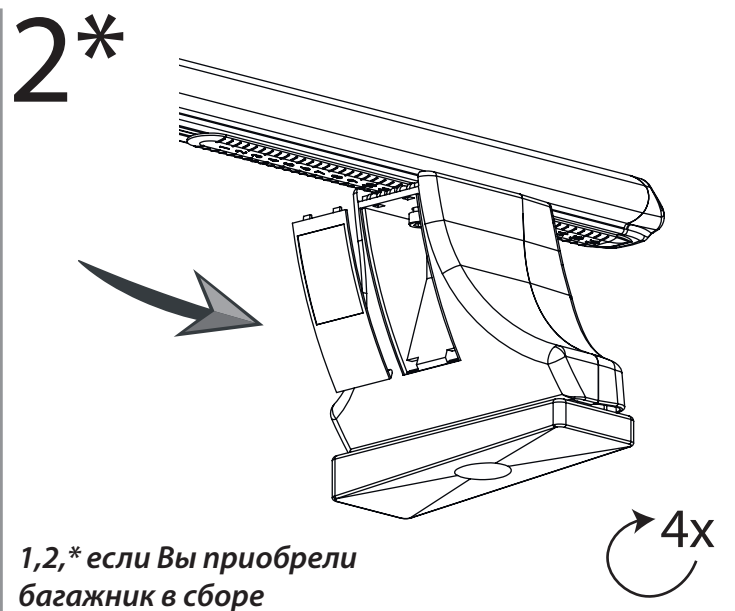
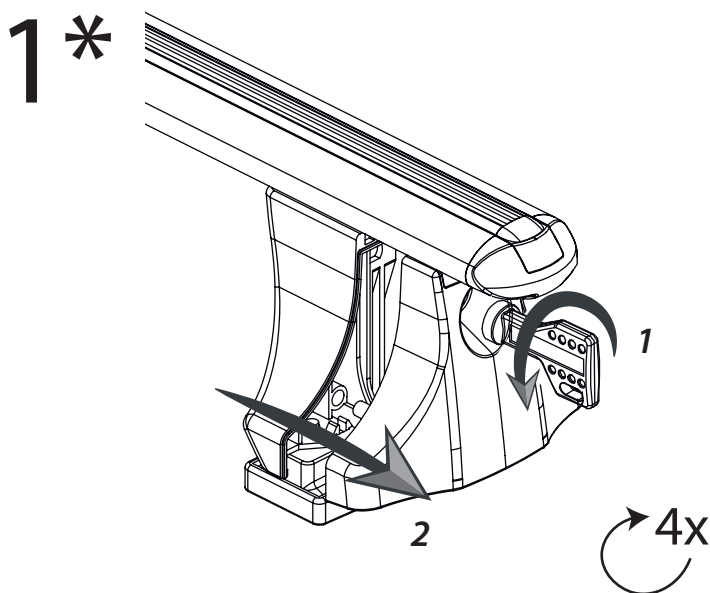
Если Вы приобрели багажник в сборе, перейдите на страницу №4

Сборка багажной системы из трёх элементов

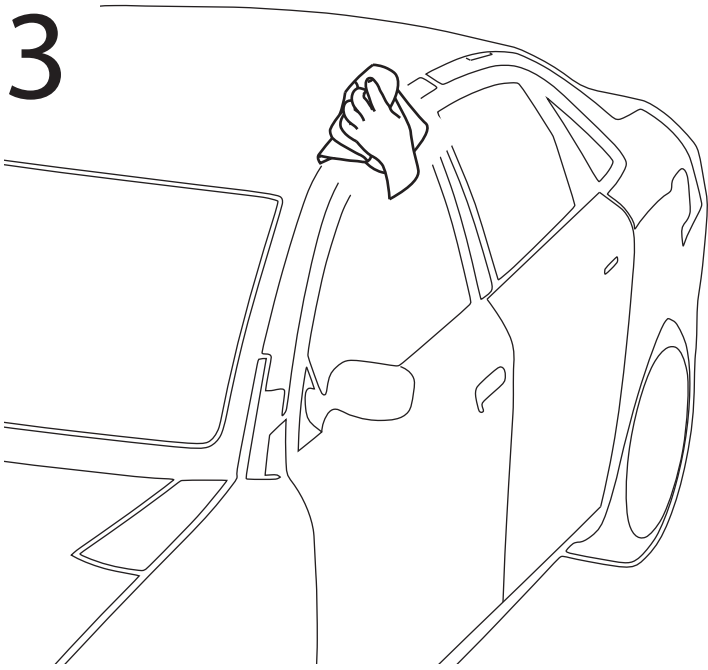




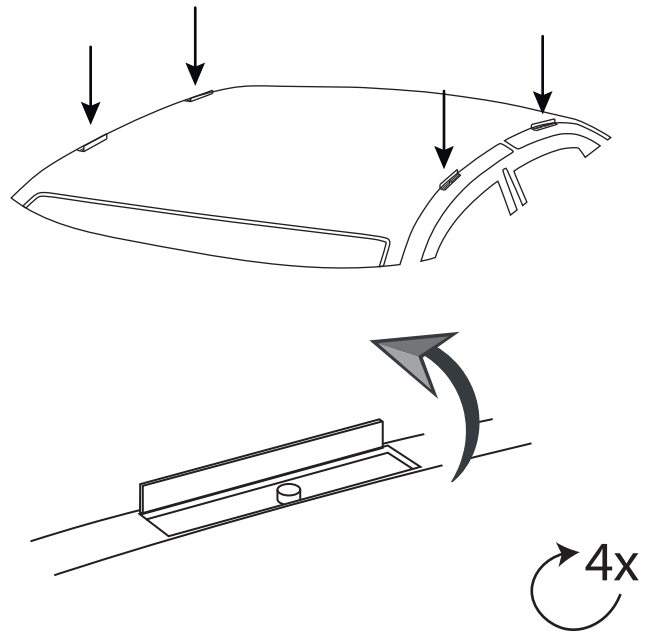
Установка багажной системы на автомобиль



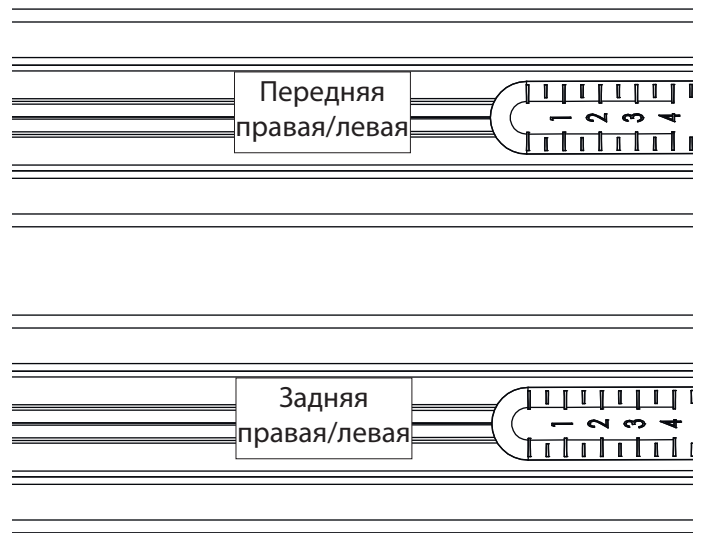
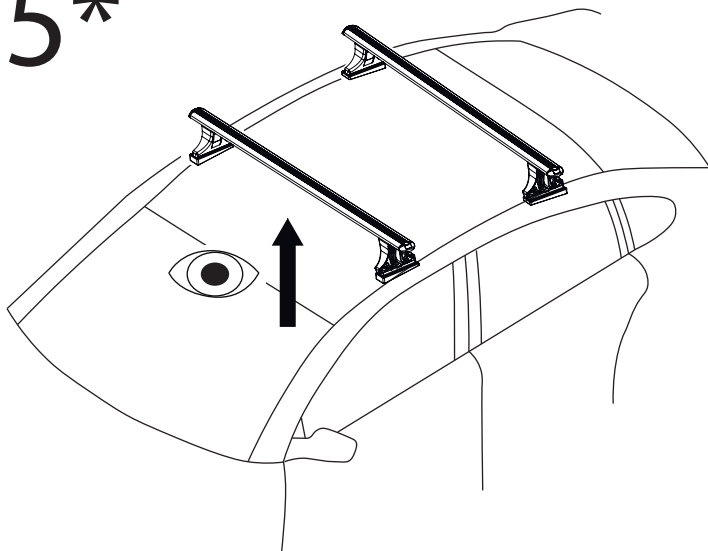
3



4

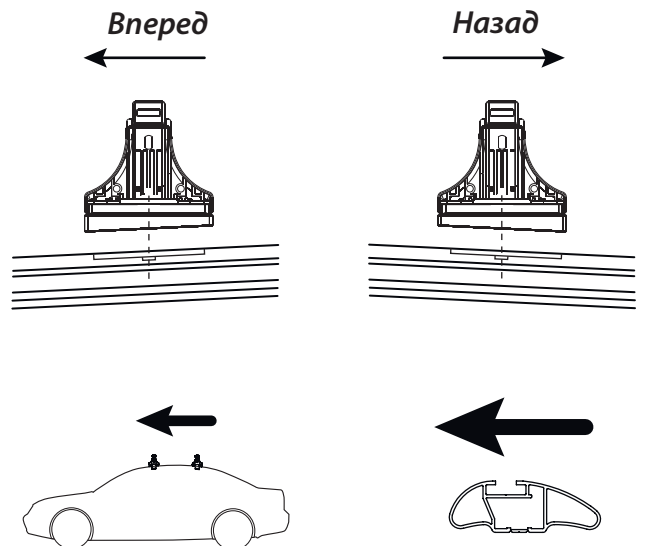
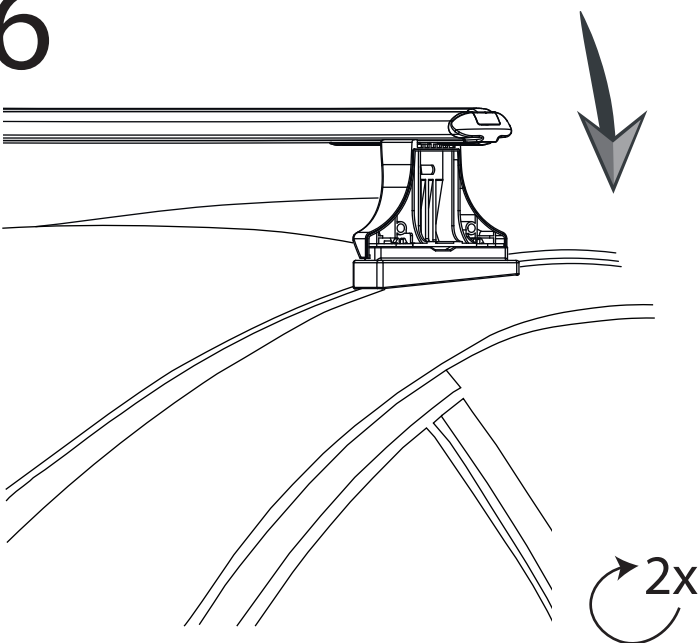


5*



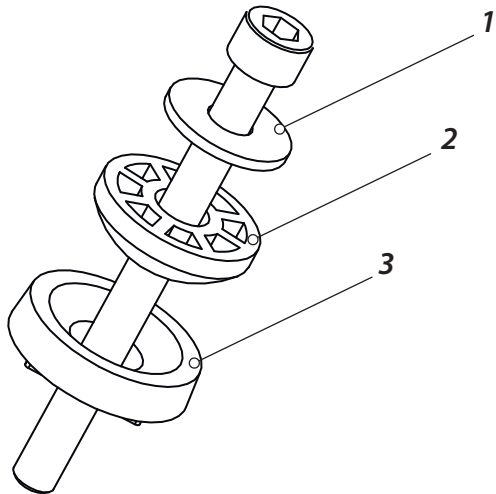
* если Вы приобрели багажник в сборе

6



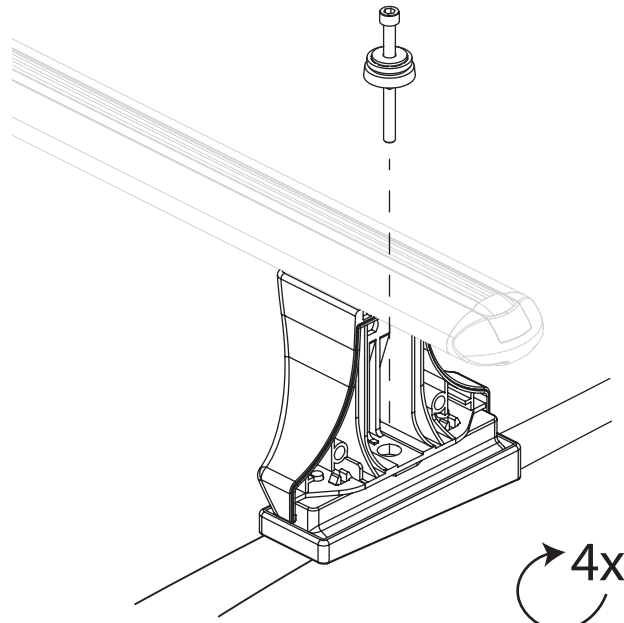
7

Обязательная последовательность



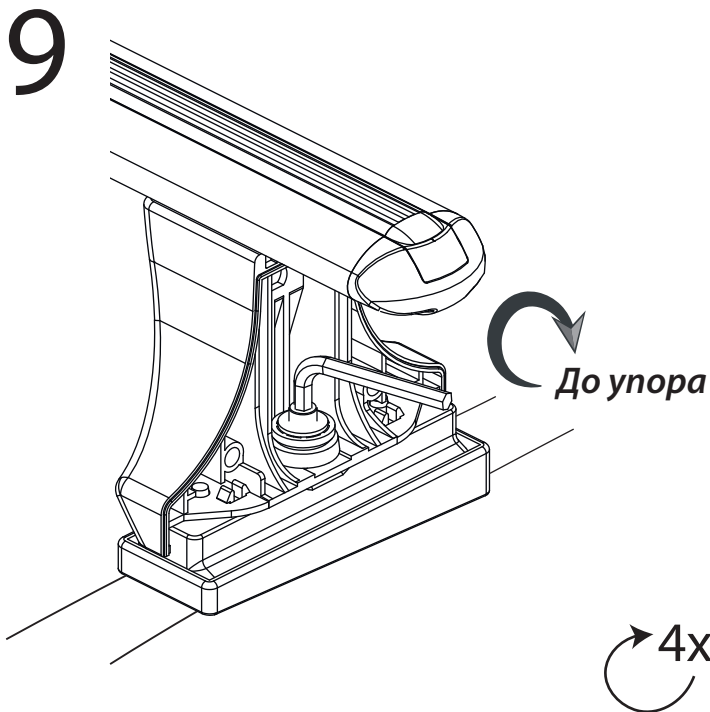
4x

8



4x

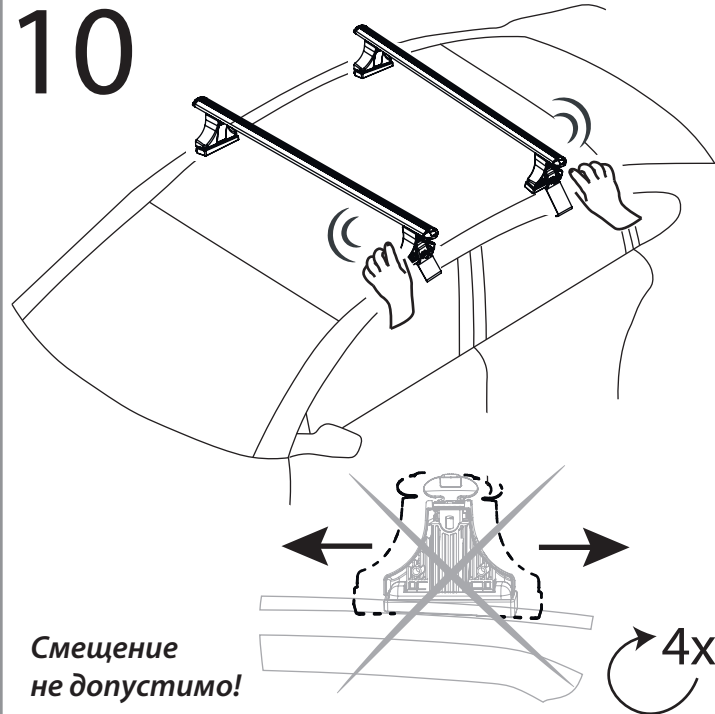
9



До упора

4x

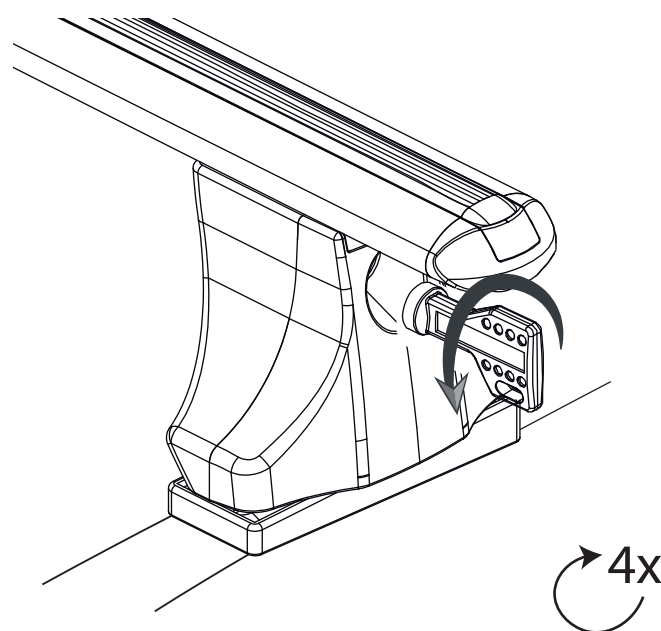
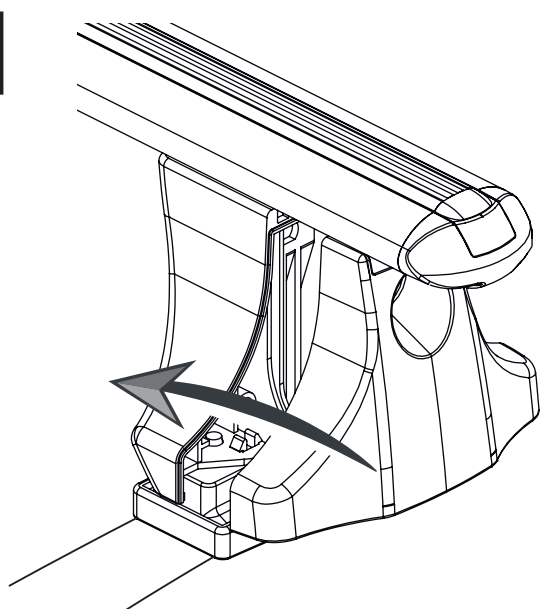
10



Смещение не допустимо!

4x

11



4x

Установка багажника завершена

Таблица сборки. Опора С

№	Марка автомобиля	Длина линеек (А, В), мм		Номер подушек		Длина винтов, мм	
		Передн.	Задн.	Передн.	Задн.	Передн.	Задн.
1	Citroen Berlingo 2 (2008г.-...)	150	110	3	2	60	55
2	Citroen C4 (2004 — 2011)	140	100	xxxx	xxxx	70	70
3	Citroen C4 Picasso (06...)	120	90	xxxx	xxxx	55	55
4	Fiat Doblo	135	105	2	1	55	50
5	Fiat Panda	95	80	2	3	60	60
6	Ford Connect	90	90	1	1	60	60
7	Ford Focus 2	90	75	3	2	70	70
8	Ford Focus C Max	105	80	3	2	70	70
9	Ford S Max	167	135	3	2	65	60
10	Ford Mondeo (2001 — 2007г)	80	75	3	2	70	70
11	Honda CRV(2007-2011)	85	60	xxxx	xxxx	40	40
12	Hyundai Solaris (hatchback) (2011г-...)	150	150	3	3	60	60
13	Kia Ceed	83,5	68,5	2	2	65	65
14	Lada Largus (mpv) (2012 — н.в.)	85	85	1	1	50	50
15	Mazda 2	135	95	2	3	60	60
16	Mazda 3 (sedan) (2003-2009г),(2009г-2013)	160	150	3	3	60	60
17	Mazda 3 (Hatchback)	160	145	3	2	60	55
18	Mazda 323 F (1994-1998г)	110	105	2	2	55	55
19	Mazda 6 (2002-2007г)	135	122	3	1	60	50
20	Mazda 6 (2007г-2013г) (sedan)	152	147	2	2	60	60
21	Mazda 6 (2007г-2013г) (hatchback)	152	142	2	2	60	60
22	Mazda CX7	117	100	2	2	60	60
23	Mitsubishi ASX(2010 — 06.2011)	105	80	2	2	55	55
24	Nissan Primera P12 (wagon) (2002-2007)			2	1	55	50
25	Nissan X-trail (T31)	100	85	1	1	55	55
26	Nissan X-trail (T30)	100	85	1	1	55	55
27	Opel Astra Family (2010- н.в.) (Hatchback)	135	115	xxxx	xxxx	50	40
28	Opel Astra Family (2010- н.в.) (Sedan)	140	125	xxxx	xxxx	50	40
29	Opel Astra Family (2010- н.в.) (универсал)	135	95	xxxx	xxxx	50	40
30	Opel Astra H(2004-2009г)	140	125	xxxx	xxxx	50	40
31	Opel Zeta (2005г-...)	90	70	xxxx	xxxx	50	40
32	Peugeot 307	95	65	3	2	65	65
33	Peugeot 308 (2007 - ...)	115	60	xxxx	xxxx	50	50
34	Peugeot 3008 (2009.)	145	115	xxxx	xxxx	50	50
35	Peugeot Partner (с 2008г -)	150	110	3	2	60	55
36	Porsche Cayenne 955(02-06)957(07-10)	130	130	2	2		
37	Renault Kangoo (van, minivan, fourgon)	112	112	2	1	55	55
38	Renault Kangoo (van, minivan, fourgon)	105	105	2	1	55	55
39	Suzuki Grand Vitara (2005 - ...)	85	50	1	1	40	40
40	VW Amarok (2009-...)	135	130	3	1	70	70
41	VWCaddy	145	125	1	1	50	50
42	VWT5	85	85	1	1	80	80

Правила безопасной эксплуатации

1. Устанавливайте багажник, строго соблюдая рекомендации данной инструкции.
2. Максимальная скорость движения автомобиля с установленным багажником — 130 км/ч.
3. Максимальная скорость движения автомобиля с нагруженным багажником — 100 км/ч.
4. Максимальная скорость вхождения в 90° поворот с нагруженным багажником — 20 км/ч.
5. Максимальная грузоподъемность багажника — 70 кг.
6. Запрещается устанавливать багажник при наличии любых повреждений крыши, рейлингов и дверного проема (сколы, вмятины, нарушение геометрии после ДТП и т.п.) в рекомендованных местах крепления багажника.
7. Убедитесь, что перевозимый груз надёжно зафиксирован на багажнике. Вес груза, размещённого на багажнике, должен быть равномерно распределен, а центр тяжести должен находиться как можно ниже.
8. Помните, что из соображений безопасности габариты груза не должны значительно превышать размеры багажника.
9. Перед перевозкой груза убедитесь, что все крепления правильно зафиксированы, и груз надёжно закреплён на багажнике.
10. Во время продолжительных поездок, в условиях нормального дорожного покрытия раз в 2 часа проверяйте надёжность установки багажника. При ухудшении качества дорожного покрытия уменьшайте интервалы проверки надёжности установки багажника.
11. Следует с особой осторожностью относиться к перевозке листовых грузов (например, листы ДСП, ЦСП, фанеры):
 - габаритные размеры листов не должны выходить за габаритные размеры багажника более чем на 30 см в продольном направлении автомобиля и на 15 см в поперечном направлении автомобиля.
 - площадь листа не должна превышать 1,5 м².

Помните

1. Скорость движения всегда следует выбирать с учетом груза и фактических условий поездки, например: типа и качества дороги, силы и направления ветра, интенсивности движения и существующих ограничений скорости.
2. Общая высота автомобиля с установленным на него багажником увеличивается.
3. При перевозке крупногабаритных грузов (лодки, боксы и т.п.) нагрузки на крышу автомобиля возрастают.
4. Характеристики управляемости нагруженного автомобиля изменяются.
5. При движении с установленным багажником, расход топлива увеличивается.
6. Использование автоматической мойки при установленном багажнике ЗАПРЕЩЕНО.
7. Использование автохимии, содержащей органические кислоты и щелочные растворы, может вызвать окисление поверхности металлических компонентов багажника.

Обратите внимание

1. Производитель не несёт ответственность за ущерб, причинённый вследствие неправильной установки и эксплуатации багажника.
2. Багажник не предназначен для постоянного использования. Во время движения щели между элементами багажника и кузовом автомобиля забиваются дорожной пылью, что может привести к повреждению лакокрасочного покрытия. Следует снимать багажную систему не реже одного раза в неделю и очищать от пыли как зоны крепления багажника, так и его компоненты.
3. В случае повреждения лакокрасочного покрытия металлического адаптера не рекомендуется дальнейшая эксплуатация багажной системы. Обратитесь за консультацией к продавцу или производителю.
4. Не рекомендуется снимать пластиковые заглушки с алюминиевого профиля. Для установки дополнительного оборудования (лыжные крепления, велокрепления и т.д.) на заглушке имеется выдвижная кнопка.
5. При нарушении размеров для установки багажника, указанных в таблице сборки, гарантия на багажники не действует.
6. Остерегайтесь подделок! Гарантия действует только на багажные системы, собранные полностью из оригинальных комплектующих производства ООО "Атлант". При использовании багажной системы с элементами (в том числе поперечными дугами) сторонних производителей, гарантия на багажную систему не предоставляется.

Если у Вас возникли трудности при сборке или установке багажника, обратитесь за консультацией к продавцу или производителю.