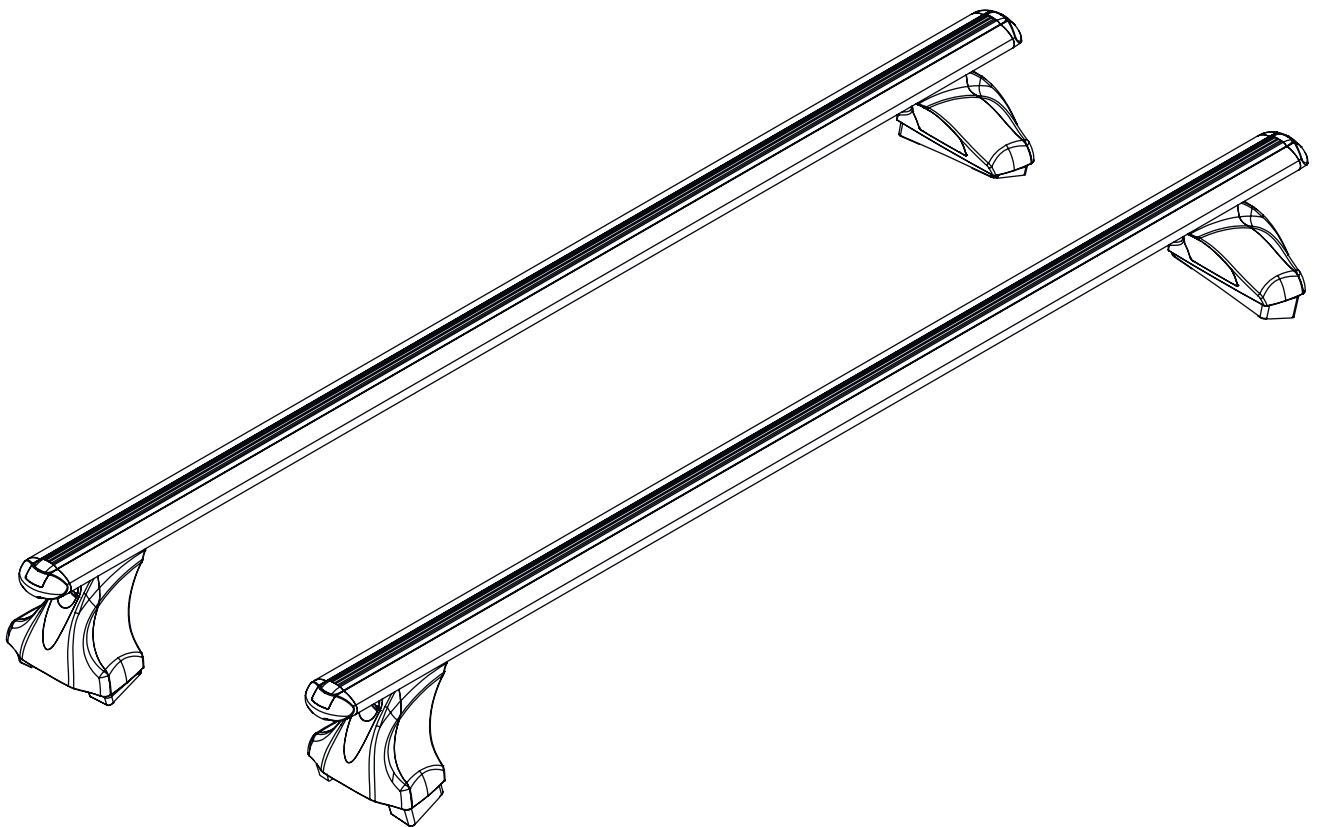


## Инструкция по установке багажной системы

### Опора Е. Штатные места



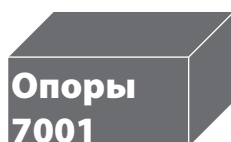
---

**А**



Адаптеры

+



Опоры  
7001

+



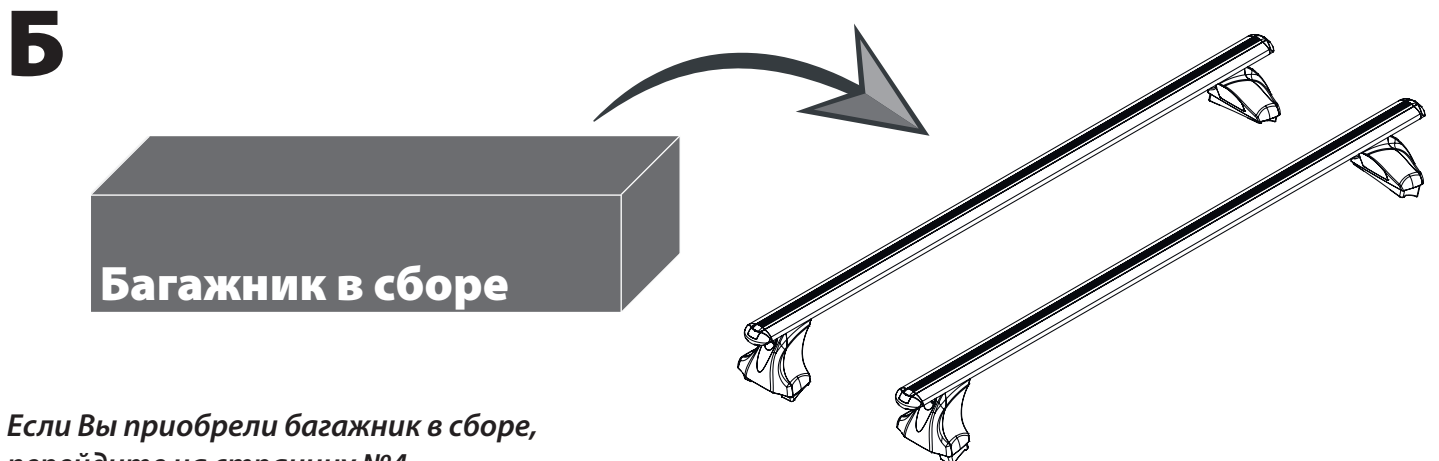
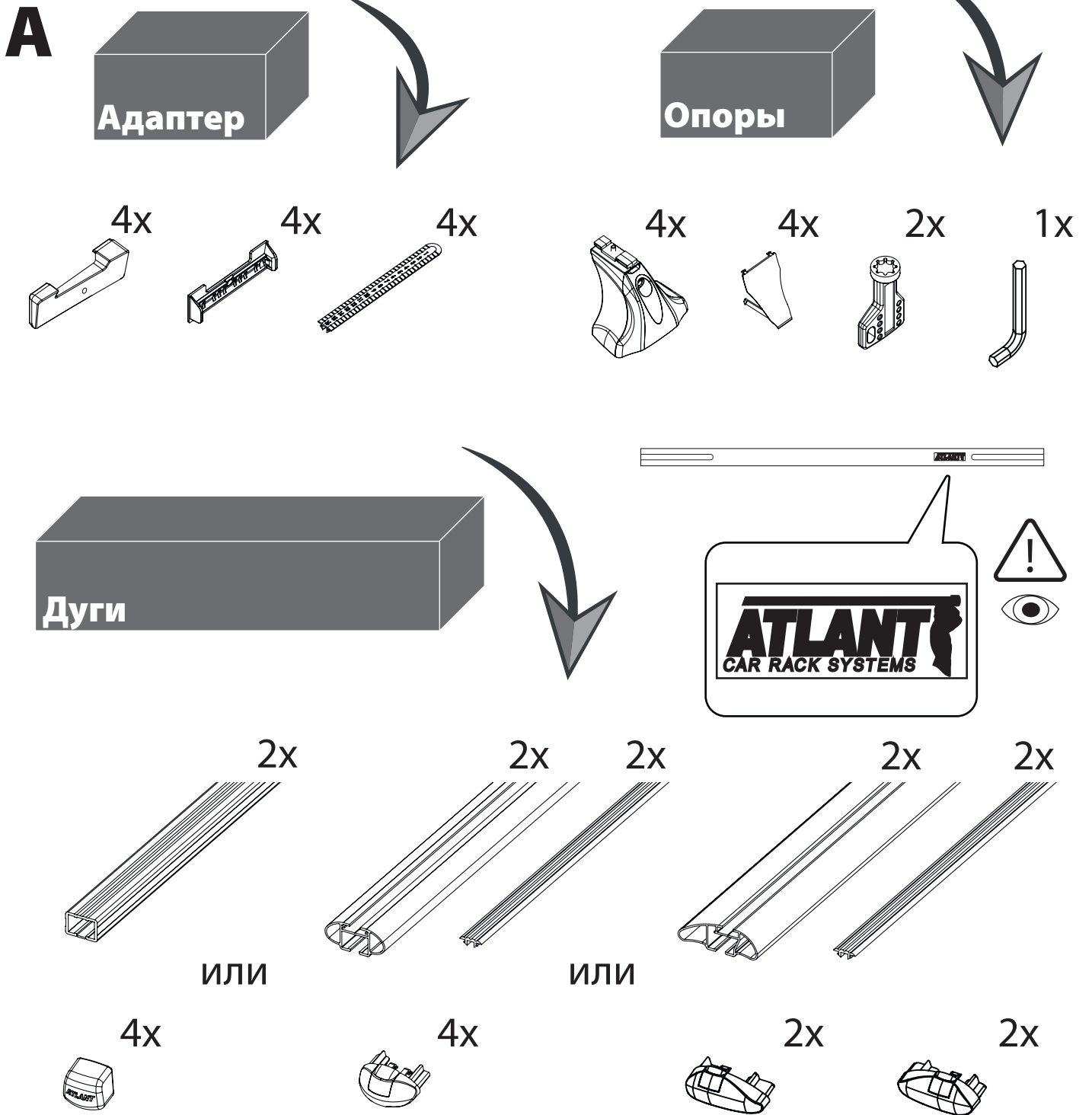
Дуги

**Б**



Багажник в сборе

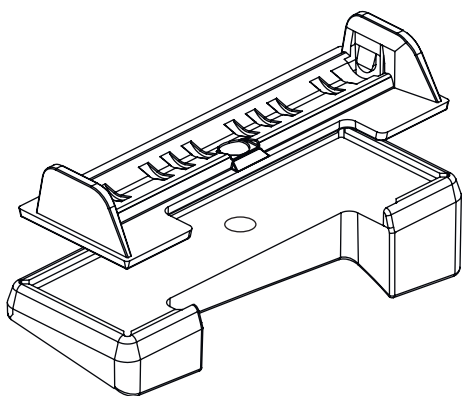
# Варианты поставки:



Если Вы приобрели багажник в сборе, перейдите на страницу №4

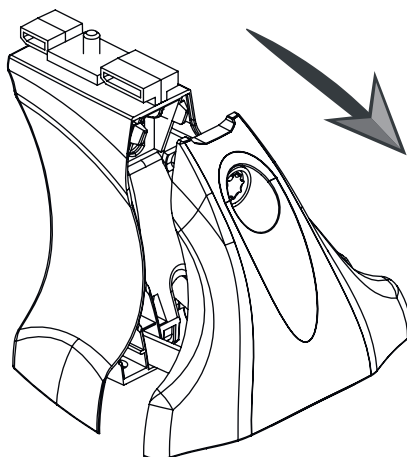
# Сборка багажной системы из трёх элементов

1



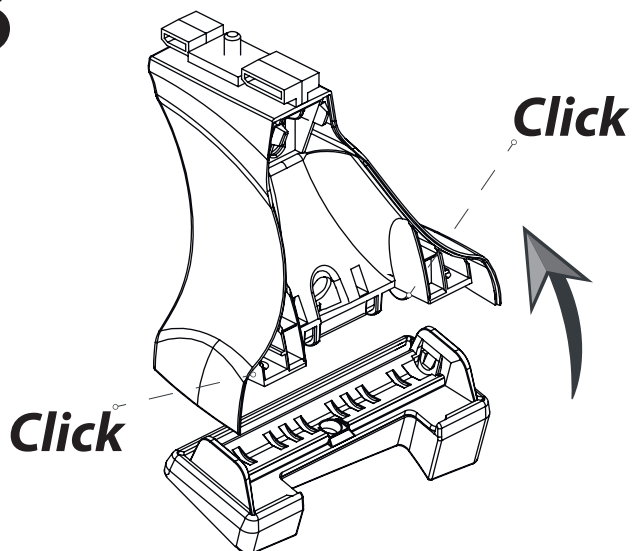
4x

2



4x

3



4x

4

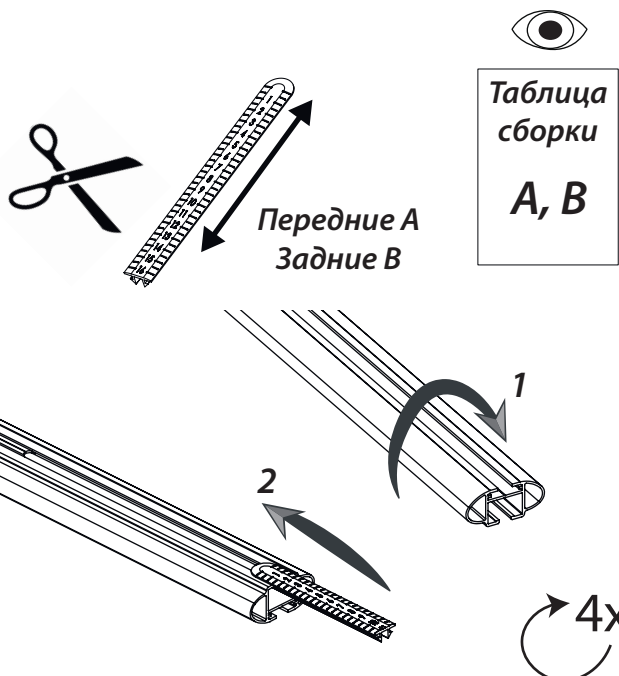
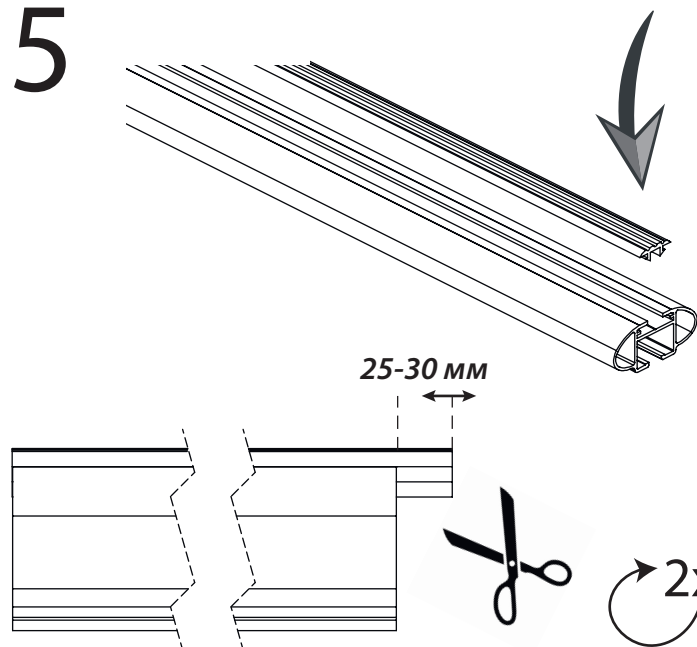


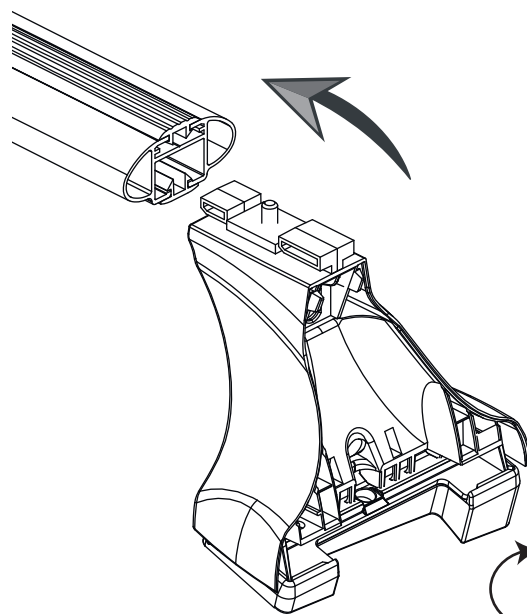
Таблица сборки  
А, В

5



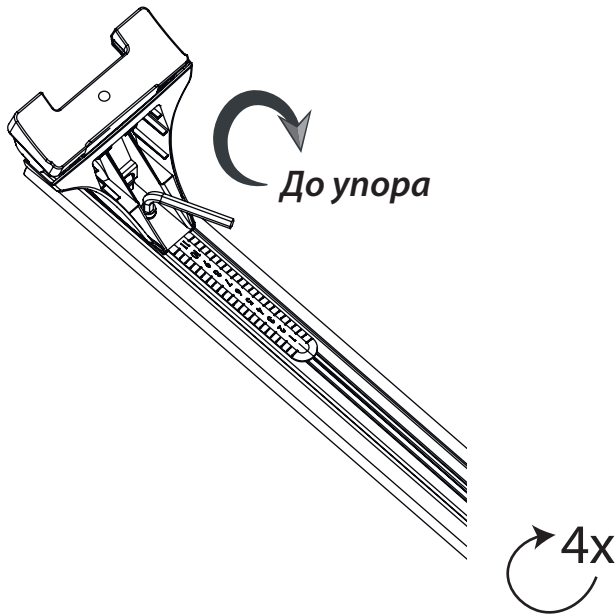
2x

6

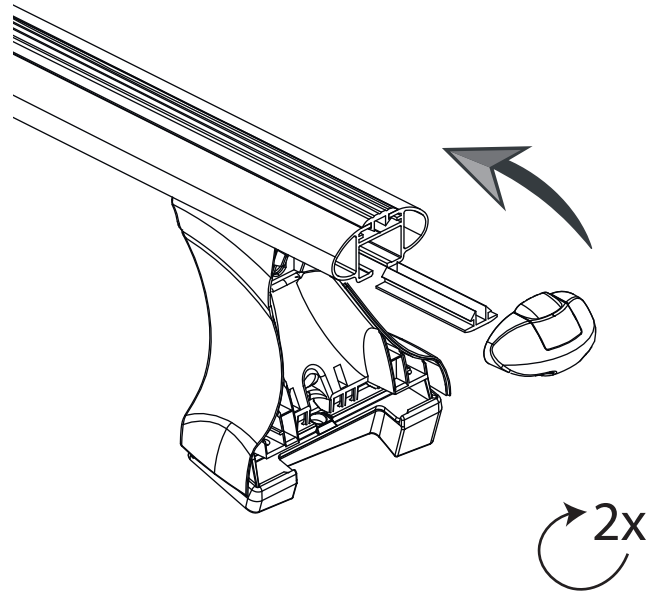


4x

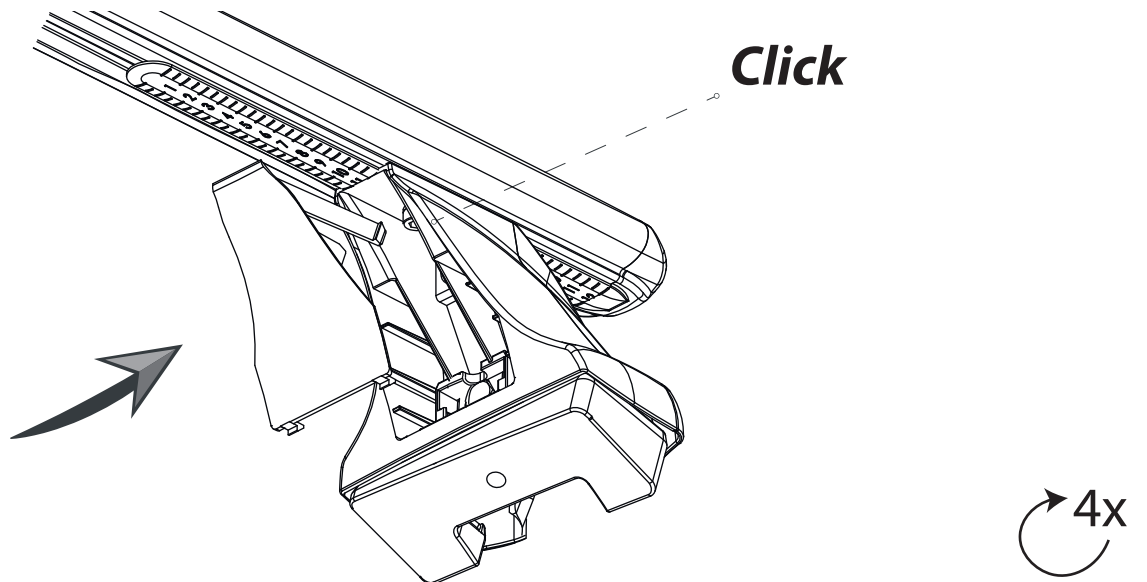
7



8

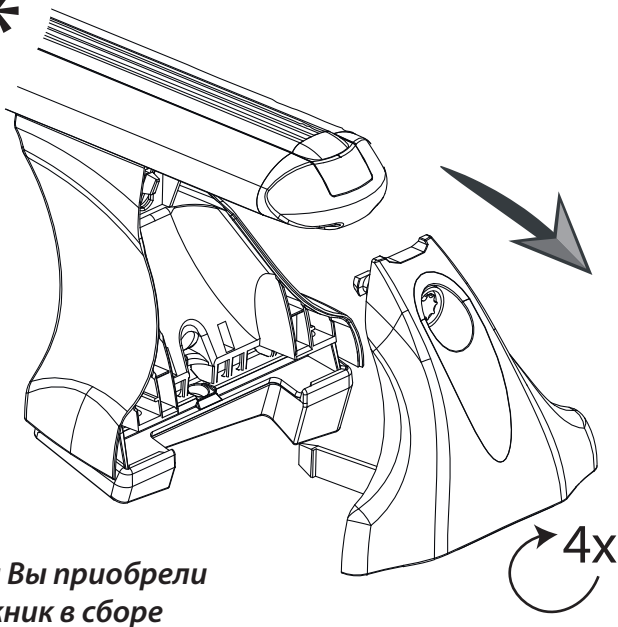


9



## Установка багажной системы

1\*

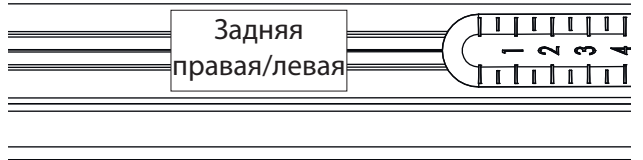
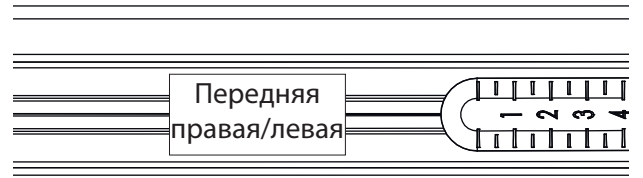
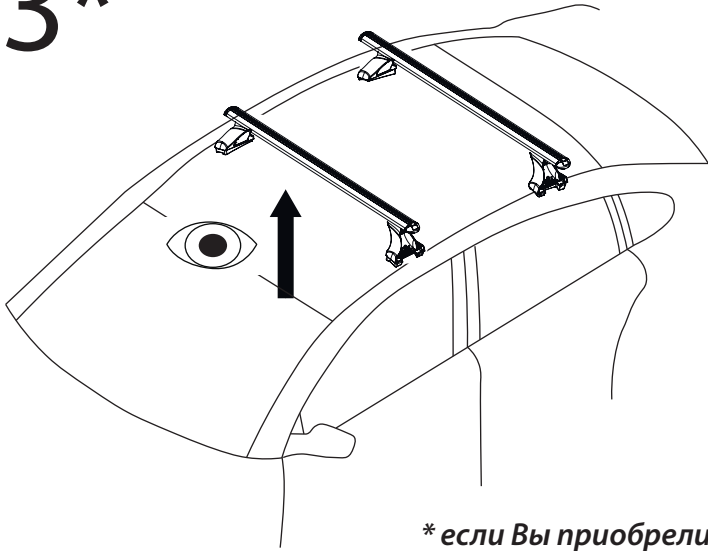


2

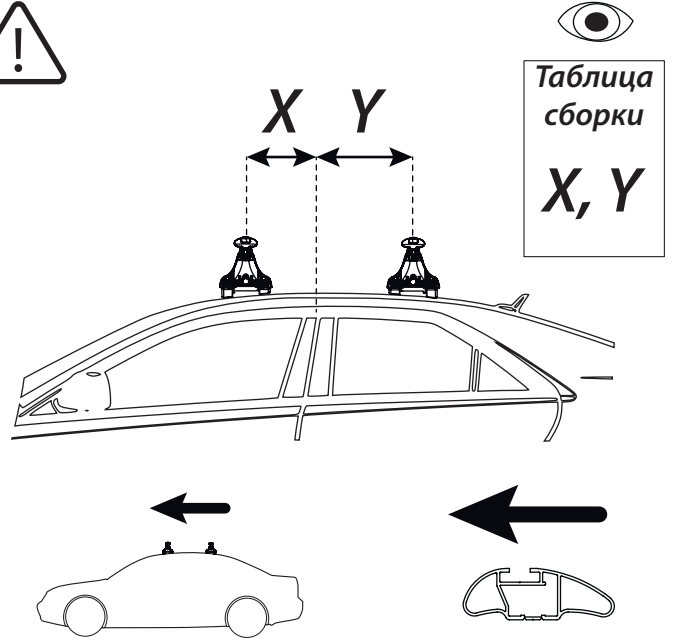
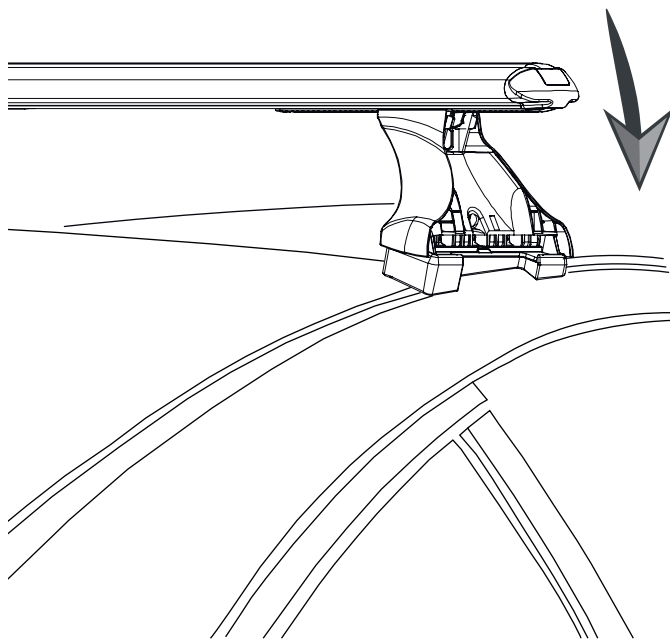


\* если Вы приобрели багажник в сборе

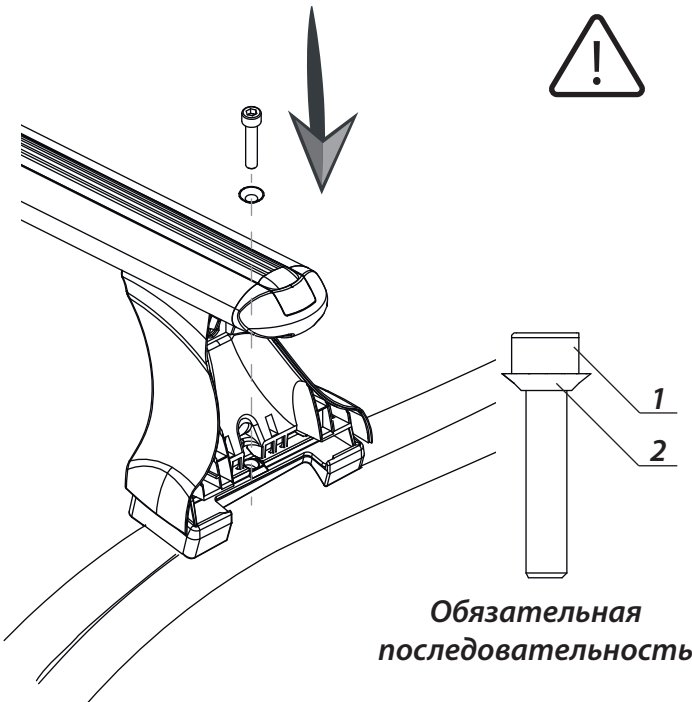
3\*



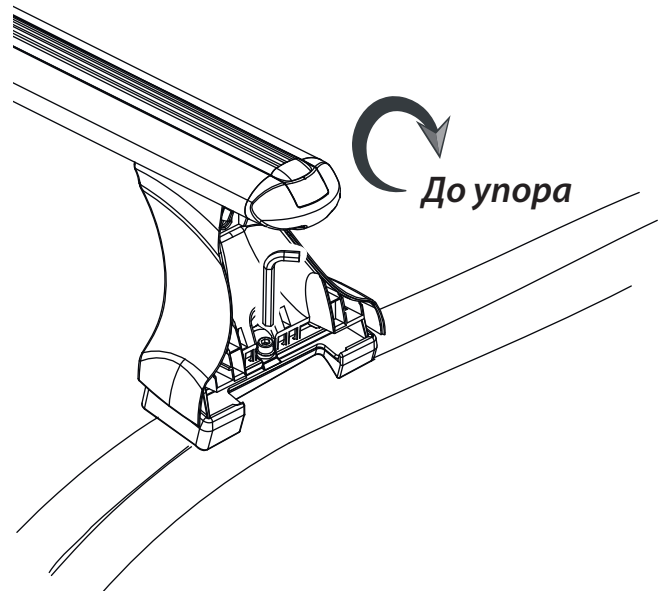
\* если Вы приобрели багажник в сборе



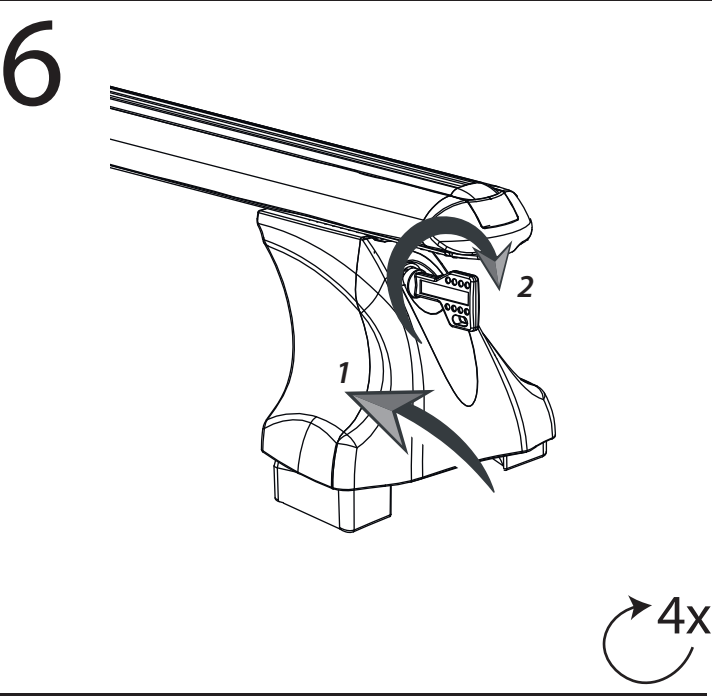
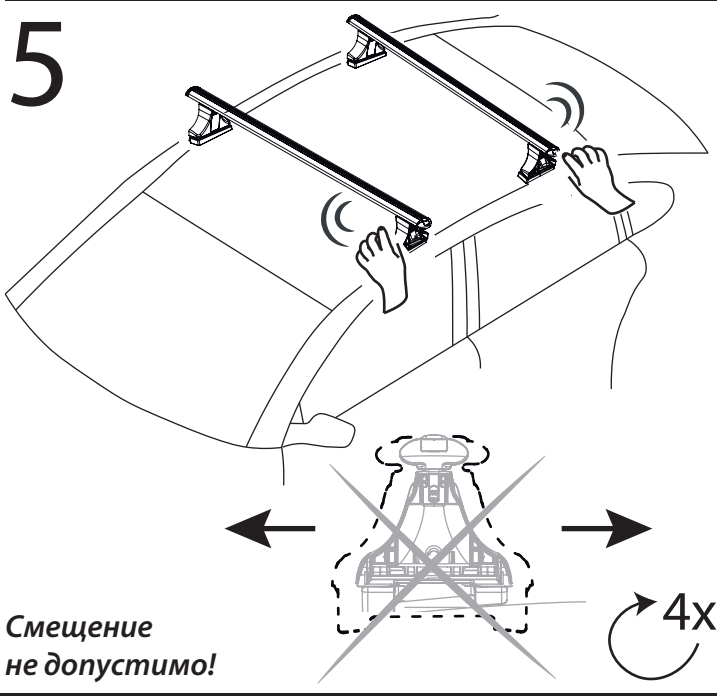
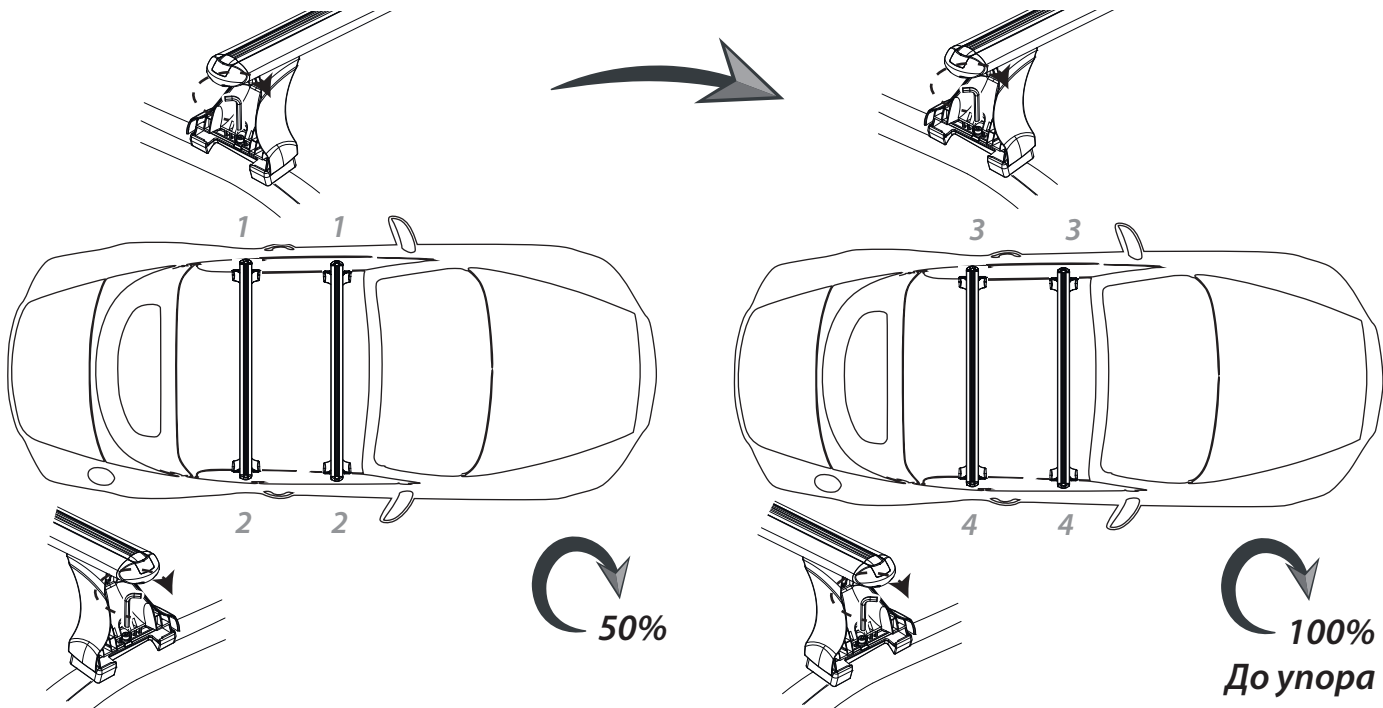
4



Обязательная последовательность



До упора



**Установка багажника завершена**

## Правила безопасной эксплуатации

1. Устанавливайте багажник, строго соблюдая рекомендации данной инструкции.
2. Максимальная скорость движения автомобиля с установленным багажником — 130 км/ч.
3. Максимальная скорость движения автомобиля с нагруженным багажником — 100 км/ч.
4. Максимальная скорость вхождения в 90° поворот с нагруженным багажником — 20 км/ч.
5. Максимальная грузоподъемность багажника — 70 кг.
6. Запрещается устанавливать багажник при наличии любых повреждений крыши, рейлингов и дверного проема (сколы, вмятины, нарушение геометрии после ДТП и т.п.) в рекомендованных местах крепления багажника.
7. Убедитесь, что перевозимый груз надёжно зафиксирован на багажнике. Вес груза, размещённого на багажнике, должен быть равномерно распределен, а центр тяжести должен находиться как можно ниже.
8. Помните, что из соображений безопасности габариты груза не должны значительно превышать размеры багажника.
9. Перед перевозкой груза убедитесь, что все крепления правильно зафиксированы, и груз надёжно закреплён на багажнике.
10. Во время продолжительных поездок, в условиях нормального дорожного покрытия раз в 2 часа проверяйте надёжность установки багажника. При ухудшении качества дорожного покрытия уменьшайте интервалы проверки надёжности установки багажника.
11. Следует с особой осторожностью относиться к перевозке листовых грузов (например, листы ДСП, ЦСП, фанеры):
  - габаритные размеры листов не должны выходить за габаритные размеры багажника более чем на 30 см в продольном направлении автомобиля и на 15 см в поперечном направлении автомобиля.
  - площадь листа не должна превышать 1,5 м<sup>2</sup>.

## Помните

1. Скорость движения всегда следует выбирать с учетом груза и фактических условий поездки, например: типа и качества дороги, силы и направления ветра, интенсивности движения и существующих ограничений скорости.
2. Общая высота автомобиля с установленным на него багажником увеличивается.
3. При перевозке крупногабаритных грузов (лодки, боксы и т.п.) нагрузки на крышу автомобиля возрастают.
4. Характеристики управляемости нагруженного автомобиля изменяются.
5. При движении с установленным багажником, расход топлива увеличивается.
6. Использование автоматической мойки при установленном багажнике ЗАПРЕЩЕНО.
7. Использование автохимии, содержащей органические кислоты и щелочные растворы, может вызвать окисление поверхности металлических компонентов багажника.

## Обратите внимание

1. Производитель не несёт ответственность за ущерб, причинённый вследствие неправильной установки и эксплуатации багажника.
2. Багажник не предназначен для постоянного использования. Во время движения щели между элементами багажника и кузовом автомобиля забиваются дорожной пылью, что может привести к повреждению лакокрасочного покрытия. Следует снимать багажную систему не реже одного раза в неделю и очищать от пыли как зоны крепления багажника, так и его компоненты.
3. В случае повреждения лакокрасочного покрытия металлического адаптера не рекомендуется дальнейшая эксплуатация багажной системы. Обратитесь за консультацией к продавцу или производителю.
4. Не рекомендуется снимать пластиковые заглушки с алюминиевого профиля. Для установки дополнительного оборудования (лыжные крепления, велокрепления и т.д.) на заглушке имеется выдвижная кнопка.
5. При нарушении размеров для установки багажника, указанных в таблице сборки, гарантия на багажники не действует.
6. Остерегайтесь подделок! Гарантия действует только на багажные системы, собранные полностью из оригинальных комплектующих производства ООО "Атлант". При использовании багажной системы с элементами (в том числе поперечными дугами) сторонних производителей, гарантия на багажную систему не предоставляется.

*Если у Вас возникли трудности при сборке или установке багажника, обратитесь за консультацией к продавцу или производителю.*