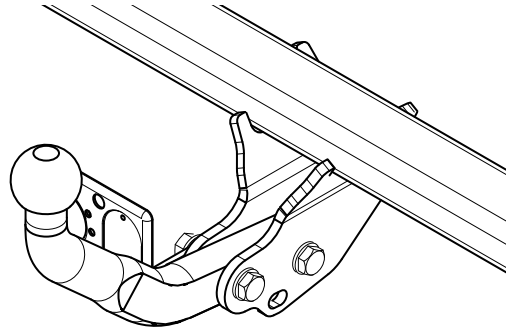

Fitting instructions

Make: Kia

Cee'd/ED (ED) 5D; 2006->

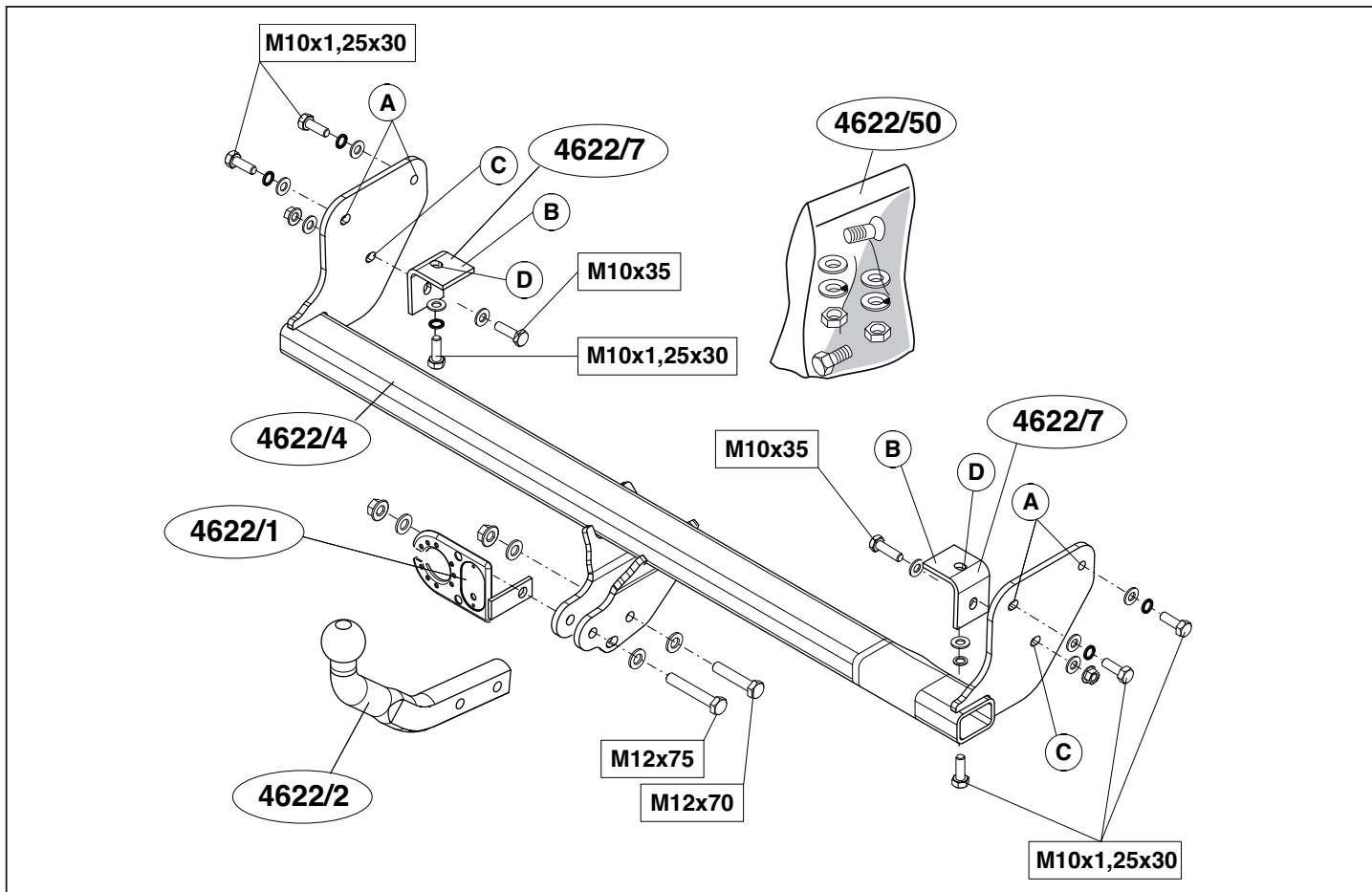
Type: 4622

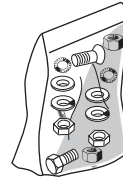
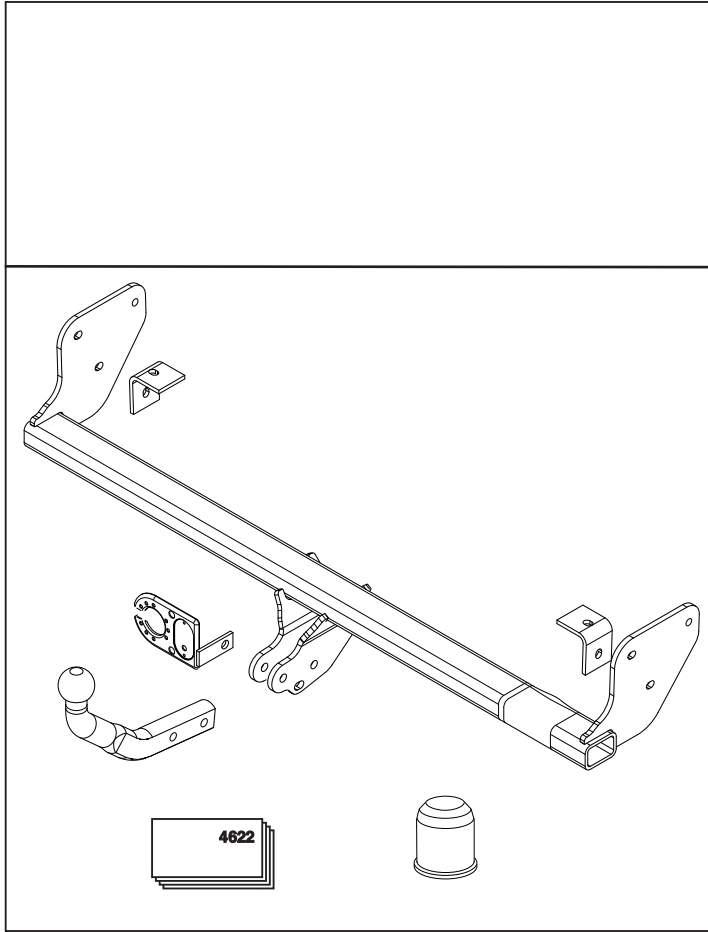











- NL Montagehandleiding
- GB Fitting instructions
- D Montageanleitung
- F Instructions de montage
- S Monteringsanvisningar
- DK Montagevejledning
- E Instrucciones de montaje
- I Istruzioni per il montaggio
- PL Instrukcja montażu
- SF Asennusohjeet
- CZ Pokyny k montáži
- H Szerelési útmutató
- RUS Руководство для монтажа

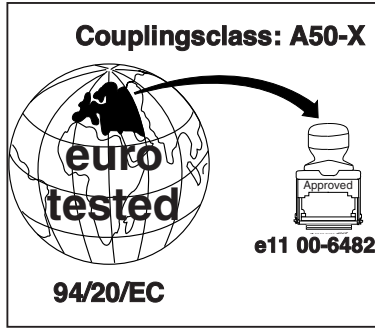
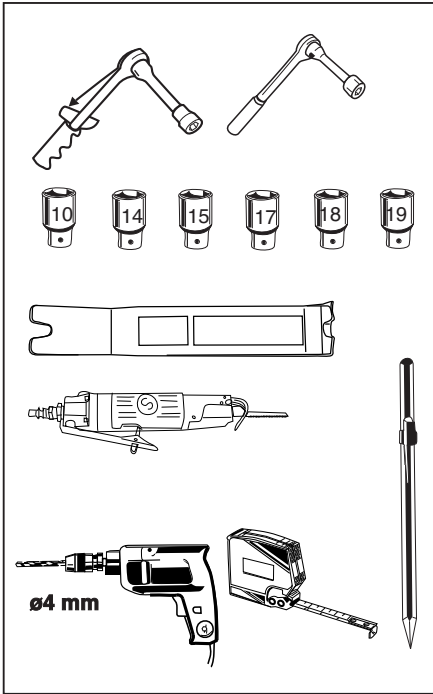
BRiNK[®]

Your perfect fit
brink.eu

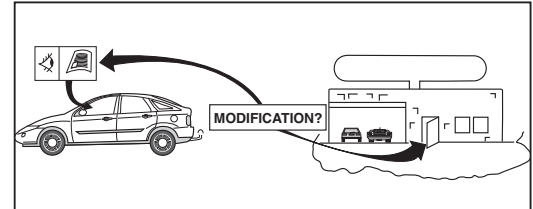
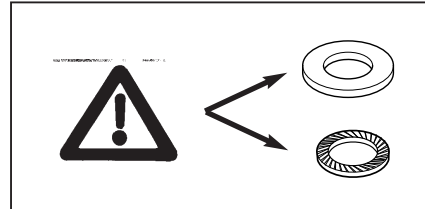
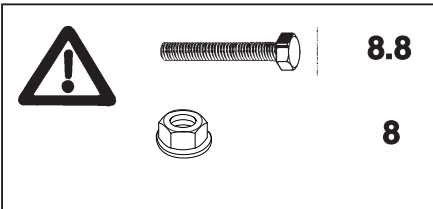
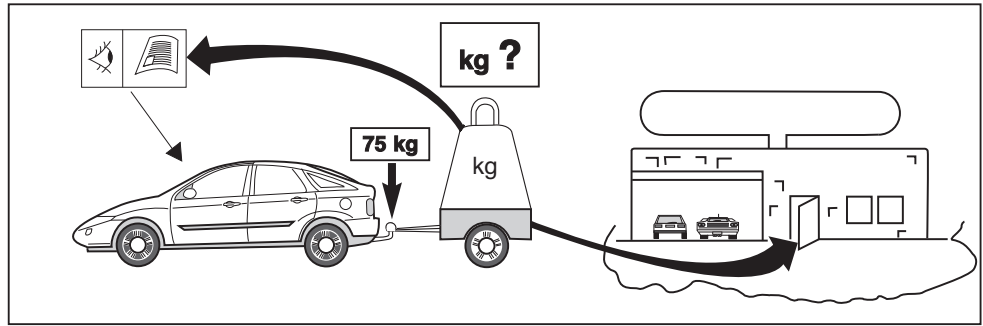




-  (2x) M10x35 (8.8)
-  (6x) M10x1,25x30 (8.8)
-  (1x) M12x70 (8.8)
-  (1x) M12x75 (8.8)
-  (6x) M10
-  (10x) M10
-  (4x) M12
-  (2x) M10
-  (2x) M12



D-Value : 8,6 kN





Torque settings for nuts and bolts (8.8)

M10



45 Nm

M10x1,25

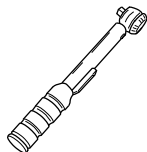


70Nm

M12



75Nm



0km



+

1000km



HINWEISE:

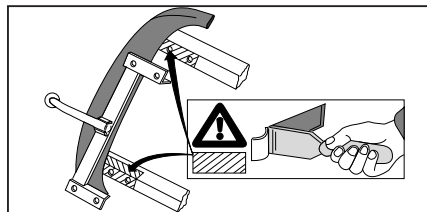
* Die für das Fahrzeug zugelassene Anhängelast ist den Fahrzeug Unterlagen zu entnehmen. Bei Änderungen des Fahrzeuggewichtes muß die höchstzulässige Anhängelast gegebenenfalls aus dem D-Wert nachgerechnet werden.

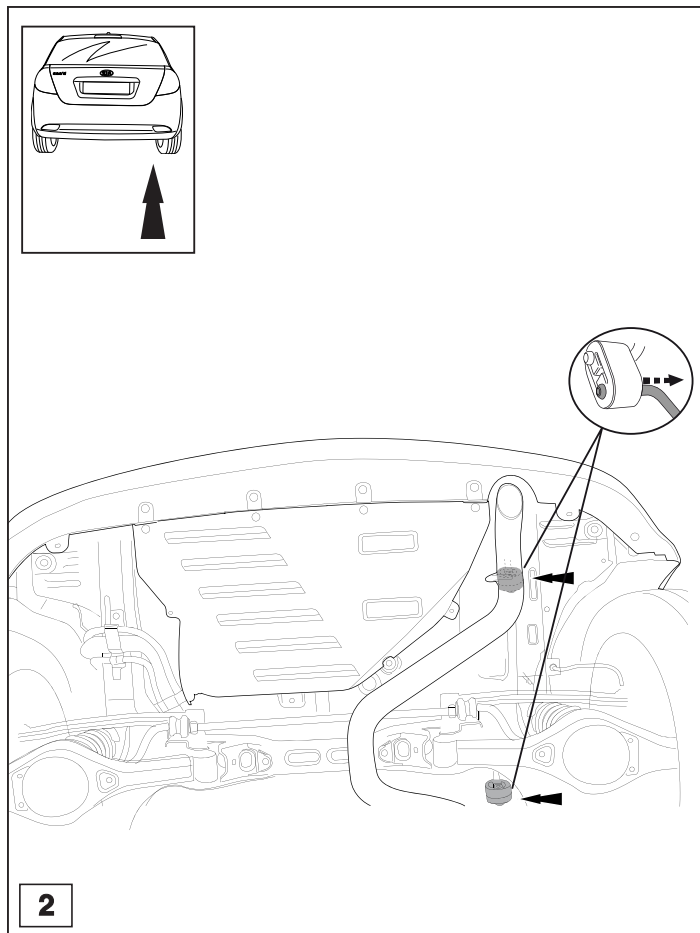
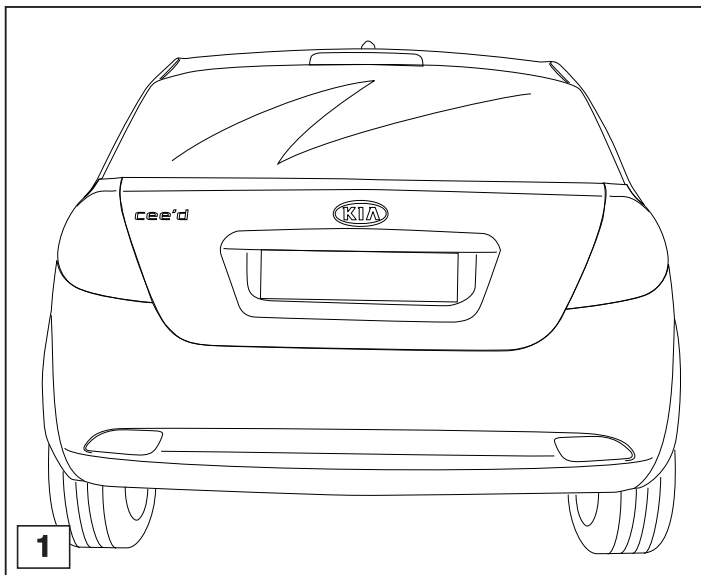
Auskunft hierüber kann Ihr Fachhändler oder der TÜV geben.

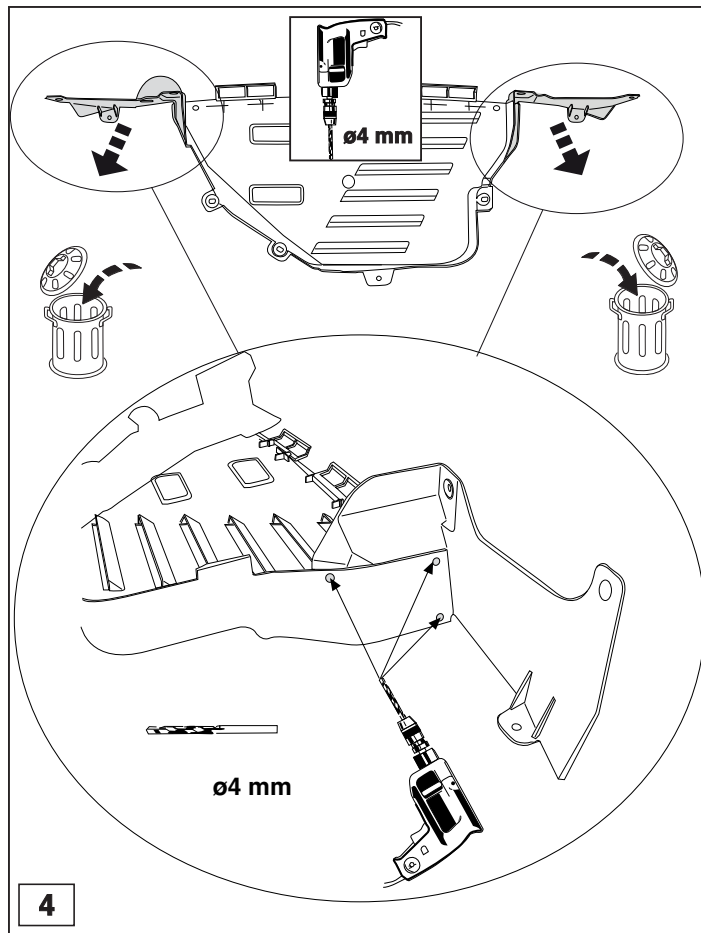
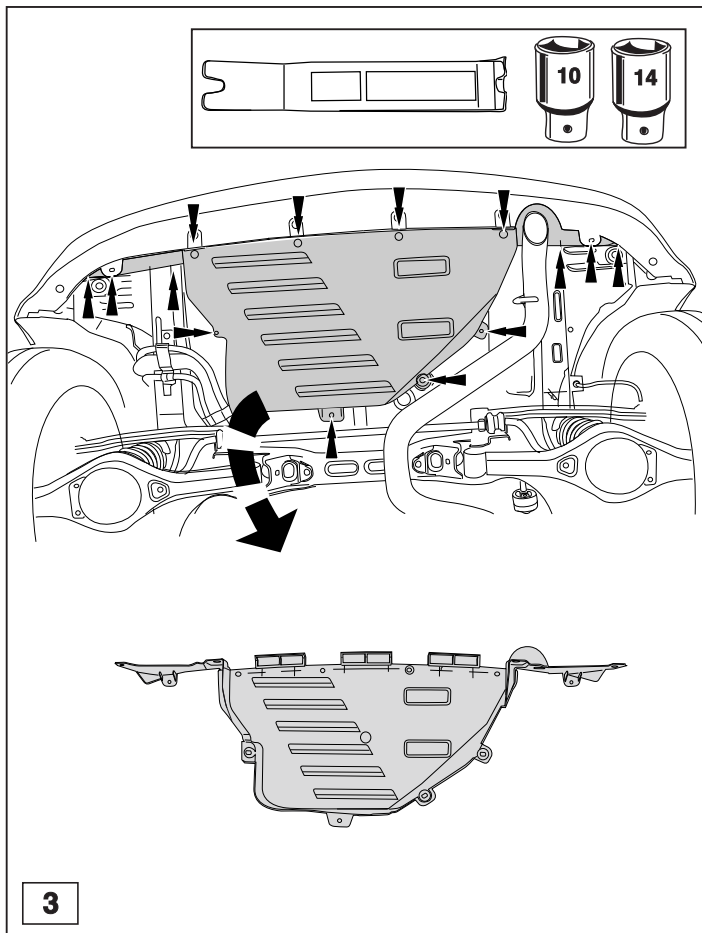
* Elektrische Anlage gemäß StVZO anbringen.

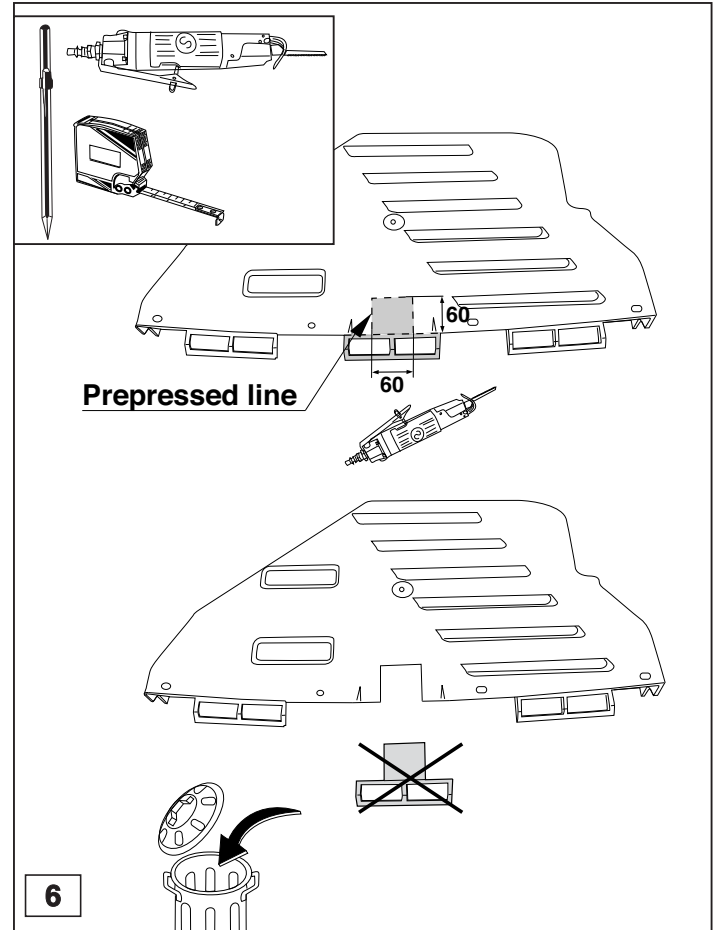
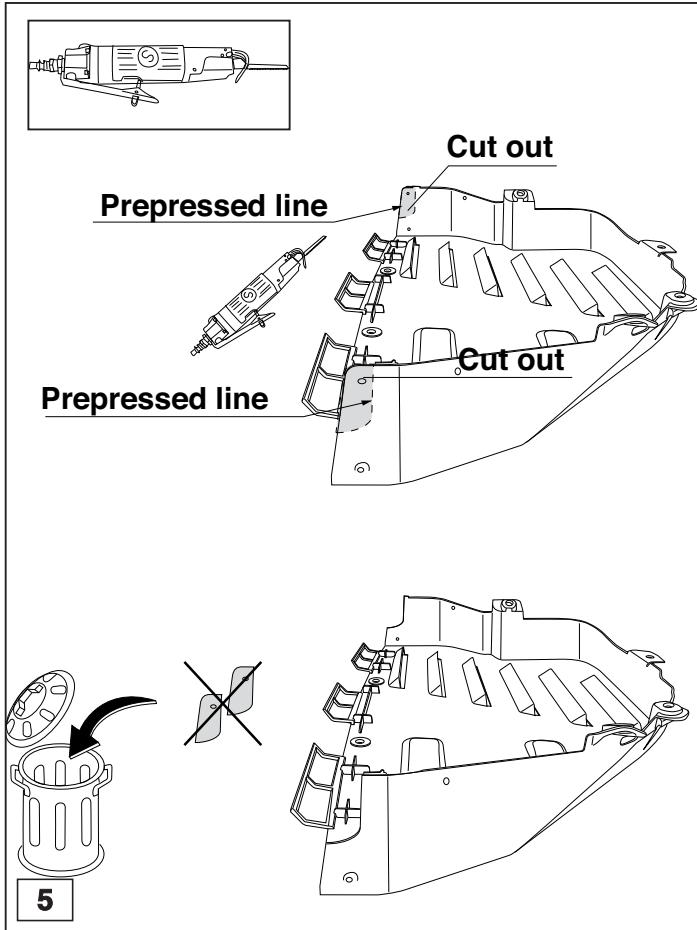
NOTE:

* Should this installation process entail the cutting of the bumper – conformation **MUST** be obtained by the installation engineer of the customer's acceptance prior to completion. Brink b.v.do not accept responsibility for any matters arising as a result of this miscommunication.

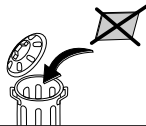
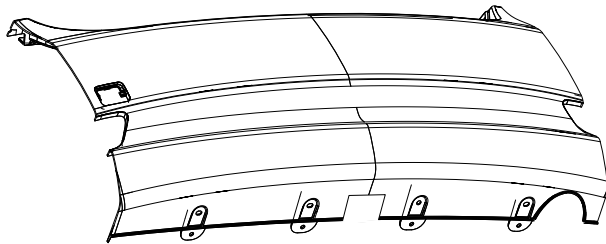
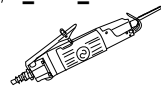
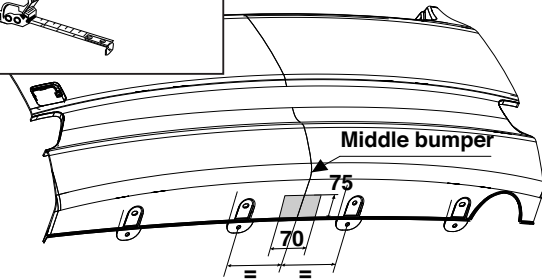
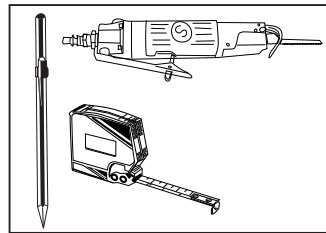






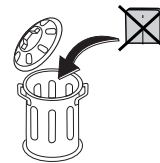
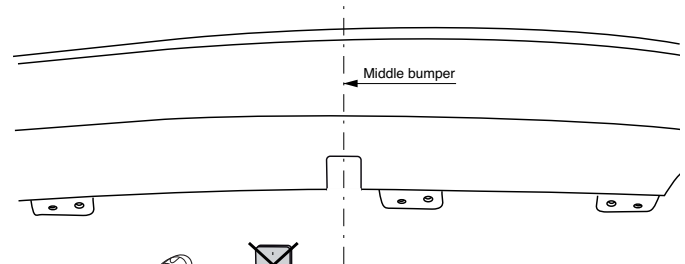
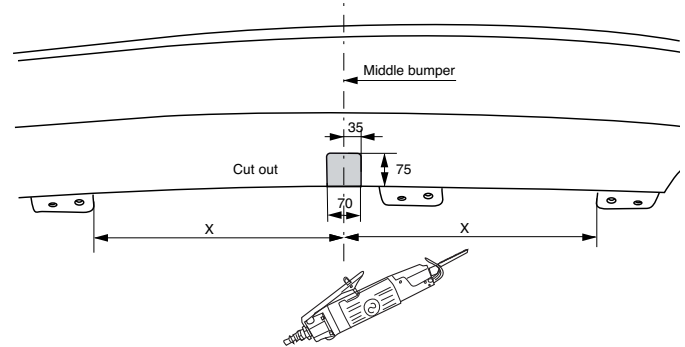


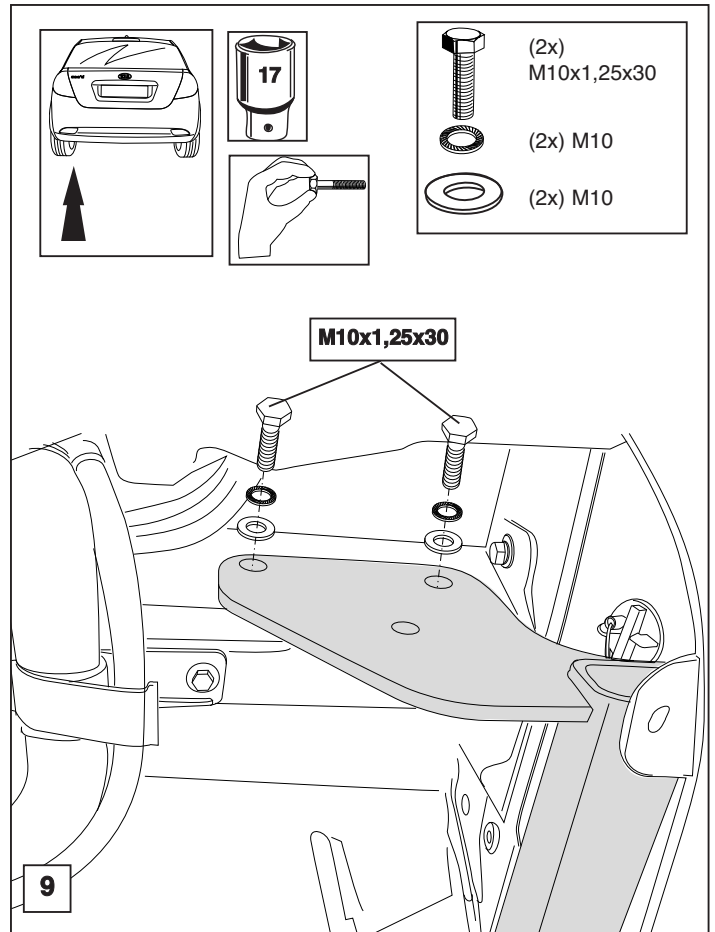
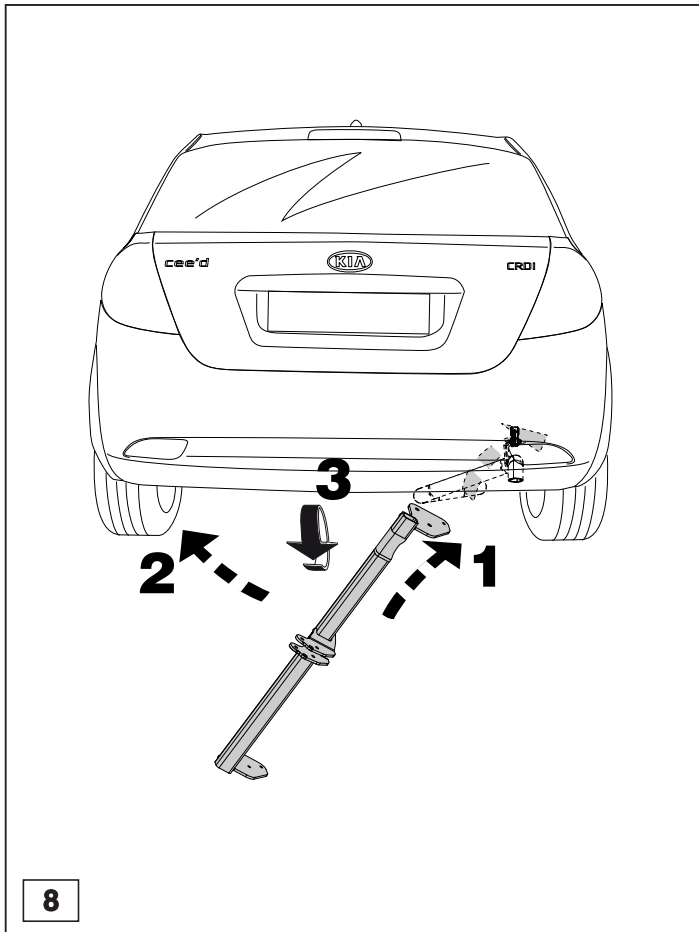
Models 2006-FL2009

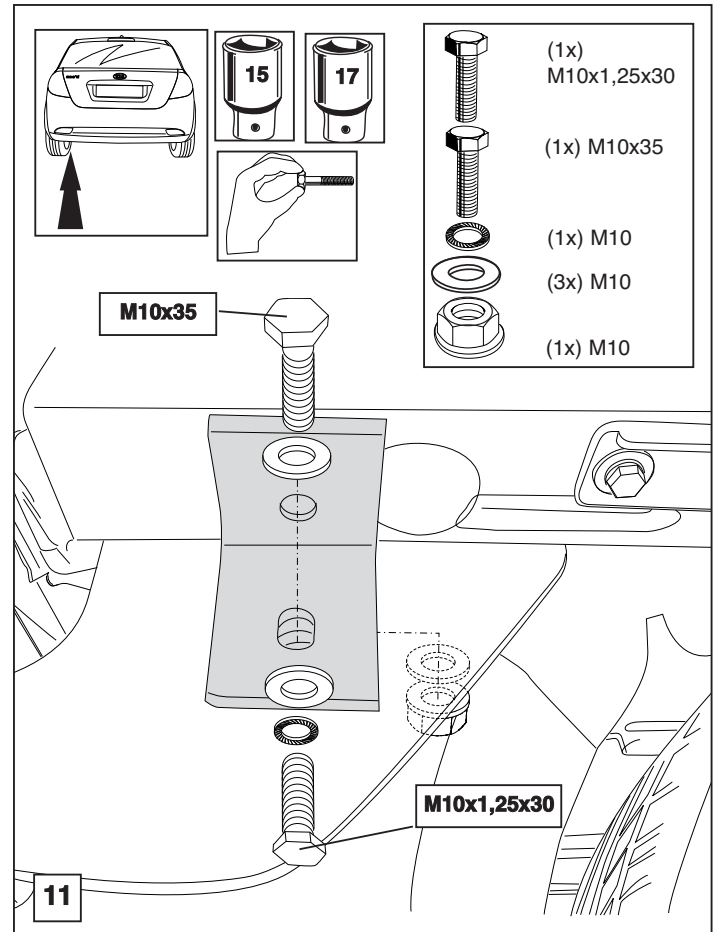
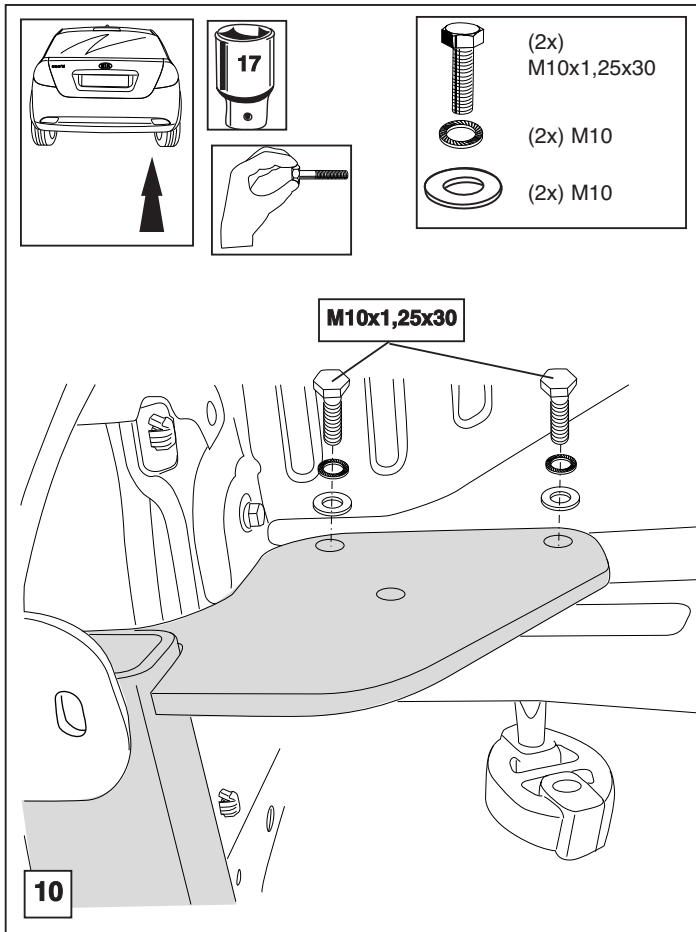


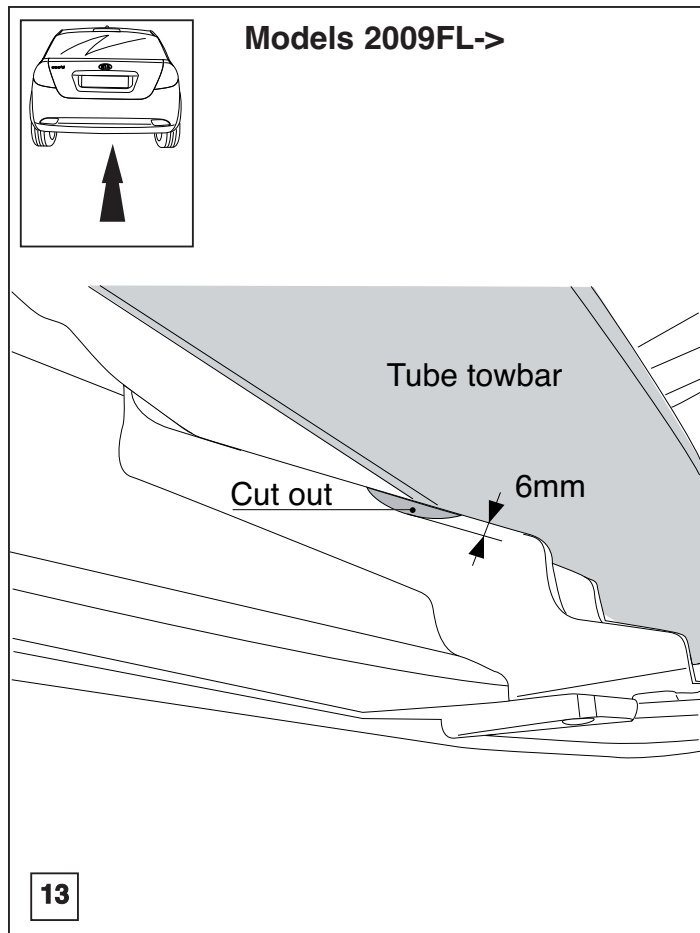
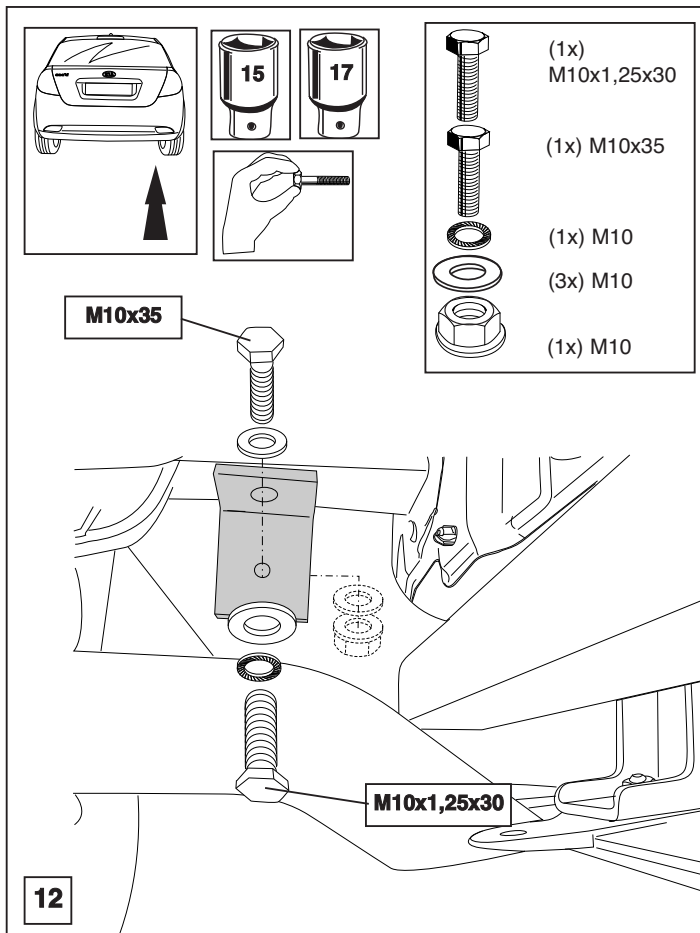
7

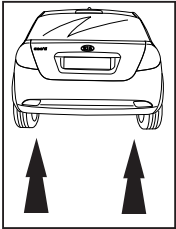
Models 2009FL->











M10

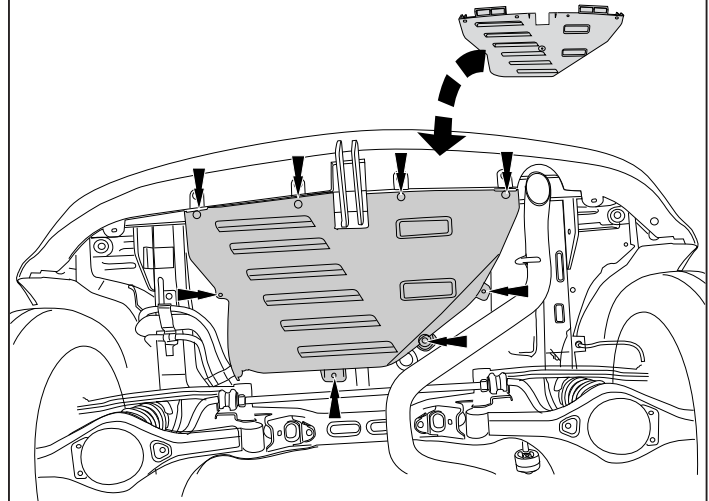
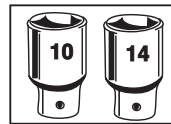
M10x1,25



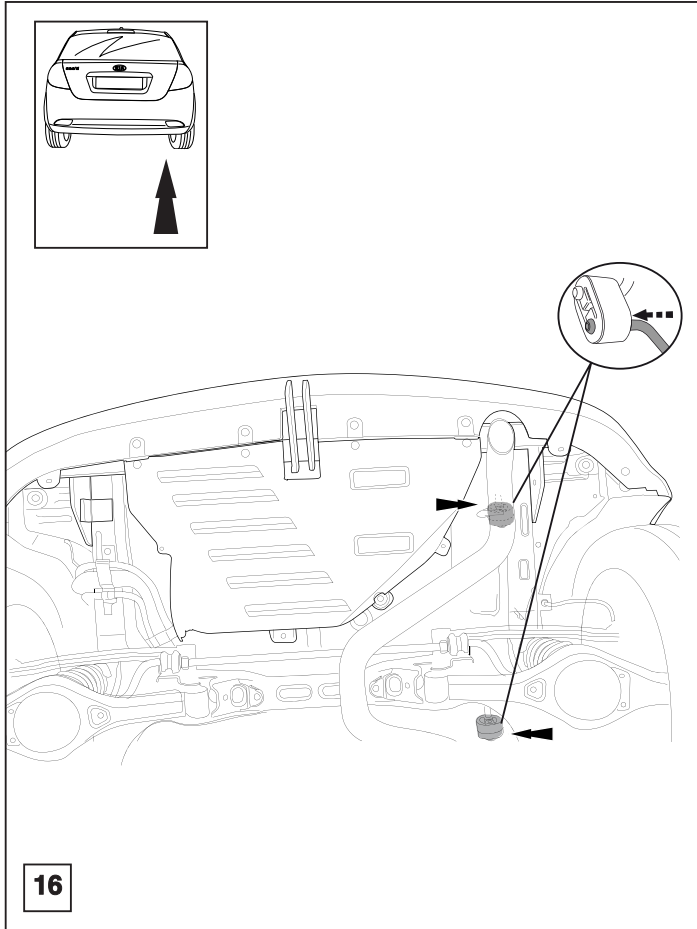
45 Nm

70 Nm

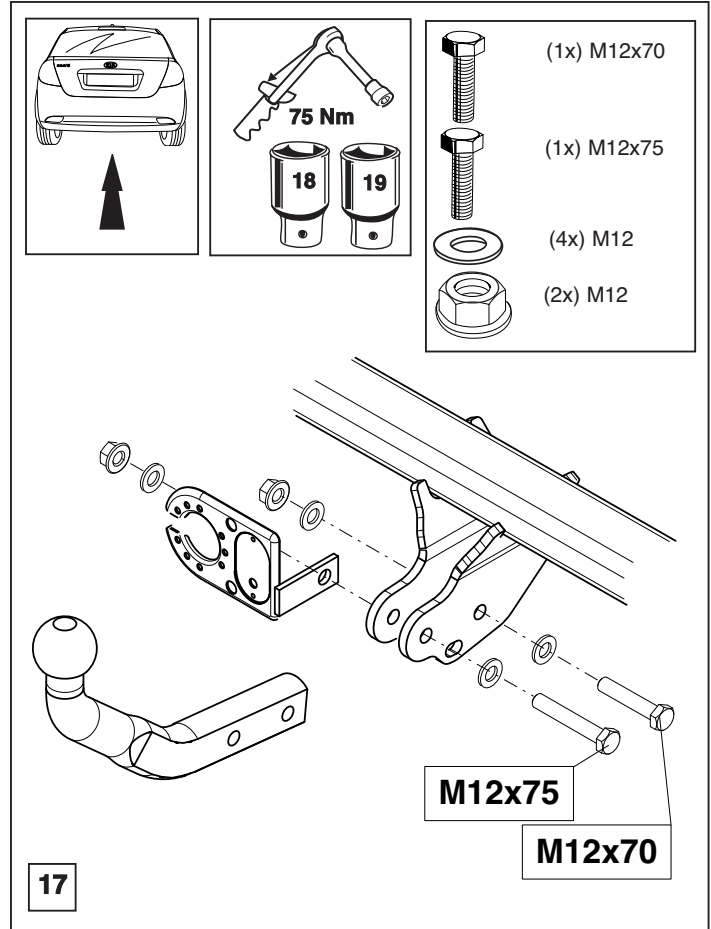
14



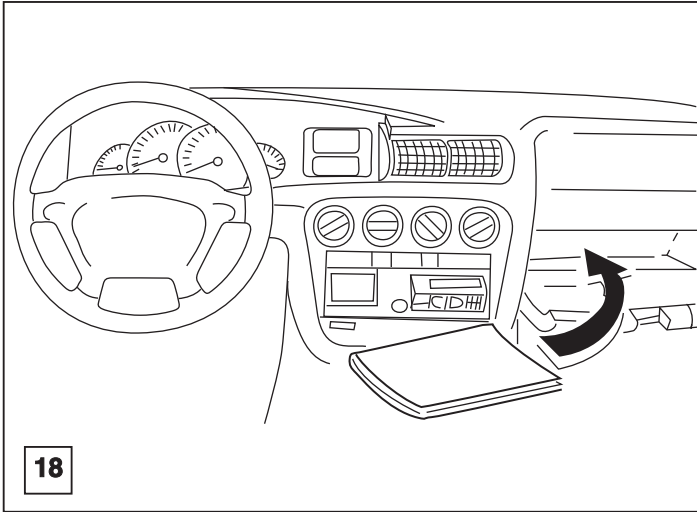
15



16



17



18