



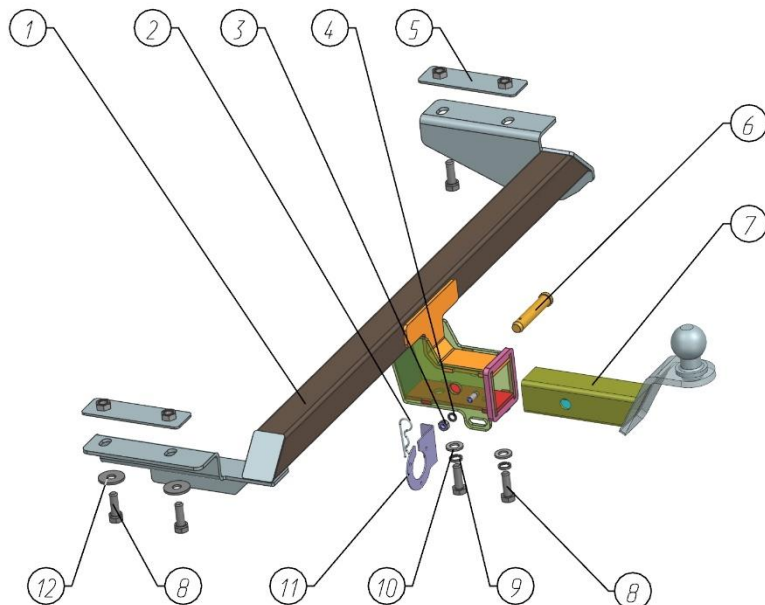
ОФИЦИАЛЬНЫЙ ПОСТАВЩИК АВТОВАЗ, УАЗ, GM с 2009 года

Паспорт изделия

ТСУ для LADA Vesta/ Vesta SW/ Vesta Cross/
Vesta SW Cross с 2015 по н.в. (Артикул: АА 004)

Тягово – сцепное устройство (ТСУ) со
съемным квадратом, евро стандарт (тип Е)

Комплектация		
1.	Перекладина центральная	1 шт
2.	Шплинт пружинный игольчатый	1 шт
3.	Гайка М8х1,25	1 шт
4.	Шайба 8 пружинная	1 шт
5.	Закладная	2 шт
6.	Палец	1 шт
7.	Съемный шар в сборе	1 шт
8.	Болт М12х1,25х35	6 шт
9.	Шайба 12 пружинная	6 шт
10.	Шайба 12	2 шт
11.	Кронштейн розетки	1 шт
12.	Шайба 12 увеличенная	4 шт



Требования к установке:

- выполнять установку в специализированных организациях;
- выполнять установку изделия строго руководствуясь данной Инструкцией по установке;
- запрещается устанавливать изделие на другую марку и модель автомобиля;
- запрещается устанавливать изделие в места не предусмотренные конструкцией автомобиля;
- запрещается подвергать изделие самостоятельным доработкам.
- момент затяжки гаек и болтов М10, М12 – 20-25 Нм, фиксирующих болтов для съемного шара – 40 Нм

Технические характеристики:

- тип шара «Е»; тип соединения: шаровый;
- диаметр сцепного шара 50 мм.; масса комплекта 12 кг.;
- габаритные размеры изделия 1072х534х185 мм.;
- высота установки 350/420 мм. (требование высоты не применяется в случае транспортных средств повышенной проходимости (категории G);
- максимальные углы поворота при установке изделия на ТС составляют: в горизонтальной плоскости + - 60 град., в вертикальной плоскости + - 25 град. Пространственное положение шарового наконечника регламентировано правилами ЕЭК ООН №55. При установке изделия на ТС расстояние от центра шарового наконечника до вертикальной плоскости проходящей через наиболее удаленную назад крайнюю точку автомобиля составляет не менее 65 мм.

Требования к безопасной эксплуатации:

- не вставать на изделие и не буксировать авто за изделие;
- не использовать изделие в качестве опоры для домкрата;
- каждые 5 000 км контролировать момент затяжки резьбовых соединений;
- на не асфальтированном покрытии заявленные производителем показатели по допустимым нагрузкам сокращаются в 2 раза, а скорость не более 30 км/ч;
- изделие не предназначено для установки багажных платформ с креплением непосредственно на шар, использовать платформу под американский квадрат;
- фиксирующие болты М12х35(2шт) предназначенные для установки съемного шара должны быть закручены на момент затяжки не менее 40 Нм;
- эксплуатация ТСУ (фаркоп) без затянутых фиксирующих болтов ЗАПРЕЩЕНА, так как может привести к деформации и выводу из строя изделия;
- При изменении геометрии конструкции ТСУ (фаркоп) в результате удара, чрезмерной нагрузки и т.д. эксплуатация ТСУ запрещена;
- разрешенная скорость движения с прицепом должна соответствовать ПДД.
- соблюдать условия грузоподъемности ТС, ТСУ и прицепов.

!!! Эксплуатация автомобиля с данным ТСУ разрешается только при наличии паспорта изделия и сертификата соответствия !!!

<p>Сведения о приемке:</p> <p>Дата упаковки: _____</p> <p>Штамп ОТК _____</p>	<p>Сведения о продаже:</p> <p>Дата продажи _____</p> <p>Штамп Продавца _____</p> <p>Чек _____</p>	<p>Гарантийный срок 12 месяцев с даты продажи. Сохраняйте паспорт изделия в течение всего гарантийного срока.</p>
--	--	--

СЕРТИФИКАТ СООТВЕТСТВИЯ



№ ЕАЭС RU C-RU.АД50.В.03980/21

Серия **RU** № **0308129**

ОРГАН ПО СЕРТИФИКАЦИИ Орган по сертификации Общества с ограниченной ответственностью «СТАНДАРТМАШТЕСТ». Место нахождения (адрес юридического лица): 121471, Российская Федерация, город Москва, улица Рябиновая, дом 61А, строение 1, этаж 2, комната 8. Адрес места осуществления деятельности: 115114, Российская Федерация, город Москва, улица Летниковская, дом 9, строение 1, комната 304. Телефон: +7 (495) 481-33-60. Адрес электронной почты: info@standartmashtest.ru. Уникальный номер записи об аккредитации в реестре аккредитованных лиц: RA.RU.10АД50. Дата решения об аккредитации: 26.01.2017.

ЗАЯВИТЕЛЬ ОБЩЕСТВО С ОГРАНИЧЕННОЙ ОТВЕТСТВЕННОСТЬЮ "АВТО-АРСЕНАЛ"
Место нахождения (адрес юридического лица) и адрес места осуществления деятельности: 445043, Россия, область Самарская, город Тольятти, улица Коммунальная, дом 46, комната 67
Основной государственный регистрационный номер 1156313055524.
Телефон: 88482517200 Адрес электронной почты: Gou1978@mail.ru

ИЗГОТОВИТЕЛЬ ОБЩЕСТВО С ОГРАНИЧЕННОЙ ОТВЕТСТВЕННОСТЬЮ "АВТО-АРСЕНАЛ"
Место нахождения (адрес юридического лица) и адрес места осуществления деятельности по изготовлению продукции: 445043, Россия, область Самарская, город Тольятти, улица Коммунальная, дом 46, комната 67

ПРОДУКЦИЯ Тягово-сцепные устройства (фаркопы), торговой марки АВТО-АРСЕНАЛ, артикулы: АА 001 (00001-7504701-11-0), АА 002, АА 003, АА 004, АА 005, АА 006, АА 007, АА 008, АА 009, АА 010, АА 011, АА 012, АА 013, АА 014, АА 015, АА 016, АА 017, АА 018, АА 019, АА 020, АА 021, АА 022, АА 023, АА 024, АА 025, АА 026, АА 027, АА 028, АА 029, АА 030.
Продукция изготовлена в соответствии с ТУ 4591-009-60250602-2015 «Комплект тягово-сцепного устройства в сборе».
Серийный выпуск

КОД ТН ВЭД ЕАЭС 8708 99 970 9

СООТВЕТСТВУЕТ ТРЕБОВАНИЯМ

Технического регламента Таможенного союза "О безопасности колесных транспортных средств" (ТР ТС 018/2011)

СЕРТИФИКАТ СООТВЕТСТВИЯ ВЫДАН НА ОСНОВАНИИ Протокола испытаний № 0407/ЗАТС-2021 от 09.06.2021 года, выданного Испытательной лабораторией «АвтоТракторные Средства» Испытательного центра Общество с ограниченной ответственностью «ПРОММАШ ТЕСТ» (уникальный номер записи об аккредитации в реестре аккредитованных лиц RA.RU.21НА71)
Сертификата соответствия системы менеджмента качества требованиям IATF 16949:2016, № MRT-ISO.04ЖОЮ0.RU.A01098, применительно к производству автомобильных компонентов и запасных частей к ним, срок действия с 22.11.2018 по 21.11.2021 года, выданного органом по сертификации систем менеджмента качества ООО "Центр Испытаний МЕЖРЕГИОНСТАНДАРТ", аттестат аккредитации регистрационный номер РОСС RU.31222.04ЖОЮ0
Схема сертификации: 2с

ДОПОЛНИТЕЛЬНАЯ ИНФОРМАЦИЯ Правила ООН № 55-01 Единообразные предписания, касающиеся официального утверждения механических сцепных устройств составов транспортных средств. Условия хранения, срок хранения (службы, годности) продукции указаны в прилагаемой к продукции эксплуатационной документации.

СРОК ДЕЙСТВИЯ С 11.06.2021 **ПО** 10.06.2025
ВКЛЮЧИТЕЛЬНО

Руководитель (уполномоченное
лицо) органа по сертификации

Эксперт (эксперт-аудитор)
(эксперты (эксперты-аудиторы))



Яковлев Александр Андреевич
(Ф.И.О.)

Фортэкин Нина Александровна
(Ф.И.О.)

Инструкция по установке

ШАГ 1. Снимите бампер (предварительно сняв задние фонари), снимите усилитель бампера. Удалите с помощью плоской отвертки или иного подобного инструмента резиновые заглушки с технологических отверстий, которые размещены на нижних стенках задних лонжеронов автомобиля. В торцевые отверстия задних лонжеронов под опорами усилителя заднего бампера вставьте **закладные (поз.5)**, чтобы отверстия в лонжеронах совпали с резьбовыми отверстиями закладных.



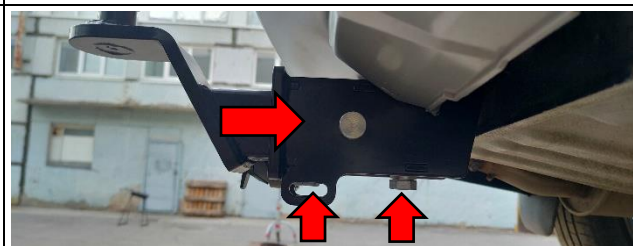
ШАГ 2. Закрепите **перекладину центральную (поз. 1)** к **закладным (поз. 5)** через правый и левый лонжероны **болтами M12x1,25x35 (поз. 8)**, **шайбами 12 увел. (поз. 12)** и **шайбами 12 пружинными (поз. 9)** как указано на схеме в паспорте. Затяните соединения всех элементов.



ШАГ 3. Проложите жгут проводов от комплекта электрики и установите в обратной последовательности снятые детали с автомобиля (аккуратно подрезав задний бампер только для Vesta Cross/ Vesta SW Cross) снизу посередине прямоугольным отверстием 60x50 мм. Установить **кронштейн розетки (поз. 11)** и закрепить ее **гайкой M8 (поз. 3)** через **шайбу 8 пружинную (поз. 4)**. Подключить электрику: розетку, жгут проводов, блок согласования (если требуется)



ШАГ 4. Установите **съемный шар (поз. 7)** закрепив его **пальцем (поз. 6)** и **шплинтом (поз. 2)**. Закрепите **съемный шар болтами M12 (поз. 8)** через **шайбы 12** и **пружинные шайбы 12 (поз. 10, 9)**.



ШАГ 5. Установка завершена, ТСУ готово к эксплуатации. Спасибо за ваш выбор и гладких вам дорог!

