


| | | | | | | |
|---------------------------------------------------------------------------------------------------|---------------------------------------------------|--------------------------|----------------|----------------------------------|-------------------------------------------------------------|----------------------------------------------------------------------|
|  BIZON | ИНСТРУКЦИЯ (ПАСПОРТ) ПО ПРИМЕНЕНИЮ ИЗДЕЛИЯ | | | | | |
| | 1. ОПИСАНИЕ ИЗДЕЛИЯ | | | | | |
| | Наименование изделия: | Наименование автомобиля: | Период выпуска | Рекомендованная нагрузка на шар* | Рекомендованная нагрузка прицепа без тормозов/с тормозами** | Класс ТСУ (максимальная разовая нагрузка на шар / раму / тяговая) |
| Фаркоп (ТСУ) | BMW i3 | 2013- | - кг | - кг | 4 (70 кг / 150 кг / 750 кг) | FA 0280-E |

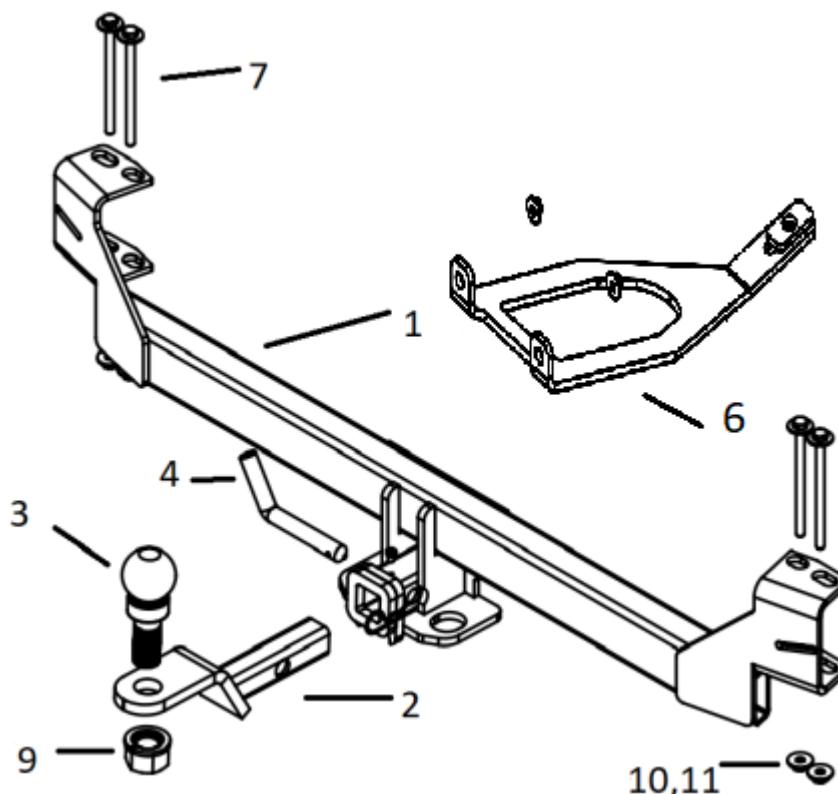
Не требует специальных инструментов и приспособлений при монтаже и демонтаже. Защищено от климатических воздействий специализированным покрытием ведущих мировых производителей порошковых красок. Экологически безопасно.

2. КОМПЛЕКТАЦИЯ

Изделие состоит из следующих элементов:

| № п/п | Наименование | Кол-во |
|-------|--------------------------|--------|
| 1 | 305.280 Рама ТСУ | 1 |
| 2 | 305.417-01 Кронштейн ТСУ | 1 |
| 3 | 713.006-01 Сцепной шар | 1 |
| 4 | 747.027 Палец | 1 |
| 5 | Шплинт DIN 11024 | 1 |
| 6 | Кронштейн 305.280-01 | 1 |

| № п/п | Наименование | Кол-во |
|-------|-------------------------|--------|
| | Комплект крепежа | |
| 7 | Болт M10x130 | 4 |
| 8 | Болт M10x25 | 2 |
| 9 | Гайка M27 | 1 |
| 10 | Шайба гроверная 10 | 6 |
| 11 | Шайба 10 увел / обычная | 8/2 |
| 12 | Шайба гроверная 27 | 1 |
| 13 | Гайка 10 | 6 |



3. УСТАНОВКА

1. Снять бампер и накладку усилителя бампера (сам усилитель остается на месте).
2. Закрепить раму фаркопа при помощи болтов M10x130 (7).
3. Закрепить кронштейн (6) к автомобилю и раме тсу при помощи болтов M10x25 (8)
4. Затянуть весь крепеж.
5. Вставить кронштейн фаркопа (2) в раму (1), зафиксировав его пальцем (4) и шплинтом (5)

Фаркопы «БИЗОН» – Высокое качество и надежность!

ООО «НТИ-ГРУПП», 109202, Россия, г. Москва, ул. Шоссе Перовское, дом 21.

Телефон: (495) 778-21-88, 8(901)55-12345; E-mail: info@farkop-bizon.ru;

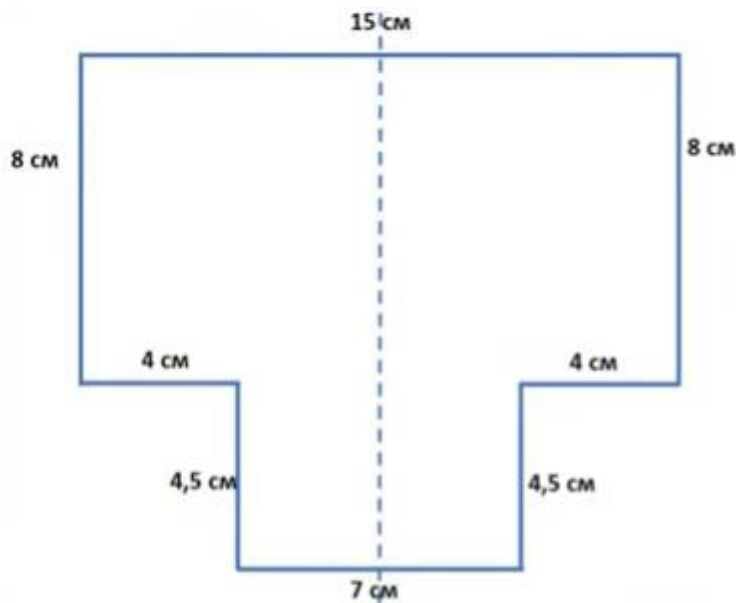
Адрес сайта: www.farkop-bizon.ru фаркоп-бизон.рф

6. Установить шар фаркопа (3) в отверстие кронштейна (2) и закрепить его гайкой (8). Если а/м эксплуатируется без прицепа, сцепной шар необходимо покрыть защитной смазкой и надеть защитный колпак. Не допускается использовать шар если его диаметр меньше или равен 49 мм.

Примечания. За последствия неправильной установки предприятие - изготовитель ответственности не несет. После 1000 км пробега а/м с прицепом рекомендуется подтянуть крепеж. Предприятие-изготовитель оставляет за собой право вносить изменения в конструкцию ТСУ, поэтому некоторые изменения могут быть не отражены в настоящей инструкции. Усилия затяжки болтов М6 - 10 Нм, М8 – 25 Нм, М10 – 50 Нм, М12 – 85 Нм.

При транспортировке велоплатформы рекомендуется заменить штатный кронштейн тсу 305.417-01 на силовой кронштейн ТСУ 305.418 BIZON.

ТСУ BMW i3



* Допустимая вертикальная нагрузка на шар по данным автопроизводителя.

Фаркопы «БИЗОН» – Высокое качество и надежность!

ООО «НТИ-ГРУПП», 109202, Россия, г. Москва, ул. Шоссе Перовское, дом 21.

Телефон: (495) 778-21-88, 8(901)55-12345; E-mail: info@farkop-bizon.ru;

Адрес сайта: www.farkop-bizon.ru farkop-bizon.pф

** Допустимая масса прицепа по данным автопроизводителя.

Фаркопы «БИЗОН» – Высокое качество и надежность!

ООО «НТИ-ГРУПП», 109202, Россия, г. Москва, ул. Шоссе Перовское, дом 21.

Телефон: (495) 778-21-88, 8(901)55-12345; E-mail: info@farkop-bizon.ru;

Адрес сайта: www.farkop-bizon.ru фаркоп-бизон.рф