

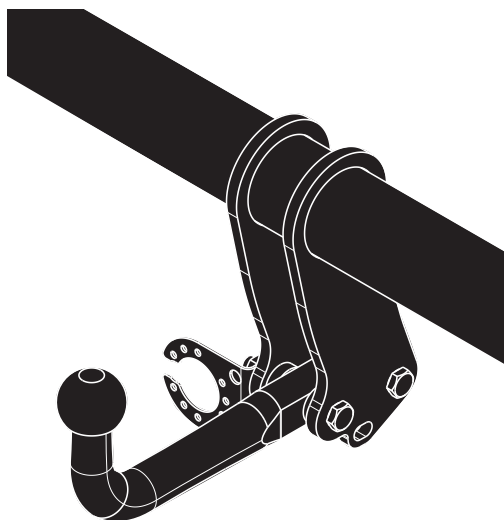
## Fitting instructions

Make: BMW

X5; 2007->

Type: 5868

**New**  
smart  
positioning  
sticker  
inside




- NL Montagehandleiding
- GB Fitting instructions
- D Montageanleitung
- F Instructions de montage
- S Monteringsanvisningar
- DK Montagevejledning
- E Instrucciones de montaje
- I Istruzioni per il montaggio
- PL Instrukcja montażu
- SF Asennusohjeet
- CZ Pokyny k montáži
- H Szerelési útmutató
- RUS Руководство для монтажа

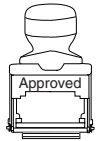
**BRiNK®**

**Your perfect fit**  
brink.eu

**Couplingsclass: A50-X**



**Approved**



**Approved**

**ECE R55**                      **E11 55R 019909**




0km                      1000km





+



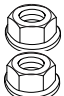
Max. vertical load :150 kg



**D-Value: 16 kN**


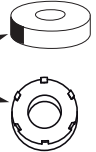


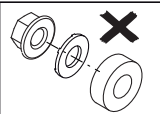
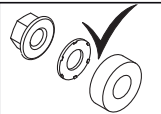



**8.8**

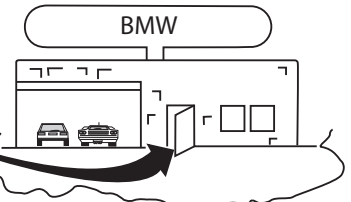


**8**

**10**

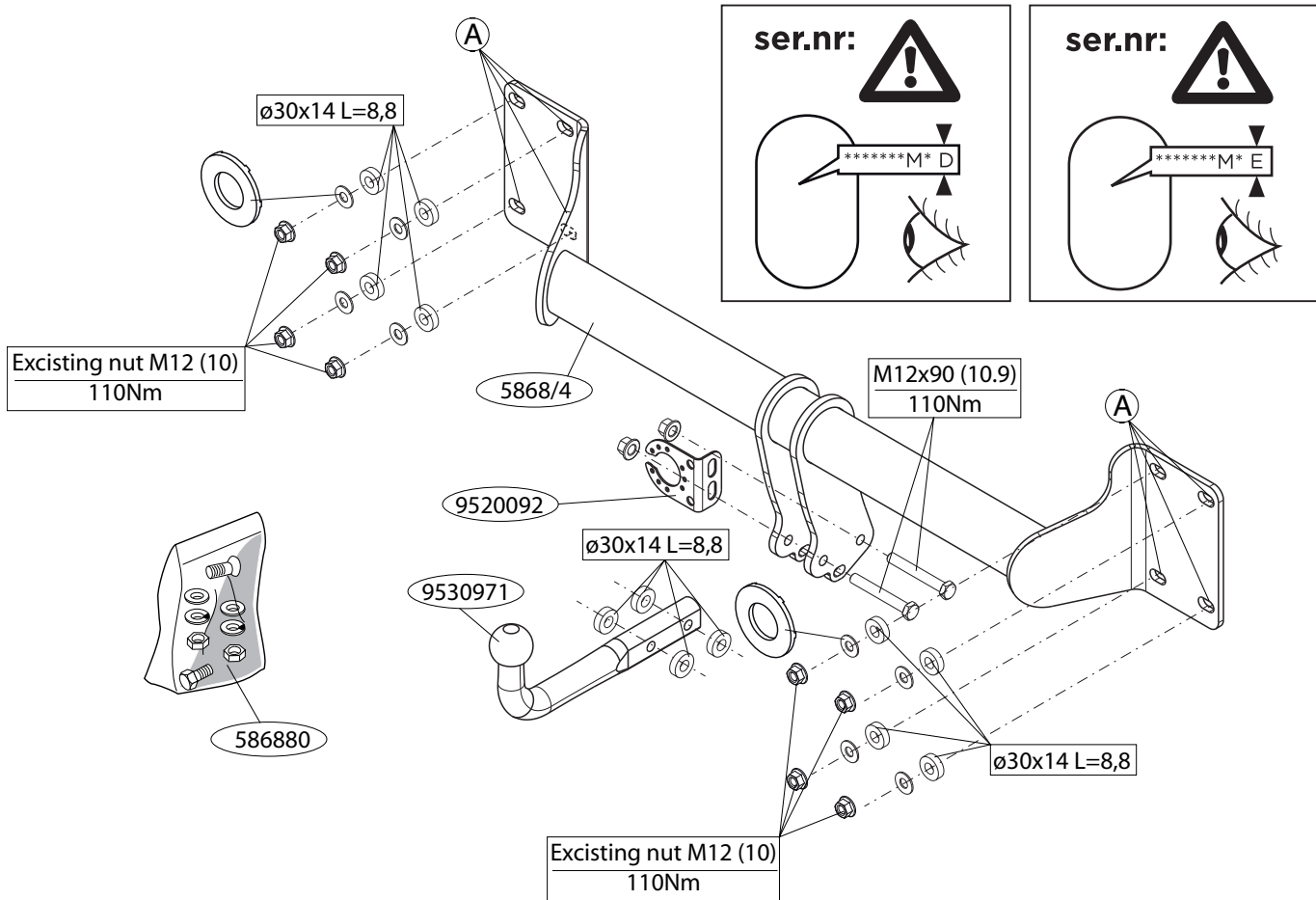







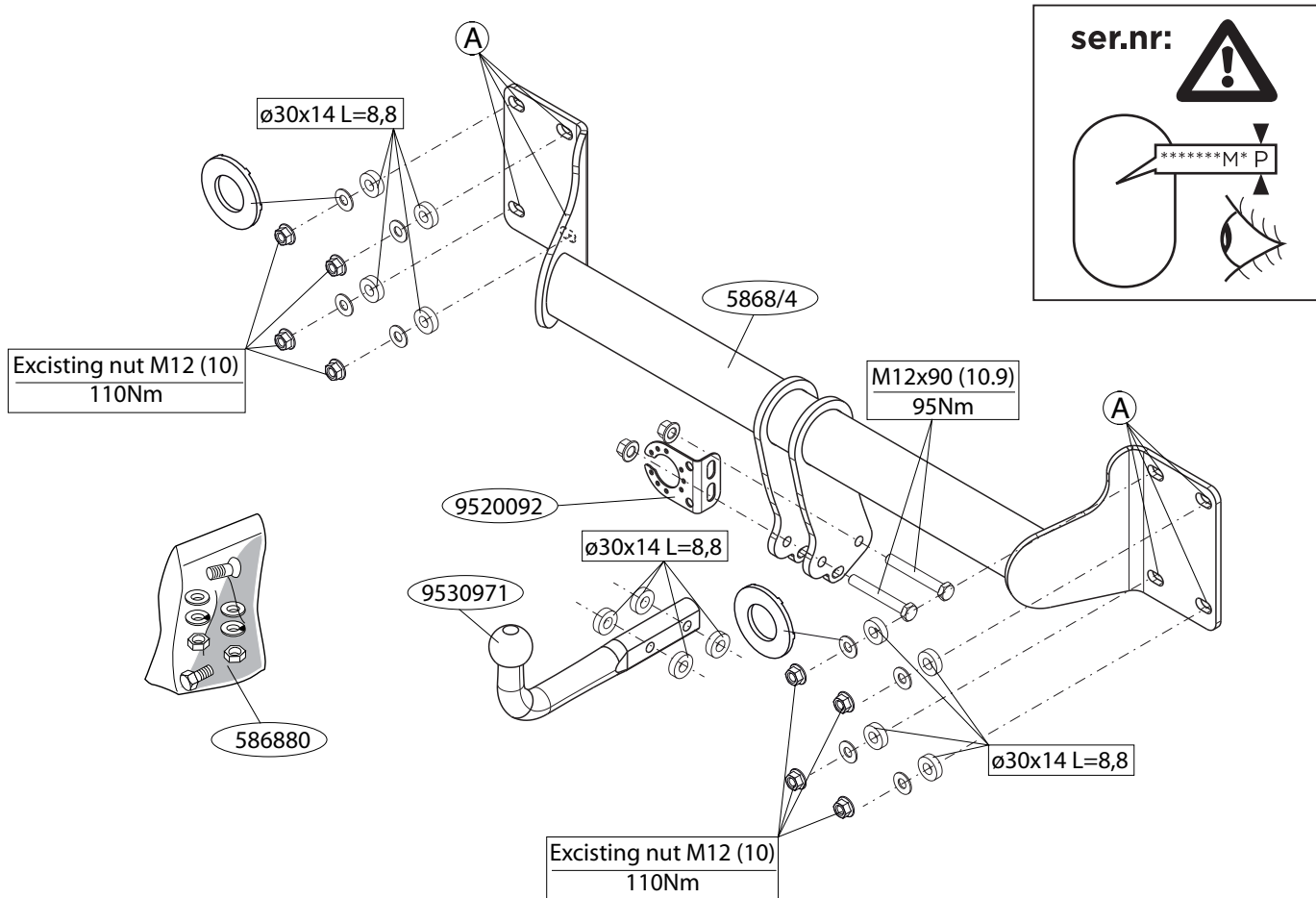
6x



**BMW**

For Original Part





**Voordat u met de montage begint dient u op het typeplaatje te kijken welke schets, in de handleiding, van toepassing is.**

**Attentie: het is raadzaam om de stroomvoorziening voor te bereiden voordat de trekhaak wordt gemonteerd.**

1. Demonteer de bumper inclusief de stalen stootbalk van het voertuig, de stootbalk wordt niet meer gebruikt (Zie figuur 1).
2. Monteer de trekhaak op de achterwand van het voertuig op de punten A, monteer het geheel handvast.
3. Monteer de kogelstang inclusief stekkerplaat.
4. Draai alle bouten en moeren overeenkomstig schets vast.
5. **Voor de modellen 2007-2013 geldt:** Zaag het aangegeven deel uit de bumper met behulp van de sjabloon. (sjabloon op buitenzijde van bumper plaatsen).
6. Monteer de bumper. (Zie figuur 1+1a).

**Raadpleeg voor demontage en montage van voertuig onderdelen het werkplaats handboek.**

**Raadpleeg voor montage en bevestigingsmiddelen de schets.**

#### **BELANGRIJK:**

- \* Voor eventueel noodzakelijke aanpassing(en) "van het voertuig" dient men de dealer te raadplegen.
- \* Indien op de bevestigingspunten een bitumen of anti-dreunlaag aanwezig is, dient deze verwijderd te worden.
- \* Voor de max. toegestane massa, welke uw auto mag trekken, dient u uw dealer te raadplegen.
- \* **Bij het boren dient men er zorg voor te dragen, dat electriciteits-, rem- en brandstofleidingen niet worden geraakt.**
- \* Verwijder "indien aanwezig" de plastiek dopjes uit de puntlasmoeven.
- \* Deze handleiding dient na montage bij de voertuigpapieren gevoegd te worden.

\* Brink is niet aansprakelijk voor de schade die het direct of indirect gevolg is van onjuiste montage, daaronder begrepen gebruik van niet-geschikte gereedschappen en het gebruik van andere dan de voorgeschreven montagewijze en middelen, dan wel onjuiste interpretatie van dit onderhavig montagevoorschrift.

**Before you start the fitting you must check the type plate to determine which sketch, in the fitting instruction, is applicable.**

**Please note: it is recommended that the power supply be prepared before fitting the towbar.**

1. Remove the bumper and the steel buffer beam from the vehicle. The buffer beam will no longer be needed (See fig. 1).
2. Fit the tow bar on the rear panel of the vehicle at points A and fit the whole thing finger-tight.
3. Fit the ball hitch, including socket plate.
4. Tighten all nuts and bolts to the torque indicated in the drawing.
5. **For 2007-2013 versions:** Use the template to saw out the indicated section from the bumper. (place the template on the outside of the bumper)
6. Fit the bumper. (See fig. 1+1a).

**For dismantling and fitting the vehicle parts, see the site hand-book.**

**For fitting instructions and attachment method, see drawing.**

#### **NOTE:**

\* **Should this installation process entail the cutting of the bumper – conformation MUST be obtained by the installation engineer of the customer's acceptance prior to completion. Brink Towing Systems do not accept responsibility for any matters arising as a result of this miscommunication.**

### \* All measurements are in mm!

- \* The dealer should be consulted for possible necessary adjustment(s) "of the vehicle".
- \* Remove the insulating material from the contact area of the fitting points.
- \* Consult your dealer for the maximum tolerated pull weight and ball hitch pressure of your vehicle.
- \* **Do not drill through electrical-, brake- or fuellines.**
- \* Remove (if present) the plastic caps from the spot welding nuts.
- \* This fitting instruction has to be enclosed in the vehicle documents after fitting the towbar.
- \* Brink is not liable for damage caused directly or indirectly by incorrect assembly, including the use of unsuitable tools, the use of other assembly methods and means than the ones outlined, and the incorrect interpretation of these assembly instructions.

## D

### MONTAGEANLEITUNG:

**Vor Beginn des Einbaus ist anhand der Typplakette der Anhängerkupplung festzustellen welches Bild in der Einbauanleitung maßgebend ist.**

**Achtung: Vor der Montage der Anhängervorrichtung sollte die Stromversorgung vorbereitet werden.**

1. Die Stoßstange einschließlich des stählernen Stoßbalkens vom Fahrzeug abmontieren. Der Stoßbalken wird nicht mehr benötigt (siehe Abb. 1).
2. Die Anhängervorrichtung bei den Punkten A halbfest an der Rückwand des Fahrzeugs anbringen.
3. Die Kugelstange einschließlich Steckdosenplatte montieren.
4. Alle Schrauben und Muttern gemäß den Angaben in der Abbildung festdrehen.
5. **Für 2007-2013 Fahrzeuge gilt:** Den markierten Teil mit Hilfe der Schablone aus der Stoßstange aussägen (Schablone auf der Außenseite der Stoßstange anbringen).

6. Die Stoßstange montieren. (siehe Abb. 1+1a).

**Für die Demontage und Montage von Fahrzeugteilen das Werkstatt-Handbuch zu Rate ziehen.**

**Für die Montage und die Befestigungsmittel die Skizze zu Rate ziehen.**

### HINWEISE:

- \* Für (eine) eventuell erforderliche Anpassung(en) "des Fahrzeugs" ist der Händler zu Rate zu ziehen.
- \* Im Bereich der Anlageflächen muß Unterbodenschutz, Hohlraumkonservierung (Wachs) und Antidröhnmaterial entfernt werden.
- \* **Vor dem Bohren prüfen, daß keine, dort eventuell vorhandene Leitungen beschädigt werden können.**
- \* Alle Bohrspäne entfernen und gebohrte Löcher gegen Korrosion schützen.
- \* Entfernen Sie "falls vorhanden", die Plastikkappen von den Punktschweißmuttern.
- \* Für das höchstzulässige Zuggewicht und der erlaubte Kugeldruck Ihres Fahrzeugs ist Ihr Händler zu befragen.
- \* Die Quetschmuttern müssen nach einem späteren lösen der Muttern gegen neue ausgetauscht werden, da ansonsten die Sicherungswirkung nicht mehr garantiert ist!
- \* Brink haftet nicht für Schäden, die als direkte oder indirekte Folge einer nicht ordnungsgemäßen Montage auftreten, darunter fallen auch die Benutzung von ungeeigneten Werkzeugen, andere als die vorgeschriebenen Montageverfahren und Montage-mittel sowie eine fehlerhafte Interpretation der betreffenden Montageanweisung.

## F

### INSTRUCTIONS DE MONTAGE:

**Avant de commencer le montage veuillez vérifier la plaque signalétique de l'attelage afin de déterminer la figure correspondante dans la notice de montage.**

**Attention : il est conseillé de préparer l'alimentation électrique avant de monter l'attache-remorque.**

1. Déposer le pare-chocs du véhicule y compris la traverse en acier la traverse ne sera plus utilisée (voir la fig. 1).
2. Fixer l'attache-remorque à l'arrière du véhicule aux points A, monter l'ensemble sans serrer.
3. Monter la barre de la rotule y compris la prise électrique.
4. Serrer tous les boulons et écrous conformément au schéma.
5. **Pour les modèles de 2007-2013:** Scier la partie du pare-chocs indiquée avec le gabarit. (Placer le gabarit sur le côté extérieur du pare-chocs).
6. Mettre en place le pare-chocs. (voir la fig. 1+1a).

**Pour le montage et le démontage des pièces du véhicule, consulter la notice du fabricant.**

**Consulter le croquis pour voir le montage et les moyens de fixation.**

**REMARQUE:**

- \* Pour une/des adaptations indispensables sur le véhicule, veuillez consulter le concessionnaire.
- \* Enlever la couche de bitume ou d'anti-tremblement qui recouvre éventuellement les points de fixation.
- \* Pour connaître le poids de traction maximum et le poids en flèche sur la rotule autorisée du véhicule, veuillez consulter votre concessionnaire.
- \* **Veiller en perçant à ne pas endommager les conduites de électrique, de frein et de carburant.**
- \* Retirer "si présents" les embouts en plastique des écrous de soudeure par point.
- \* Cette notice de montage doit être conervée à bord du véhicule après montage de l'attelage.
- \* Brink décline toute responsabilité pour les dommages qui pourraient directement ou indirectement résulter d'un montage incorrect, y compris l'utilisation d'outils inappropriés et l'utilisati-

on d'un mode d'emploi et de moyens autres que ceux prescrits, ou bien résulter d'une interprétation inexacte des présentes instructions de montage.



**MONTERINGSANVISNINGAR:**

**Före du startar monteringen måste du kontrollera typskylten för att kunna bedöma vilken skiss i monteringsanvisningen som skall användas.**

**Obs: Vi rekommenderar att du förbereder energitillförseln innan du fäster dragkroken.**

1. Demontera stötfångaren inklusive stötranden av stål från fordonet, stötranden förfaller. (se fig. 1).
2. Montera dragkroken vid punkterna A mot fordonets bakvägg utan att dra åt helt.
3. Montera kulstången inklusive kontaktplattan.
4. Momentdrag alla skruvar och muttrar enligt figuren.
5. **För modeller med 2007-2013:** Såga ut den angivna delen ur stötfångaren med hjälp av schablonen. (Placera schablonen mot stötfångarens utsida).
6. Montera stötfångaren. (se fig. 1+1a).

**Se verkstadshandboken för demontering och montering av fordonets delar.**

**Se skissen för montering och monteringsmaterial.**

**OBS:**

- \* Kontakta återförsäljaren om fordonet eventuellt bör modifieras.
- \* Om det finns ett bitumen- eller stötdämpande lager vid kontaktytor skall detta avlägsnas.
- \* Kontakta din återförsäljare för ditt fordons max. dragvikt och tillåtna kultryck.
- \* **Vid borrning skall man se till att elektrisk-, broms- och bränsleledningarna inte skadas.**
- \* Avlägsna de små plastlocken - om dessa finns - från punktsvets-

muttrarna.

- \* Efter att draget är monterat, placera monteringsanvisningen tillsammans med bilens övriga dokument.
- \* Brink är inte ansvariga för skada som orsakats direkt eller indirekt av felaktig montering, inklusive användning av olämpliga verktyg, andra monteringsmetoder och processer än de som beskrivs, samt felaktig tolkning av dessa monteringsinstruktioner.

**DK**

## MONTAGEVEJLEDNING:

**For at vælge rigtigt spændingsmoment, er det vigtigt at aflæse serienummeret på typepladen, for at kunne vælge hvilket af de medsendte diagrammer der skal anvendes.**

**Obs: det tilrådes at forberede tilslutning af strømforsyning, inden anhængertrækket monteres.**

1. Demonter kofangeren, inklusive køretøjets stålstødbjælke. Denne bliver overflødig (Jævnfør fig. 1).
2. Monter trækkrogen på køretøjets bagvæg på punkterne A, fastgør det hele med håndkraft.
3. Monter kuglestangen, inklusive kontaktplade.
4. Spænd alle bolte og møtrikker ifølge tegning.
5. **For 2007-2013 modellerne gælder følgende:** Sav den angivne del ud af kofangeren ved hjælp af skabelonen (skabelonen anbringes på ydersiden af kofangeren).
6. Monter kofangeren. (Jævnfør fig. 1+1a).

**Rådfør for demontering og montage af dele til køretøjet arbejdspladshåndbogen.**

**Rådfør for montage og montagemidler skitsen.**

### BEMÆRK:

- \* Kontakt forhandleren i forbindelse med eventuelle påkrævede ændring(er) på køretøjet.
- \* Undervognsbehandlingen skal fjernes de steder hvor trækket ligger an mod bilen.
- \* Kontakt Deres forhandler for oplysninger om den maksimale

trækkraft og det tilladte kugletryk.

- \* **Vær forsigtig ikke at bore i ledninger-,bremse eller benzinslange**
- \* Fjern plasticpropperne "om de findes" fra de punktsvejsede møtrikker.
- \* Brink er ikke ansvarlig for skade der direkte eller indirekte er forårsaget af forkert montage, herunder også iberegnet brug af forkert værktøj og anvendelse af anden montagemetode og andre montagemidler end de foreskrevne samt fejltolkning af den medfølgende montagevejledning.

- \* DENNE MONTERINGSVEJLEDNING SKAL MEDBRINGES VED SYN.

**E**

## INSTRUCCIONES DE MONTAJE:

**Antes de comenzar el montaje por favor, verifique la placa descriptiva del enganche con el fin de determinar la figura correspondiente en la reseña de montaje.**

**Nota importante: Asegúrese de que tras la colocación, los conductos de combustible y ventilación no toquen ninguna parte del enganche para remolque.**

1. Desmontar el parachoques inclusive el tope de acero del vehículo, el tope no se vuelve a utilizar (Vea la fig. 1).
2. Coloque el enganche para remolque en el panel trasero del vehículo en los puntos A y colóquelo todo apretando a mano.
3. Montar la barra de la bola inclusive placa enchufe.
4. Apretar todos los tornillos y tuercas de acuerdo con los puntos del gráfico.
5. **Respecto a los modelos de 2007-2013 hágase lo siguiente:** Serrar la parte indicada del parachoques con ayuda de la plantilla. (Colocar la plantilla en el lado exterior del parachoques).
6. Montar el parachoques. (Vea la fig. 1+1a).

**Consultar para el desmontaje y montaje de piezas del vehículo el**



**manual de instalación de taller.**  
**Consultar el croquis para el montaje y medios de fijación.**

**N.B.:**

- \* Para (una) eventual(es) adaptación(es) 'del vehículo' consúltese al concesionario.
- \* Si en los puntos de fijación hay una capa de betún o anti-choque hay que quitarla.
- \* Consulte a su concesionario para el peso máximo de tracción y la presión de la bola admitida de su vehículo.
- \* **No agujerear cable de eléctrico, tubos de freno o gasolina"**
- \* Retirar, si presentes, los capuchones de plástico de las tuercas de soldadura por punto.
- \* Guarde estas instrucciones junto a la documentación del vehículo después del montaje del enganche.
- \* Brink no se responsabiliza por daños causados, directa o indirectamente, por un montaje incorrecto, incluyendo el uso de herramientas inadecuadas, por el uso de métodos de montaje y medios distintos a los indicados y por la interpretación incorrecta de estas instrucciones de montaje.

**I** **ISTRUZIONI PER IL MONTAGGIO:**

**Prima di iniziare il montaggio verificare la terghetta per determinare quale disegno, presente nelle istruzioni, è applicabile.**

**Attenzione: si consiglia di predisporre l'impianto elettrico prima di montare il gancio traino.**

1. Smontare il paraurti e la barra d'acciaio dal veicolo la barra in acciaio non dovrà più essere montata (fig.1).
2. Montare il gancio traino manualmente nella parte posteriore del veicolo, in corrispondenza dei punti A.
3. Montare l'asta della sfera, completa di piastra di contatto.
4. Serrare tutti i dadi e bulloni alle coppie di serraggio indicate nel disegno.
5. **Per i modelli 2007-2013 vale quanto segue:** Con l'ausilio della

sagoma, segare via dal paraurti la parte indicata. (posizionare la sagoma sul lato esterno del paraurti).

6. Montare il paraurti. (fig.1+1a).

**Per lo smontaggio ed il montaggio dei componenti del veicolo consultare il manuale tecnico dell'officina.**  
**Consultare il disegno per il montaggio ed i dispositivi di fissaggio.**

**N.B.:**

- \* Per eventuali necessari adattamenti "del veicolo" si consiglia di consultare il fornitore.
- \* Rimuovere lo strato di materiale isolante dai punti d'attacco.
- \* Per il peso complessivo trainabile della Vostra vettura, consultate il Vostro rivenditore autorizzato.
- \* **Praticando i fori, prestare attenzione a non danneggiare i cavi elettrici, i cavi del freno e i condotti del carburante.**
- \* Rimuovere, se presenti, i coperchietti in plastica dai dadi di saldatura per punto.
- \* Questa istruzione di montaggio deve essere allegata ai documenti del veicolo dopo l'installazione del gancio.
- \* Brink non può essere ritenuta responsabile per eventuali danni direttamente o indirettamente dovuti ad un errato montaggio, intendendo con ciò anche l'uso di attrezzi non idonei e l'uso di metodi e mezzi di montaggio diversi da quelli prescritti, nonché all'errata interpretazione delle seguenti istruzioni di montaggio.

**PL** **INSTRUKCJA MONTAŻU:**

**Przed rozpoczęciem montażu należy sprawdzić tabliczkę znamionową, żeby ustalić, który z szablonów znajdujących się w instrukcji montażowej należy wykorzystać.**

**Uwaga: zaleca się przygotowanie okablowania elektrycznego przed przystąpieniem do montażu haka holowniczego.**

1. Zdemontować z pojazdu zderzak wraz ze stalową belką zder-

zakawą, belka zderzakowa nie będzie ponownie używana (patrz rys. 1).

2. Zamontować hak holowniczy na tylnej ścianie pojazdu w punktach A, całość lekko przymocować.
3. Zamontować drąg kuli wraz z płytą z gniazdem wtykowym.
4. Dokręcić wszystkie śruby i nakrętki zgodnie z rysunkiem.
5. **Dla modeli 2007-2013 obowiązuje:** Wypitować wskazany odciłek zderzaka przy użyciu z szablonu. (Szablon umieścić na zewnętrznej stronie zderzaka).
6. Zamontować zderzak. (patrz rys. 1+1a).

**Co do montażu i montowania części pojazdu zapoznać się z podręcznikiem warsztatowym.**

**Co do montażu i środków montażowych zapoznać się ze schematem.**

#### **Wskazówki:**

- Po przejechaniu 1000 km dokręcić wszystkie elementy skręcane.
- **Podczas ewentualnych odwrotów upewnić się czy w pobliżu nie znajdują się przewody instalacji elektrycznej, przewody hydrauliczne lub przewody paliwowe.**
- Wszystkie ubytki powłoki lakierniczej zabezpieczyć przed korozją.
- Należy wyjąć ewentualne plastikowe zaślepki w punktach przyspawanych nakrętek.
- Stosować nakrętki oraz śruby gatunkowe dostarczone w komplecie.
- Utrzymywać kulę w czystości, oraz pamiętać o regularnym jej smarowaniu.
- Hak holowniczy zarejestrować w stacji diagnostycznej.

Zastosowanie się do powyższych wskazań gwarantuje Państwu bezpieczeństwo, niezawodność i sprawność naszego wyrobu przez cały okres jego użytkowania.

\* Firma Brink nie ponosi odpowiedzialności za straty poniesione pośrednio lub bezpośrednio na skutek niewłaściwego montażu, w tym użycia niewłaściwych narzędzi i sposobów montażu niezgodnych z instrukcją, oraz niezastosowanie się do treści instrukcji.

## **SF** ASENNUSOHJEET:

**Ennen asennusta, selvitä tyyppikilvestä, mikä asennusohjeen piirros koskee kyseistä autoa**

**Huomaa: on suositeltavaa tehdä virransaantivalmistelut etukäteen ennen vetokoukun asentamista.**

1. Irrota ajoneuvosta puskuri sekä teräksinen iskunvaimenninpalkki, iskunvaimenninpalkkia ei enää käytetä (ks. kuva 1).
2. Kiinnitä vetokoukku ajoneuvon takaseinään kohtiin A, kiinnitä kaikki käsin.
3. Kiinnitä kuulavetolaite (hitch) sekä pistorasialevy.
4. Kiristä kaikki pultit ja mutterit piirroksen mukaisesti.
5. **Koskee malleja 2007-2013:** Saha merkitty osa puskurista mallineen avulla. (Aseta mallineen puskurin ulkopuolelle)
6. Kiinnitä puskuri. (ks. kuva 1+1a).

**Ajoneuvon osien purkamis- ja asennusohjeet, ks. työpaikalla käytetty käsikirja.**

**Asennus- ja kiinnitysohjeet, ks. piirros.**

#### **TÄRKEÄÄ:**

- \* "Ajoneuvoa" koskevasta mahdollisesta tarpeellisesta sovellutuksesta/sovellutuksista on kysyttävä neuvoa jälleenmyyjältä.
- \* Mikäli kiinnityskohdissa on bitumi- tai tärinänestokerros, se on poistettava.
- \* Auton vetämää sallittua enimmäiskuormitusta on tiedusteltava jälleenmyyjältä.
- \* **Porattaessa on huolehdittava siitä, että ei jouduta kosketuksiin sähkö-, jarru- tai polttoainejohtojen kanssa.**
- \* Poista, "mikäli olemassa", pistehitsausmuttereiden muovisuojukset.
- \* Nämä asennusohjeet on asennuksen jälkeen säilytettävä yhdessä ajoneuvoa koskevien papereiden kanssa.
- \* Brink ei ole vastuussa vioittumisesta, joka on suoraan tai epäsuoraan

raan aiheutunut vääristä asennuksesta samoin kuin sopimattomien työkalujen käytöstä, muiden kuin ohjeissa mainittujen asennusmenetelmien tai välineiden käytöstä sekä kyseisten asennusohjeiden väärintulkinnasta.

## **CZ** POKYNY K MONTÁŽI:

**Před instalací je nutno zkontrolovat typový štítek, abyste zjistili, který nářez v pokynech pro instalaci máte použít.**

**Poznámka: před připevněním spojovací tyče se doporučuje připravit přívod energie.**

1. Odstraňte nárazník o ocelovou nosník nárazníku z vozidla. Nosník nárazníku již nebudete potřebovat (Viz obr. 1).
2. Přiložte tažnou tyč na zadní panel vozidla k bodům A a utáhněte ručně tento celek.
3. Připevněte kulovou tažnou hlavici včetně destičky se zásuvkou.
4. Utáhněte všechny matice a šrouby kroutivou silou uvedenou ve výkrese.
5. **U modelu 2007-2013:** Použijte šablonu k odřezání označené části nárazníku. (umístěte šablonu zvenku nárazníku)
6. Připevněte nárazník. (Viz obr. 1+1a).

**Před demontáží a montáží částí vozidla konzultujte montážní příručku.**

**Montážní pokyny a metoda připevnění dle náčrtu.**

### **DŮLEŽITÉ**

- \* Pokud je potřeba provést na voze úpravy, obraťte se na svého prodejce.
- \* Pokud je místo montáže opatřeno asfaltovým nátěrem nebo vrstvou nátěru snižující hluk, odstraňte je.
- \* Pro informaci o maximálním nákladu povoleném k tažení se obraťte na svého prodejce.
- \* **Při vrtání dbejte zvýšené pozornosti, zejména co se týče elektrických, brzdových a palivových kontaktů.**

\* Pokud jsou na maticích bodového svařování plastová víčka, odstraňte je.

\* Po montáži uschovejte tento manuál k ostatním dokladům vozidla.

\* Společnost Brink neodpovídá za přímé ani nepřímé škody způsobené nesprávnou montáží, včetně použití nevhodných nástrojů, použití jiných metod montáže a prostředků než uvedených a nesprávným pochopením těchto pokynů k montáži.

## **H** SZERELÉSI ÚTMUTATÓ:

**Mielőtt rögzítené az eszközt, ellenőrizze a típusábrát, hogy a rögzítési útmutató alapján melyik ábra alkalmazandó.**

**Megjegyzés: a vonórúd csatlakoztatása előtt javasolt előkészíteni a tápellátást.**

1. Távolítsa el a járműről az ütközőt és az acél ütközőrudat. Az ütközőrúdra már nem lesz szükség (lásd a 1. ábrát).
2. Illessze a vonórudat a jármű hátfalához, majd húzza meg ujjal a rögzítéset.
3. Helyezze fel a gömb alakú rögzítőt, az illesztőlemezzel együtt.
4. Szorítsa be az összes anyát és csavart a rajzon feltüntetett csavarónyomatékig.
5. **A 2007-2013 járművek esetén a tegye a következőt:** Fűrészeljen ki az ütköző középső és alsó részéből egy cikket a(z) 2 ábrán feltüntetett módon.
6. Helyezze fel az ütközőt. (lásd a 1+1a. ábrát).

**A szétszerelés és a jármű alkatrészek összeillesztése érdekében, lásd a munkahelyi kézikönyvet.**

**Az összeillesztési utasítás és a csatlakozási eljárás érdekében, lásd a rajzot.**

### **FONTOS**

- \* Amennyiben a gépkocsin módosításra van szükség, kérjünk felvilágosítást kereskedőnk től.
- \* Amennyiben a csatlakozási pontok bitumennel, vagy zajcsökkentő any-

aggal van bevonva, ezeket távolítsuk el.

\* A jármű által maximálisan vontatható megengedett teher mértékéről tájékozódjunk kereskedőnkkel.

\* **Fúrás során ügyeljünk arra, hogy elkerüljük az elektromos, a fém- és az üzemanyag-vezetékeket.**

\* Amennyiben ponthegesztéssel rögzített anyákkal találkozunk, vegyük le róluk a műanyag sapkát.

\* A felszerelés után az útmutatót összeizzítsuk a gépjármű papírjaival együtt.

\* A Brink nem vállal felelősséget a nem megfelelő szerelésből közvetlen vagy közvetett módon következő károkért. Ez vonatkozik a nem megfelelő szerszámok használatára, a leírtaktól eltérő módszerek és eszközök alkalmazására, valamint a szerelési útmutató téves értelmezésére.

**RUS**

## **РУКОВОДСТВО ДЛЯ МОНТАЖА:**

**Перед тем, как начинать монтаж, требуется проверить табличку с типом изделия для того, чтобы определить какую именно из иллюстраций в инструкции по установке нужно использовать.**

**Внимание: Следите за тем, чтобы линии подачи горячего и перепуска воздуха после монтажа не касались деталей буксирного крюка.**

1. Снять бампер вместе со стальным буферным брусом автомобиля буферный брус больше не понадобится (см. рис. 1).
2. Установить буксирный крюк на задней стенке автомобиля в точках А, затянув крепежный материал не до конца.
3. Установить крюк с шаром, вместе со штепсельной платой.
4. Затянуть все болты и гайки в соответствии со значениями, указанными на рисунке.
5. **Модели 2007-2013:** Выпилить часть из бампера в середине снизу, как указано на рис. 2.
6. Установить бампер. (см. рис. 1+1а).

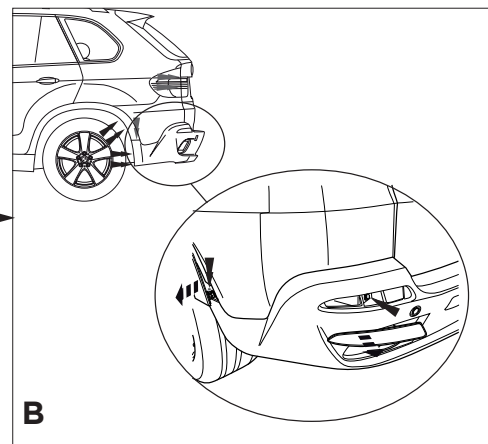
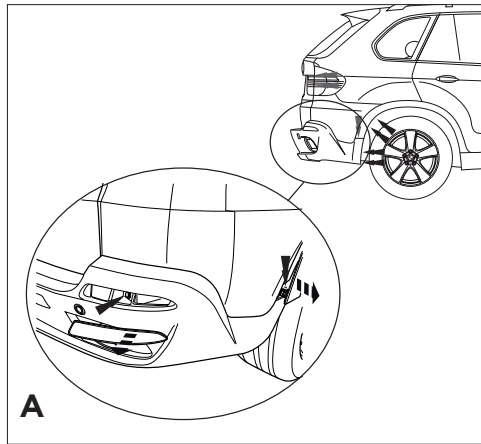
**Для инструкций по снятию и установке деталей автомобиля,**

**обращайтесь к руководству для работников гаражей. Информацию о монтаже и средствах крепления вы найдете в схеме.**

### **ВНИМАНИЕ:**

- \* Если потребуются изменения конструкции транспортного средства, следует посоветоваться с дилером автомобиля.
- \* Если в точках прикрепления имеется слой битума или противощумовой материал, его следует удалить.
- \* Сведения о максимально допустимой массе буксируемого прицепа Вы можете получить у дилера автомобиля.
- \* При сверлении следите за тем, чтобы не задеть электропроводку и линии тормозной цепи и подачи горячего.
- \* Удалите (если они имеются) пластмассовые затычки из приваренных гаек.
- \* После монтажа крюка следует хранить настоящее руководство в комплекте с технической документацией автомобиля.
- \* Фирма Brink не отвечает за ущерб, являющийся прямым или косвенным следствием неправильного монтажа, в том числе использования неподходящих инструментов и применения иного способа монтажа или других средств, чем предписано в инструкции, либо неправильного истолкования настоящей инструкции по монтажу.

- ↑
- NL** Lokatie/Positie pijl
  - GB** Location/Position Arrow
  - D** Positionspfeil
  - F** Flèche de Position
  - S** Positionspil
  - DK** Lokaliseringspil
  - E** Flecha de posición
  - I** Freccia di posizione
  - PL** Strzałka położenia
  - SF** Paikannusnuoli
  - CZ** Šipka na pozici
  - H** Helyzetjelző nyíl
  - RUS** Локация / Место встречи



- ↗
- NL** Richtingspijl
  - GB** Movement Arrow
  - D** Bewegungspfeil
  - F** Flèche de mouvement
  - S** Rörelsepil
  - DK** Bevægelsespil
  - E** Flecha de movimiento
  - I** Freccia di movimento
  - PL** Strzałka kierunku ruchu
  - SF** Liikesuuntanuoli
  - CZ** Šipka pohybu
  - H** Mozgásirányjelzőnyíl
  - RUS** Стрелка движения

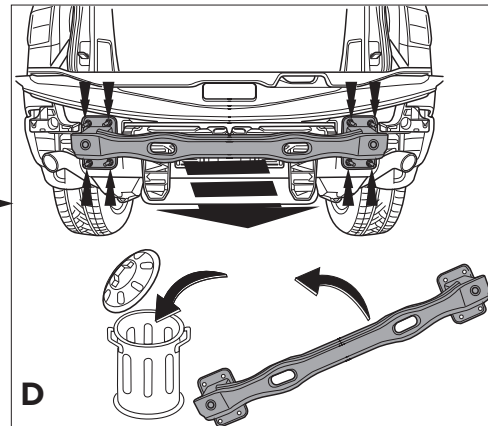
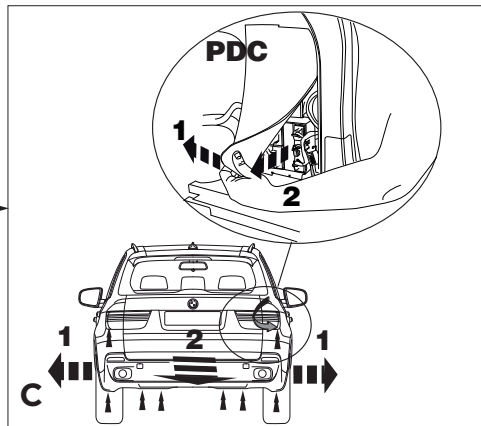


Fig.1

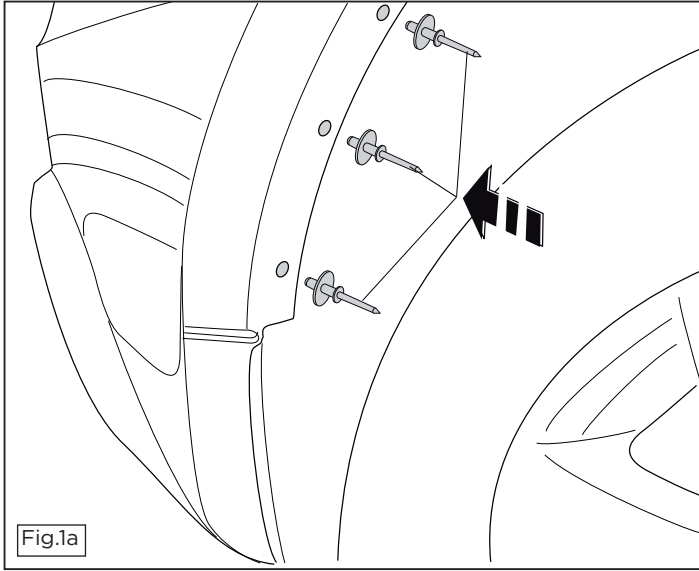


Fig.1a

NL	GB	D	F	S	DK	E	I	PL	FS	CZ	H	Rus
Sjabloon	Template	Schablone	Gabarit	schablonen	skabelon	Plantilla	Sagoma	Szablonu	Malline	Šablonu	Sablont	Шаблон
Binnenkant bumper	Inside bumper	Innenseite Stoßstange	Intérieur du pare-chocs	Stötfångarens insida	Kofangerens inderside	Lado interior del parachoques	Lato interno del paraurti	Wewnętrzne j stronie zderzaka	Puskurin sisäpuolelle	Zevnitř nárazníku	Belső lökhárító	Внутренняя сторона бампера
Buitenkant bumper	Outside bumper	Außenseite Stoßstange	Extérieur du pare-chocs	Stötfångarens utsida	Kofangerens yderside	Lado exterior del parachoques	Lato esterno del paraurti	Zewnętrznej stronie zderzaka	Puskurin ulkopuolelle	Zvenku nárazníku	Külső lökhárító	Наружняя сторона бампера
Onderkant bumper	Underside bumper / Bumper edge	Unterseite Stoßstange	Dessous du pare-chocs	Stötfångarens undersida	Kofangerens undersiden	Lado inferior del parachoques	Lato inferiore del paraurti	Spód zderzaka	Puskurin alapuolelle	Spodní strany nárazníku	Alul lökhárító	Нижний край бампера
Midden bumper	Middle bumper	Mitte Stoßstange	Milieu du pare-chocs	Stötfångarens mitten	Kofangerens midte	Centro del parachoques	Centrale del paraurti	Środku zderzaka	Puskurin keskelle	Střední nárazníku	Központi lökhárító	Средние части бампера
Links	LHS	Links	Gauche	Vänster	Venstre	Izquierdo	Sinistra	Lewy	Vasen	Levý	Bal	Слева
Rechts	RHS	Rechts	Droît	Höger	Højre	Derecho	Destra	Prawy	Oikea	Pravý	Jobb	Справа
Uitsnijden	Cut out	Ausschneiden	Découper	Klippa ut	Skære ud	Cortar	Ritagliare	Wyciąć	Leikata	Vystřihnout	Kivágás	Вырез
Buiglijn	Bend line	Biegelinie	Ligne de pli-age	Bukke linje	Bukke linie	Doblar línea	Linea di piega	Zegnij linię	Taivutuslinja	Ohněte rádku	Hajtsa sorban	Линия изгиба
Koppelen	Connect	Verbinden	Connecter	Koppla	Forbind	Conectar	Connettere	Połączyć	Kytkeä	Připojit	Csatlakozás	Соединить
Ontkoppelen	Disconnect	Abkuppeln	Déconnecter	Koppla från	Afbryd	Desconectar	Disconnettere	Odłączyć	Katkaista	Odpojit	Húzza ki	Разъединить
zonder bumperklep	Without bumpercover	ohne Stoßstangenklappe	sans compartiment de pare-chocs	utan täckplåt	uden dækplade i stødfangeren	sin tapa parachoques	senza copripaurti	bez osłony zderzaka	ole puskurissa suoju-slevyä	bez krytu nárazníku	nélkül lökhárító burkolat	без кожуха бампера



**Smart positioning sticker 5868**  
Place on outside bumper

# Only for models 2007-2013

