

**PRZEZNACZENIE**

Zaczepek kulowy **S-462** jest przeznaczony do holowania przyczepy. Zaczepek ten posiada aktualne Świadczenie Homologacji uprawniające do oznaczenia wyrobu znakiem homologacji **E20**.

**WARUNKI MONTAŻU**

Zaczepek kulowy **S-462** może być używany i eksploatowany w samochodzie o właściwym stanie technicznym elementów nadwozia. Zaczepek musi być zamontowany i eksploatowany w samochodzie zgodnie z niniejszą instrukcją.

Wszystkie śruby i nakrętki występujące w zaczepek kulowym muszą być dokręcone odpowiednim momentem obrotowym ( $M_0$ ) o wartościach podanych w poniższej tabeli (dla śrub w klasie 8.8):

M8	-	25 (Nm)	M12	-	85 (Nm)
M10	-	50 (Nm)	M16	-	200 (Nm)

**WARUNKI EKSPLOATACJI**

Zaczepek kulowy **S-462** posiada tabliczkę znamionową określającą prawidłowe i bezpieczne obciążenie zaczepeku, tj.:

Typ: <b>S-462</b> <b>A50-X</b> <b>E20 55R-01 3299</b> D = 11,55 kN S = 100 kg R = 2400 kg	Numer katalogowy zaczepeku kulowego Klasa zaczepeku kulowego (urządzenia sprzęgającego) Nr świadectwa Homologacji zaczepeku kulowego Teoretyczna siła odniesienia działająca na zaczepek kulowy Max. dopuszczalne obciążenie pionowe kuli zaczepeku Max. dopuszczalne obciążenie holowanej przyczepy
--	---

**Siłę D wylicza się ze wzoru:**

$$D = g \times \frac{T \times R}{T + R} \text{ kN}$$

**T**-technicznie dopuszczalna maksymalna masa, w tonach, pojazdu ciągnącego (także ciągników holujących) łącznie, jeśli występuje, z obciążeniem pionowym przyczepy z osią centralną.  
**R**-technicznie dopuszczalna maksymalna masa, w tonach, przyczepy samochodowej z dyszlem ruchomym w płaszczyźnie pionowej lub naczepey.  
**g**-przyspieszenie ziemskie (przyjmowane jako 9,81 m/s<sup>2</sup>)

Podczas eksploatacji poszczególne elementy zaczepeku kulowego powinny być utrzymane w należytych stanie technicznym i zabezpieczone przed działaniem korozji. W czasie holowania przyczepa musi być złączona dodatkowym elastycznym złączem o odpowiedniej wytrzymałości (linka, łańcuch). W czasie eksploatacji zaczepeku kulowego należy okresowo sprawdzać połączenia śrubowe, a w przypadku poluzowania nakrętek należy je dokręcić.

**MONTAŻ**

Zaczepek kulowy **S-462** składa się z następujących elementów:

- |                                  |          |                               |              |           |
|----------------------------------|----------|-------------------------------|--------------|-----------|
| 1. Korpus                        | - 1 szt. | 8. Śruba M12x35               | (PN/M-82105) | - 3 szt.  |
| 2. Kula                          | - 1 szt. | 9. Śruba M12x1,25x40          | (PN/M-82105) | - 6 szt.  |
| 3. Wspornik prawy                | - 1 szt. | 10. Śruba M12x65              | (PN/M-82101) | - 3 szt.  |
| 4. Wspornik lewy                 | - 1 szt. | 11. Podkładka sprężysta Ø12,2 |              | - 12 szt. |
| 5. Uchwyt                        | - 1 szt. | 12. Podkładka okrągła Ø13,0   |              | - 12 szt. |
| 6. Uchwyt gniazda elektrycznego  | - 1 szt. | 13. Nakrętka M12              |              | - 6 szt.  |
| 7. Tulejka dystansowa Ø25/Ø15x20 | - 1 szt. |                               |              |           |

W celu zamontowania zaczepeku kulowego należy przestrzegać poniższego opisu:

30.10.2015.

Nr kat. S-462

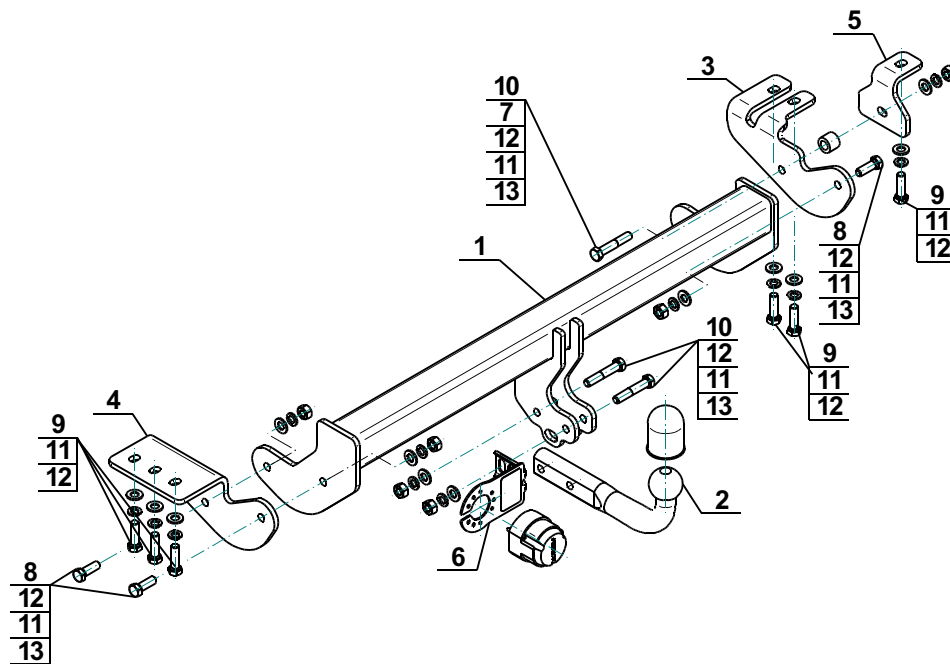
1. Montaż zaczepeku nie wymaga demontażu ani podcinania zderzaka tylnego.
2. Zdemontować dolną nakładkę zderzaka (nie będzie ponownie wykorzystana).
3. Dla ułatwienia montażu z prawej i lewej strony wykonać podcięcie osłony w miejscach gdzie znajdują się ostatnie otwory montażowe na podłużnicach.
4. Przyłożyć wsporniki (3, 4) do spodu podłużnic i skrócić luźno w otworach fabrycznych śrubami M12x1,25x40 (9) wraz z podkładkami sprężystymi Ø12,2 (11) i okrągłymi Ø13,0 (12).
5. Pomiedzy zamontowane wsporniki (3, 4) wsunąć korpus (1) następnie przyłożyć uchwyt (5) do podłużnicy i ucha holowniczego, pomiedzy ucho a wspornik (3) umieścić tulejkę (7) i skrócić śrubami M12x65 (10) i M12x35 (8) wraz z podkładkami okrągłymi Ø13,0 (12), podkładkami sprężystymi Ø12,2 (11) i nakrętkami M12 (13).
6. Skręcić uchwyt (5) z podłużnicą śrubą M12x1,25x40 (9) wraz z sprężystymi Ø12,2 (11) i podkładkami okrągłymi Ø13,0 (12).
7. Dokręcić wszystkie śruby.
8. Do korpusu (1) dokręcić kulę (2) i uchwyt gniazda elektrycznego (6) śrubami M12x65 (10) wraz z podkładkami okrągłymi Ø13,0 (12), podkładkami sprężystymi Ø12,2 (11) i nakrętkami M12 (13).

**Przestrzeganie niniejszej instrukcji zapewnia prawidłowy montaż i eksploatację zaczepeku kulowego S-462.**

Po zamontowaniu zaczepeku kulowego **S-462** należy uzyskać wpis w dowodzie rejestracyjnym pojazdu.

**UWAGA:** Sprawdzać połączenia śrubowe po przejechaniu 1000 km. Kulę zawsze utrzymywać w czystości i smarować smarem stałym. Stosować osłonę kuli. Wszystkie uszkodzenia mechaniczne zaczepeku kulowego **S-462** wykluczają dalszą jego eksploatację. Uszkodzony zaczepek **nie może być naprawiany**. W przypadku nie przestrzegania opisanego sposobu montażu lub niewłaściwego jego użytkowania producent **nie ponosi odpowiedzialności** za powstałe szkody.

**SCHEMAT MONTAŻU:**



**UWAGA:**

Cena zaczepeku kulowego nie obejmuje wiązki elektrycznej.

Nr kat. S-462

**DESTINATION**

Tow bar **S-462** is designed for towing a trailer. This ball hook has a current certification of approval authorizing the product with **E20** certification sign.

**FITTING CONDITIONS**

Tow bar **S-462** can be used and operated in a car with proper technical conditions of body elements. Those parts cannot be mechanically damaged. The ball hook has to be installed and operated in a car according to this instruction. All bolts and nuts in ball hook have to be screwed down with proper torque ( $M_0$ ). Torque values are given below:

M8	-	25 (Nm)	M12	-	85 (Nm)
M10	-	50 (Nm)	M16	-	200 (Nm)

**OPERATION CONDITIONS**

The tow bar **S-462** has a rating plate describing correct and safe loads of the hook:

Typ: <b>S-462</b> <b>A50-X</b> <b>E20 55R-01 3299</b> D = 11,55 kN S = 100 kg R = 2400 kg	Tow bar catalogue number. Tow bar class (compressing device) Tow bar certification of approval number Teoretical related force working on a ball hook Max permissible vertical load of the hook ball Max permissible load of towing trailer
--	--

**D - force is calculated using the following formula:**

$$D = g \times \frac{T \times R}{T + R} \text{ kN}$$

**T**-technically permissible maximum mass in tonnes of the towing vehicle (also towing tractors) including, if necessary, the vertical load of a centrale axle trailer.  
**R**-technically permissible maximum mass in tonnes of the full trailer with drawgal free to move in the vertical plane or of the semi-trailer.  
**g**-acceleration due to gravity(assumed as 9,81 m/s<sup>2</sup>)

During operating individual elements of ball hook should be kept in a proper technical condition and protected from corrosion. The trailer must be linked with an elastic joint with proper durability ( cord , chain ) while towing .It is necessary to check periodically bolt joints during operating the ball hook. If screws are eased , it is necessary to screw them down .

**FITTING**

The tow bar **S-462** is made up of the following elements :

- |                               |           |                         |             |
|-------------------------------|-----------|-------------------------|-------------|
| 1. Towbar mainframe           | - 1 piece | 8. Bolt M12x35          | - 3 pieces  |
| 2. Tow ball                   | - 1 piece | 9. Bolt M12x1,25x40     | - 6 pieces  |
| 3. Right support              | - 1 piece | 10. Bolt M12x65         | - 3 pieces  |
| 4. Left support               | - 1 piece | 11. Spring washer Ø12,2 | - 12 pieces |
| 5. Holder                     | - 1 piece | 12. Round washer Ø13,0  | - 12 pieces |
| 6. Electrical socket plate    | - 1 piece | 13. Nut M12             | - 6 pieces  |
| 7. Distance sleeve Ø25/Ø15x20 | - 1 piece |                         |             |

Please follow the installation fitting instruction below in order to ensure correct installation of the towbar:

1. Rear bumper cutting and removing is not required.
2. Remove the bottom bumper cover ( will not be reused).
3. Perform the undercut of protection at places where there are last mounting holes on stringers.
4. Attach the supports (3, 4) to the bottom of stringers and screw on loosely at factory holes using bolts: M12x1,25x40 (9) with spring washers Ø12,2 (11) and round washers Ø13,0 (12).
5. Between two mounted supports (3, 4) slide the towbar mainframe (1) then attach the holder (5) to the stringer and towing eye, between eye and support (3) slide the sleeve (7) and screw on using bolts M12x65 (10) and M12x35 (8) with round washers Ø13,0 (12), spring washers Ø12,2 (11) and nuts M12 (13).
6. Screw the holder (5) with stringer using bolt M12x1,25x40 (9) with spring washers Ø12,2 (11) and round washers Ø13,0 (12).
7. Tighten all bolts.
8. Attach the tow ball (2) and electrical plate (6) to the towbar mainframe (1) using bolts M12x65 (10) with round washers Ø13,0 (12), spring washers Ø12,2 (11) and nuts M12 (13).

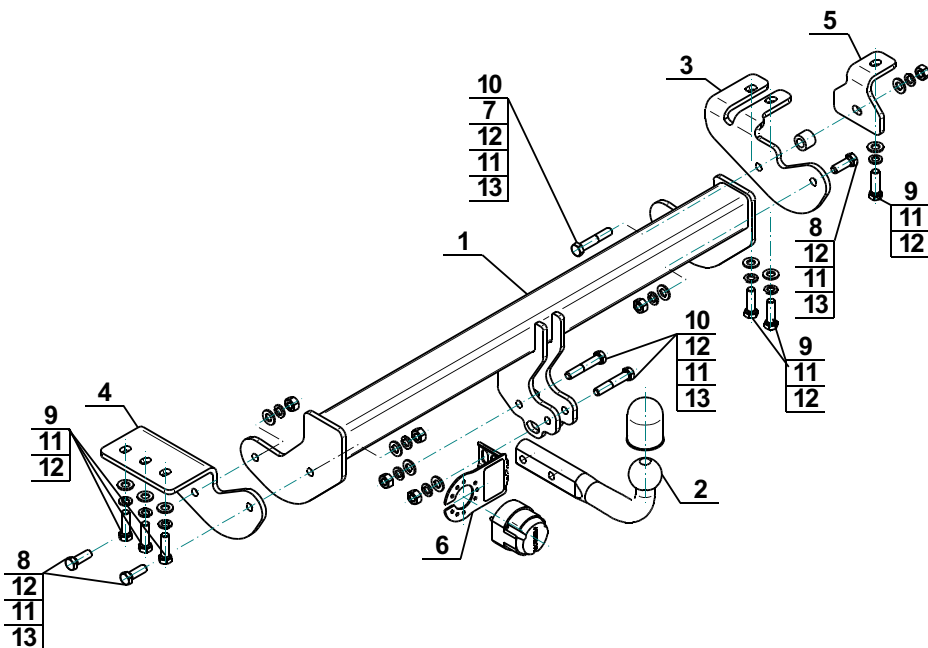
**Obeying this instruction assures correct montage and the S-462 tow bar operating.**

After assembling of the tow bar **S-462** you have to get entry in cars registration book.

**CAUTION :**

Check if all bolts and nuts are correctly tightened after 1000km. Keep tow ball clean, grease and cased. All mechanical damages of tow bar excludes its further exploitation. Damaged ball hook **cannot be repaired**. In case of braking the rules of montage or unproper usage manufacturer **do not take responsibility** for arised damages.

**MONTAGE DIAGRAM :**



**NOTE :**

Bunch of wires is not included (in total price).

30.10.2015.

Cat. No. S-462

Cat. No. S-462

# STEINHOF Montage und Gebrauchsanleitung für die Anhängerkupplung: Ssangyong Korando

(2010 - )

## Katalognummer S-462

### Verwendungsbereich

Die Anhängerkupplung **S-462** ist für das Ziehen eines Anhängers bestimmt. Die Anhängerkupplung besitzt das Prüfzeichen **E20**.

### Vorbedingungen für die Montage der Anhängerkupplung

Die Anhängerkupplung **S-462** darf nur an Fahrzeugen montiert und genutzt werden, deren Karosserie in einem einwandfreien technischen Zustand ist. Die Anhängerkupplung darf nur entsprechend der folgenden Anleitungen montiert und genutzt werden.

Alle Schrauben und Muttern entsprechend dem in der folgenden Tabelle angegebenen Drehmoment (Mo) anziehen (das Drehmoment bezieht sich jeweils auf Schrauben der Festigkeitsklasse 8.8):

M8	-	25 (Nm)	M12	-	85 (Nm)
M10	-	50 (Nm)	M16	-	200 (Nm)

### Nutzungsbedingungen

Die Anhängerkupplung **S-462** besitzt ein Typenschild, das die Parameter für eine ordnungsgemäße und sichere Belastung der Kupplung angibt:

Typ: <b>S-462</b>	Katalognummer von der Anhängerkupplung
<b>A50-X</b>	Kupplungsklasse
<b>E20 55R-01 3299</b>	Die Homologationsnummer der Anhängerkupplung
<b>D = 11,55 kN</b>	D-Wert
<b>S = 100 kg</b>	Stützlast
<b>R = 2400 kg</b>	Max. Anhängerlast

### Der D-Wert wird nach folgender Formel berechnet:

$$D = g \times \frac{T \times R}{T + R} \text{ kN}$$

**T**- zulässiges Gesamtgewicht des Zugfahrzeugs (oder auch eines Schleppzuges) in Tonnen; einschließlich, falls gegeben, der senkrechten Achslast des Anhängers auf die Zentralachse

**R**- zulässiges Gesamtgewicht eines PKW-Anhängers mit einer in der Senkrechten beweglichen Deichsel oder eines Aufliegers (in Tonnen)

**g**- Erdbeschleunigung (9,81 m/s<sup>2</sup>).

Während der Nutzung sind die einzelnen Kupplungsteile in einem einwandfreien technischen Zustand zu halten und vor Korrosion zu schützen. Während des Schleppvorgangs ist der Anhänger zusätzlich mit einem Seil oder einer Kette von entsprechender Stärke mit dem Zugfahrzeug zu verbinden. Während der Nutzung der Anhängerkupplung sind von Zeit zu Zeit die Verschraubungen zu überprüfen und gegebenenfalls nachzuziehen.

### Montageanleitung:

Die Anhängerkupplung **S-462** besteht aus :

1. Gestell	- 1 Stück	8. Schraube M12x35	- 3 Stück
2. Kupplungskugel	- 1 Stück	9. Schraube M12x1,25x40	- 6 Stück
3. Rechte Stütze	- 1 Stück	10. Schraube M12x65	- 3 Stück
4. Linke Stütze	- 1 Stück	11. Federring Ø12,2	-12 Stück
5. Halterung	- 1 Stück	12. Rundunterlegscheibe Ø13,0	-12 Stück
6. Steckdosenhalterung	- 1 Stück	13. Mutter M12	- 6 Stück
7. Distanzhülse Ø25/Ø15x20	- 1 Stück		

### Um die Anhängerkupplung S-462 richtig zu montieren ist folgende Beschreibung einzuhalten:

- Die Montage der Anhängerkupplung **erfordert weder die Demontage noch einen Anschnitt** der hinteren Stoßstange.
- Die untere Stoßstangeabdeckung demontieren (sie wird nicht mehr benutzt).
- Zur leichteren Montage von der rechten und linken Seite einen Anschnitt der Abdeckung durchführen - an den Stellen,

- Wo sich die letzten Montagelöcher der Längsträger befinden.
- Die Stützen (3, 4) von unten der Längsträger anlegen und in den ab Werk vorhandenen Löchern mit den Schrauben M12x1,25x40 (9) zusammen mit den Federringen Ø12,2 (11) und mit den Rundunterlegscheiben Ø13,0 (12) locker anschrauben.
- Zwischen die montierten Stützen (3, 4) das Gestell (1) einschieben und anschließend die Halterung (5) an den Längsträger und den Abschleppgriff anlegen, zwischen den Abschleppgriff und die Stütze (3) die Distanzhülse (7) einlegen und mit den Schrauben M12x65 (10) und M12x35 (8) zusammen mit den Rundunterlegscheiben Ø13,0 (12), mit den Federringen Ø12,2 (11) und mit den Muttern M12 (13) festschrauben.
- Die Halterung (5) an den Längsträger mit der Schraube M12x1,25x40 (9) zusammen mit den Federringen Ø12,2 (11) und mit den Rundunterlegscheiben Ø13,0 (12) festschrauben.
- Alle Schrauben festziehen.
- An das Gestell (1) die Kupplungskugel (2) und die Steckdosenhalterung (6) mit den Schrauben M12x65 (10) zusammen mit den Rundunterlegscheiben Ø13,0 (12), mit den Federringen Ø12,2 (11) und mit den Muttern M12 (13) anschrauben.

### Die Einhaltung vorliegender Gebrauchsanleitung versichert richtige Montage Und Nutzung der Anhängerkupplung S-462.

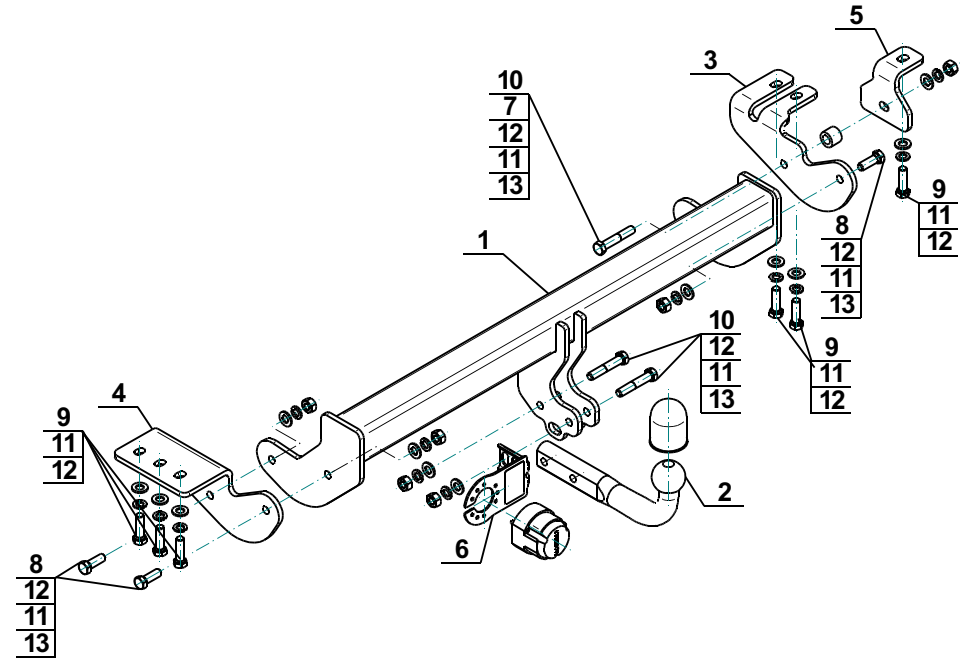
Montage der Anhängerkupplung S-462 soll ins Fahrzeugschein eingetragen werden.

**Achtung:** Nach 1000 km sind die Schraubverbindungen nachzuprüfen. Die Kugel ist sauber einzuhalten und mit Schmierfett einzuschmieren. Eine Kugelschutz ist zu verwenden.

Alle mechanischen Beschädigungen der Anhängerkupplung S-462 schließen weitere Nutzung aus.

Die beschädigte Anhängerkupplung ist nicht reparierbar. Sollte die Art der Montage nicht eingehalten oder falsch genutzt werden, übernimmt der Hersteller keine Verantwortung für entstandenen Schaden.

### Montageschema:



**Achtung:** Im Preis der Anhängerkupplung ist kein Elektrosatz enthalten.

**Die Anhängerkupplung muss nicht beim TÜV vorgeführt werden, da diese mit dem Zeichen E20 ausgezeichnet ist. Diese Montageanleitung dient als ABE und muss mit den Fahrzeugpapieren mitgeführt werden.**