

**STEINHOF** INSTRUKCJA MONTAŻU I EKSPLOATACJI ZACZEPU KULOWEGO DO SAMOCHODU: Volvo XC90 II (2015 - )

Nr kat. V-306

**PRZEZNACZENIE**

Przed przystąpieniem do montażu zaczepu kulowego należy sprawdzić w instrukcji obsługi oraz dowodzie rejestracyjnym pojazdu, czy samochód przystosowany jest do holowania przyczepy. Zaczep kulowy V-306 jest przeznaczony do holowania przyczepy. Zaczep ten posiada aktualne Świadczenie Homologacji uprawniające do oznaczenia wyrobu znakiem homologacji E20.

**WARUNKI MONTAŻU**

Zaczep kulowy V-306 może być używany i eksploatowany w samochodzie o właściwym stanie technicznym elementów nadwozia. W przypadku występowania masy izolacyjnej w miejscach przylegania elementów zaczepu należy ją usunąć. Zaczep musi być zamontowany i eksploatowany w samochodzie zgodnie z niniejszą instrukcją. Wszystkie śruby i nakrętki występujące w zaczepie kulowym muszą być dokręcone odpowiednim momentem obrotowym (Mo) o wartościach podanych w poniższej tabeli (dla śrub w klasie 8.8):

M6 - 10 (Nm)	M10 - 50 (Nm)
M8 - 25 (Nm)	M12 - 85 (Nm)

**WARUNKI EKSPLOATACJI**

Zaczep kulowy V-306 posiada tabliczkę znamionową określającą prawidłowe i bezpieczne obciążenie zaczepu, tj.:

Typ: V-306 A50-X E20 55R-01 4791 D = 13,4 kN S = 140 kg R = 2700 kg	Numer katalogowy zaczepu kulowego Klasa zaczepu kulowego (urządzenia sprzęgającego) Nr świadectwa Homologacji zaczepu kulowego Teoretyczna siła odniesienia działająca na zaczep kulowy Max. dopuszczalne obciążenie pionowe kuli zaczepu Max. dopuszczalne obciążenie holowanej przyczepy
--	---

**Siłę D wylicza się ze wzoru:**

$$D = g \times \frac{T \times R}{T + R} \text{ kN}$$

T-technicznie dopuszczalna maksymalna masa, w tonach, pojazdu ciągnącego (także ciągników holujących) łącznie, jeśli występuje, z obciążeniem pionowym przyczepy z osią centralną.  
R-technicznie dopuszczalna maksymalna masa, w tonach, przyczepy samochodowej z dyszlem ruchomym w płaszczyźnie pionowej lub naczepy.  
g- przyspieszenie ziemskie (przyjmowane jako 9,81 m/s<sup>2</sup>).

Podczas eksploatacji poszczególne elementy zaczepu kulowego powinny być utrzymane w należytych stanie technicznym i zabezpieczone przed działaniem korozji. W czasie holowania przyczepy musi być złączona dodatkowym elastycznym złączem o odpowiedniej wytrzymałości (linka, łańcuch). W czasie eksploatacji zaczepu kulowego należy okresowo sprawdzać połączenia śrubowe, a w przypadku poluzowania nakrętek należy je dokręcić.

**MONTAŻ**

Zaczep kulowy V-306 składa się z następujących elementów:

- |   |  |
|---|--|
| 1. Korpus - 1 szt.                          | 8. Śruba M12x25 (PN/M-82105) - 5 szt.  |
| 2. Kula (ACS-6016) - 1 szt.                 | 9. Śruba M12x45 (PN/M-82105) - 1 szt.  |
| 3. Gniazdo kuli (ACS) - 1 szt.              | 10. Podkładka sprężysta Ø10,2 - 2 szt. |
| 4. Uchwyt gniazda elektrycznego - 1 szt.    | 11. Podkładka sprężysta Ø12,2 - 6 szt. |
| 5. Podkładka specjalna Ø30/Ø10,5x3 - 8 szt. | 12. Podkładka okrągła Ø13,0 - 6 szt.   |
| 6. Tulejka Ø20/Ø12,5x15 - 1 szt.            | 13. Nakrętka M10 - 2 szt.              |
| 7. Śruba M10x45 (PN/M-82105) - 2 szt.       |  |

W celu zamontowania zaczepu kulowego należy przestrzegać poniższego opisu:

1. Montaż zaczepu wymaga demontażu oraz podcięcia tylnego zderzaka.
2. Zdemontować zderzak tylny samochodu wraz ze wzmocnieniem zderzaka (wzmocnienie nie będzie ponownie wykorzystane, nakrętki zachować).

12.07.2016.

Nr kat. V-306

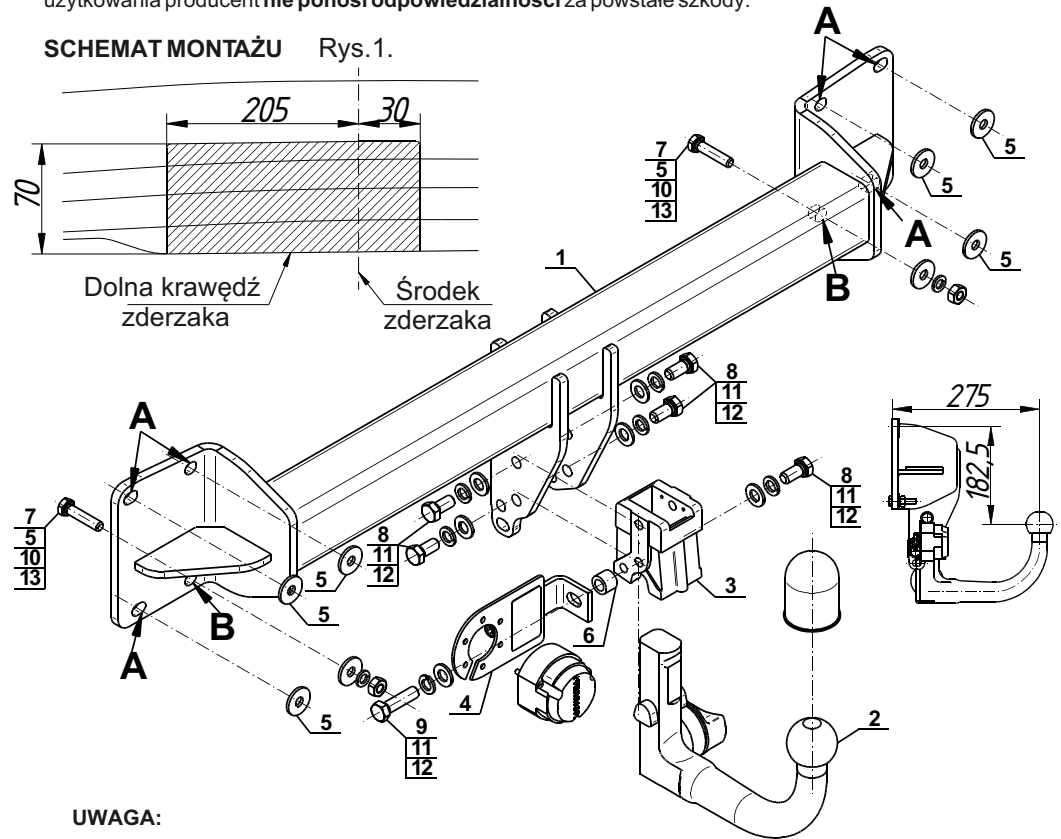
3. Przyłożyć korpus (1) do pasa tylnego i skrócić w punktach "A" fabrycznymi nakrętkami wraz z podkładkami specjalnymi Ø30/Ø10,5x3 (5), a w punktach "B" śrubami M10x45 (7) wraz z podkładkami specjalnymi Ø30/Ø10,5x3 (5), podkładkami sprężystymi Ø10,2 (10) i nakrętkami M10 (13).
  4. Do korpusu przykręcić gniazdo kuli (2) i uchwyt gniazda elektrycznego (3) śrubami M12x25 (8) - 5 szt. i M12x45 (9) - 1 szt. wraz z podkładkami sprężystymi Ø12,2 (11), podkładkami okrągłymi Ø13,0 (12) i tulejką Ø20/Ø12,5x15 (6) (zgodnie ze schematem).
  5. Wykonać podcięcie zderzaka zgodnie z rys. 1.
  6. Zamontować zderzak tylny samochodu.
  7. Wpiąć kulę (2) do gniazda (3) zgodnie z załączoną instrukcją.
- Uwaga:**  
Do korpusu zaczepu (1) może być zamontowana kula (2) o innej konstrukcji niż podano w niniejszej instrukcji pod warunkiem, że:  
1. Zastosowana kula posiada tabliczkę znamionową z numerem homologacji.  
2. Parametry D i S mają wartość większą lub równą od wartości korpusu (1).  
3. Położenia środka kuli jest zgodne z rysunkiem.

**Przestrzeganie niniejszej instrukcji zapewnia prawidłowy montaż i eksploatację zaczepu kulowego V-306.**

Po zamontowaniu zaczepu kulowego V-306 należy uzyskać wpis w dowodzie rejestracyjnym pojazdu.

**UWAGA:** Sprawdzać połączenia śrubowe po przejechaniu 1000 km. Kulę zawsze utrzymywać w czystości i smarować smarem stałym. Stosować osłonę kuli. Wszystkie uszkodzenia mechaniczne zaczepu kulowego wykluczają dalszą jego eksploatację. Uszkodzony zaczep nie może być naprawiany. W przypadku nie przestrzegania opisanego sposobu montażu lub niewłaściwego jego użytkowania producent nie ponosi odpowiedzialności za powstałe szkody.

**SCHEMAT MONTAŻU Rys.1.**



**UWAGA:**

Cena zaczepu kulowego nie obejmuje wiązki elektrycznej.

Nr kat. V-306

**STEINHOF** TOWBAR FOR Volvo XC90 II (2015 - ) FITTING AND OPERATION MANUAL

Cat. No.V-306

**DESTINATION**

Before the towbar assembly please refer to the manual and vehicle registration document whether car is adjusted for towing a trailer.

Towbar V-306 is designed for towing a trailer. This towbar has a current certification of approval authorizing the product with E20 certification sign.

**FITTING CONDITIONS**

Towbar V-306 can be used and operated in a car with proper technical conditions of body elements. Those parts cannot be mechanically damaged. Remove the insulating mass of the sealing from surface mounting. The towbar has to be installed and operated in a car according to this instruction. All bolts and nuts in towbar have to be screwed down with proper torque (Mo). Torque values are given below :

M6 - 10 (Nm)	M10 - 50 (Nm)
M8 - 25 (Nm)	M12 - 85 (Nm)

**OPERATION CONDITIONS**

The towbar V-306 has a rating plate describing correct and safe loads of the hook :

Typ: V-306 A50-X E20 55R-01 4791 D = 13,4 kN S = 140 kg R = 2700 kg	Towbar catalogue number Towbar class (compressing device) Towbar certification of approval number Teoretical related force working on a towbar Max permissible vertical load of the tow ball Max permissible load of towing trailer
--	--

**D - force is calculated using the following formula:**

$$D = g \times \frac{T \times R}{T + R} \text{ kN}$$

T-technically permissible maximum mass in tonnes of the towing vehicle (also towing tractors) including, if necessary, the vertical load of a centrale axle trailer.  
R-technically permissible maximum mass in tonnes of the full trailer with drawgal free to move in the vertical plane or of the semi-trailer.  
g-acceleration due to gravity (assumed as 9,81 m/s<sup>2</sup>).

During operating individual elements of towbar should be kept in a proper technical condition and protected from corrosion. The trailer must be linked with an elastic joint with proper durability (cord, chain) while towing. It is necessary to check periodically bolt joints during operating the towbar. If screws are eased, it is necessary to screw them down.

**FITTING**

The tow bar V-306 is made up of the following elements :

- |  |                                    |
|--|------------------------------------|
| 1. Towbar mainframe - 1 piece            | 8. Bolt M12x25 - 5 pieces          |
| 2. Tow ball (ACS-6016) - 1 piece         | 9. Bolt M12x45 - 1 piece           |
| 3. Tow ball socket (ACS) - 1 piece       | 10. Spring washer Ø10,2 - 2 pieces |
| 4. Electrical socket plate - 1 piece     | 11. Spring washer Ø12,2 - 6 pieces |
| 5. Special washer Ø30/Ø10,5x3 - 8 pieces | 12. Round washer Ø13,0 - 6 pieces  |
| 6. Sleeve Ø20/Ø12,5x15 - 1 piece         | 13. Nut M10 - 2 pieces             |
| 7. Bolt M10x45 - 2 pieces                |                                    |

Please follow the installation fitting instruction below in order to ensure correct installation of the towbar:

1. Installation requires removing and cutting of the rear bumper.
2. Remove the rear bumper with the strengthening (the strengthening will be not reused, keep the nuts).

12.07.2016.

Cat. No. V-306

3. Apply the towbar mainframe (1) to the rear belt and screw in points "A" using factory nuts with special washers Ø30/Ø10,5x3 (5), in points „B" screw using bolts M10x45 (7) with special washers Ø30/Ø10,5x3 (5), spring washers Ø10,2 (10) and nuts M10 (13).
  4. Tighten the tow ball socket (2) and electrical socket plate (3) to the towbar mainframe (1) using bolts M12x25 (8) - 5 pcs. and M12x45 (9) - 1 pc. with spring washers Ø12,2 (11), round washers Ø13,0 (12) and sleeve Ø20/Ø12,5x15 (6) (according to the schema).
  5. Make an undercut in the bumper according to the figure 1.
  6. Install the bumper.
  7. Plug the tow ball (2) into the socket (3) following the attached instructions.
- Caution:**  
Different types of (2) may be attached to the (1) only if:  
1. The adapted tow has its own information label with homologation number.  
2. D and S values are equal or higher than (1) values.  
3. Tow ball centre-point is in accordance with the drawing.

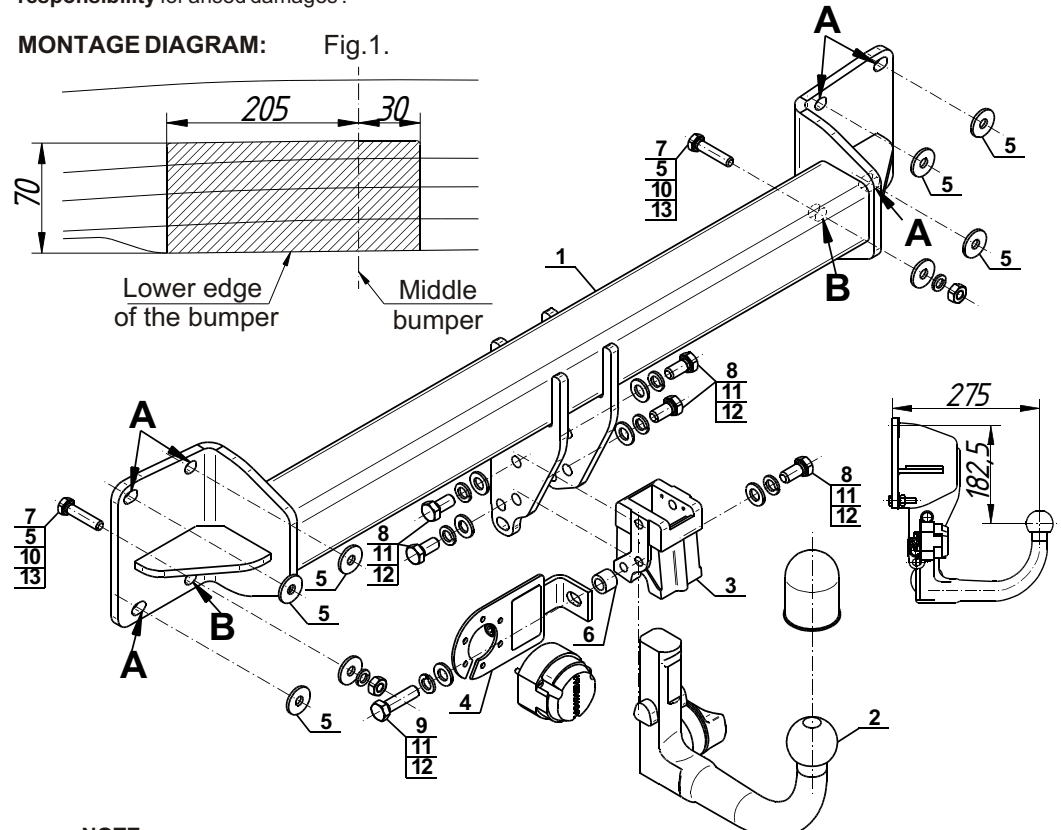
**Obeying this instruction assures correct montage and the V-306 towbar operating.**

After assembling of the towbar V-306 you have to get entry in cars registration book.

**CAUTION :**

Check if all bolts and nuts are correctly tightened after 1000km. Keep tow ball clean, grease and cased. All mechanical damages of towbar excludes its further exploitation. Damaged towbar cannot be repaired. In case of braking the rules of montage or unproper usage manufacturer do not take responsibility for arised damages .

**MONTAGE DIAGRAM: Fig.1.**



**NOTE :**

Bunch of wires is not included (in total price).

Cat. No. V-306

## Katalognummer V-306

### Verwendungsbereich

**Vor der Montage einer Anhängerkupplung überprüfen Sie bitte in der Montageanleitung und im Fahrzeugschein, dass der Wagen zum Anhänger geeignet ist.**

Die Anhängerkupplung **V-306** ist für das Ziehen eines Anhängers bestimmt. Die Anhängerkupplung besitzt das Prüfzeichen **E20**.

### Vorbedingungen für die Montage der Anhängerkupplung

Die Anhängerkupplung **V-306** darf nur an Fahrzeugen montiert und genutzt werden, deren Karosserie in einem einwandfreien technischen Zustand ist. Die Anhängerkupplung darf nur entsprechend der folgenden Anleitungen montiert und genutzt werden.

Alle Schrauben und Muttern entsprechend dem in der folgenden Tabelle angegebenen Drehmoment (Mo) anziehen (das Drehmoment bezieht sich jeweils auf Schrauben der Festigkeitsklasse 8.8):

M8	-	25 (Nm)	M12	-	85 (Nm)
M10	-	50 (Nm)	M16	-	200 (Nm)

### Nutzungsbedingungen

Die Anhängerkupplung **V-306** besitzt ein Typenschild, das die Parameter für eine ordnungsgemäße und sichere Belastung der Kupplung angibt:

Typ: <b>V-306</b>	Katalognummer von der Anhängerkupplung
<b>A50-X</b>	Kupplungsklasse
<b>E20 55R-01 4791</b>	Die Homologationsnummer der Anhängerkupplung
<b>D = 13,4 kN</b>	D-Wert
<b>S = 140 kg</b>	Stützlast
<b>R = 2700 kg</b>	Max. Anhängerlast

### Der D-Wert wird nach folgender Formel berechnet:

$$D = g \times \frac{T \times R}{T + R} \text{ kN}$$

**T**-zulässiges Gesamtgewicht des Zugfahrzeugs (oder auch eines Schleppzuges) in Tonnen; einschließlich, falls gegeben, der senkrechten Achslast des Anhängers auf die Zentralachse

**R**- zulässiges Gesamtgewicht eines PKW-Anhängers mit einer in der Senkrechten beweglichen Deichsel oder eines Aufliegers (in Tonnen)

**g**- Erdbeschleunigung (9,81 m/s<sup>2</sup>).

Während der Nutzung sind die einzelnen Kupplungsteile in einem einwandfreien technischen Zustand zu halten und vor Korrosion zu schützen. Während des Schleppvorgangs ist der Anhänger zusätzlich mit einem Seil oder einer Kette von entsprechender Stärke mit dem Zugfahrzeug zu verbinden. Während der Nutzung der Anhängerkupplung sind von Zeit zu Zeit die Verschraubungen zu überprüfen und gegebenenfalls nachzuziehen.

### Montageanleitung:

Die Anhängerkupplung **V-306** besteht aus :

1. Gestell	- 1 Stück	8. Schraube M12x25	- 5 Stück
2. Kupplungskugel (ACS-6016)	- 1 Stück	9. Schraube M12x45	- 1 Stück
3. Kugelaufnahme (ACS)	- 1 Stück	10. Federring Ø10,2	- 2 Stück
4. Steckdosenhalterung	- 1 Stück	11. Federring Ø12,2	- 6 Stück
5. Spezielle Unterlegscheibe Ø30/Ø10,5x3	- 8 Stück	12. Runde Unterlegscheibe Ø13,0	- 6 Stück
6. Hülse Ø20/Ø12,5x15	- 1 Stück	13. Mutter M10	- 2 Stück
7. Schraube M10x45	- 2 Stück		

### Um die Anhängerkupplung V-306 richtig zu montieren ist folgende Beschreibung einzuhalten:

- Die Montage der Anhängerkupplung **erfordert die Demontage und einen Anschnitt der hinteren Stoßstange**.
- Die hintere Stoßstange zusammen mit der Stoßstangeverstärkung demontieren (die Stoßstangeverstärkung wird nicht wieder benutzt, die Mutter sind zu behalten).

- Das Gestell (1) an den hinteren Karosseriestreifen anlegen und in den Punkten A mit den ab Werk vorhandenen Muttern zusammen mit den speziellen Unterlegscheiben Ø30/Ø10,5x3 (5) festschrauben und in den Punkten B mit den Schrauben M10x45 (7) zusammen mit den speziellen Unterlegscheiben Ø30/Ø10,5x3 (5), den Federringen Ø10,2 (10) und den Muttern M10 (13) festschrauben.

- Die Kupplungskugelaufnahme (3) an das Gestell (1) zusammen mit der Steckdosenhalterung (4) mit den Schrauben M12x45 (9) - 1 St. und M12x25 (8) - 5 St. zusammen mit den Federringen Ø12,2 (11) und mit den runden Unterlegscheiben Ø13,0 (12) und der Hülse Ø20/Ø12,5x15 (6), wie auf der Zeichnung anschrauben.

- Den Anschnitt der hinteren Stoßstange nach Zeichnung 1 durchführen.

- Die Stoßstange wieder montieren.

- Kugel (2) ACS nach Gebrauchsanweisung in die Aufnahme(3) einschieben.

### Achtung

An das Gestell (1) kann eine Kugel (2) von anderer Konstruktion als in obiger Gebrauchsanleitung unter der Bedingung montiert werden:

- Die verwendete Kugel besitzt ein Kennzeichenschild mit der Bauartzulassung.
- Die Parameter D und S haben eine größere oder die gleiche Wert als die vom Gestell (1).
- Die Lage der Kugelmitte ist mit dem Muster übereinstimmend.

### Die Einhaltung vorliegender Gebrauchsanleitung versichert richtige Montage Und Nutzung der Anhängerkupplung V-306.

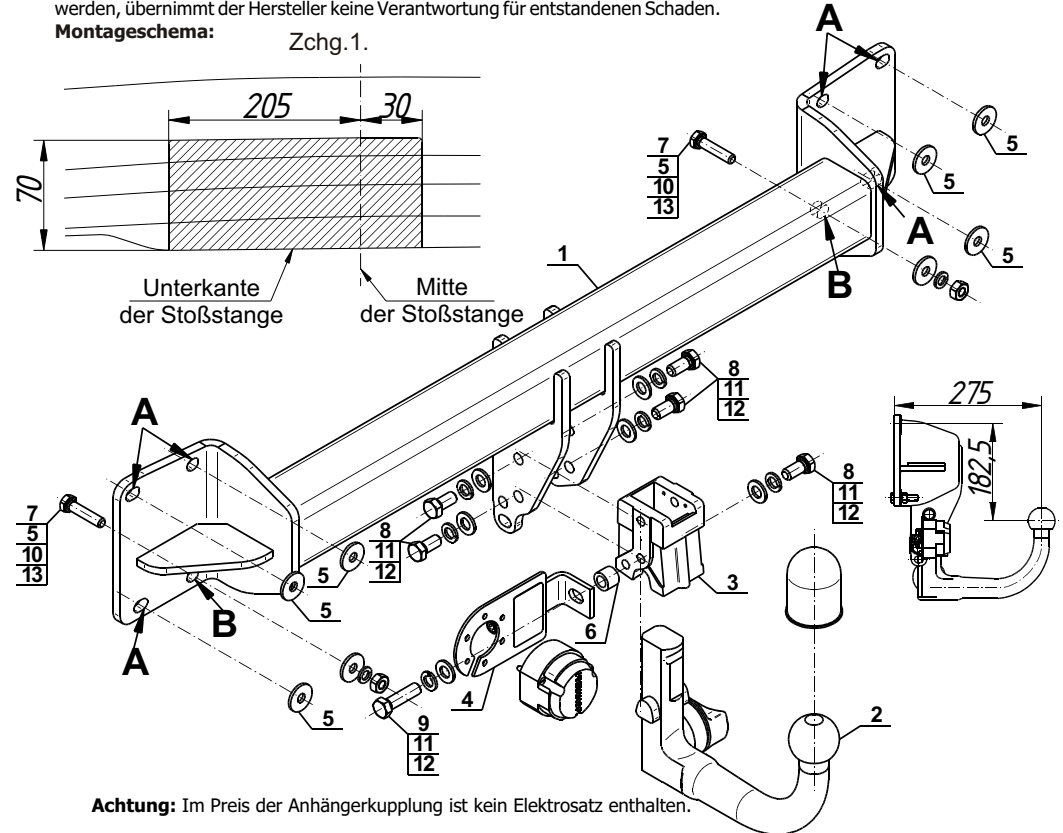
Montage der Anhängerkupplung **V-306** soll ins Fahrzeugschein eingetragen werden.

**Achtung:** Nach 1000 km sind die Schraubverbindungen nachzuprüfen. Die Kugel ist sauber einzuhalten und mit Schmierfett einzuschmieren. Eine Kugelschutz ist zu verwenden.

Alle mechanischen Beschädigungen der Anhängerkupplung **V-306** schließen weitere Nutzung aus.

Die beschädigte Anhängerkupplung ist nicht reparierbar. Sollte die Art der Montage nicht eingehalten oder falsch genutzt werden, übernimmt der Hersteller keine Verantwortung für entstandenen Schaden.

### Montageschema:



**Achtung:** Im Preis der Anhängerkupplung ist kein Elektrosatz enthalten.

**Die Anhängerkupplung muss nicht beim TÜV vorgeführt werden, da diese mit dem Zeichen E20 ausgezeichnet ist, es sei denn, dass aktuelle Vorschriften es anders bestimmen. Diese Montageanleitung dient als ABE und muss mit den Fahrzeugpapieren mitgeführt werden.**