



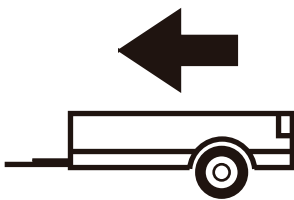
CITROEN BERLINGO XL
PEUGEOT PARTNER II

05/2008 -

Cat. No. C/036

E20

E20-55R-01-3044



1600Kg



65Kg

D = 8,69kN

D (kN) =



MAX kg

x

MAX kg

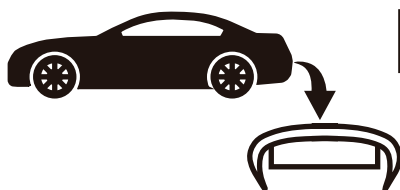
x 0,00981



MAX kg

+

MAX kg



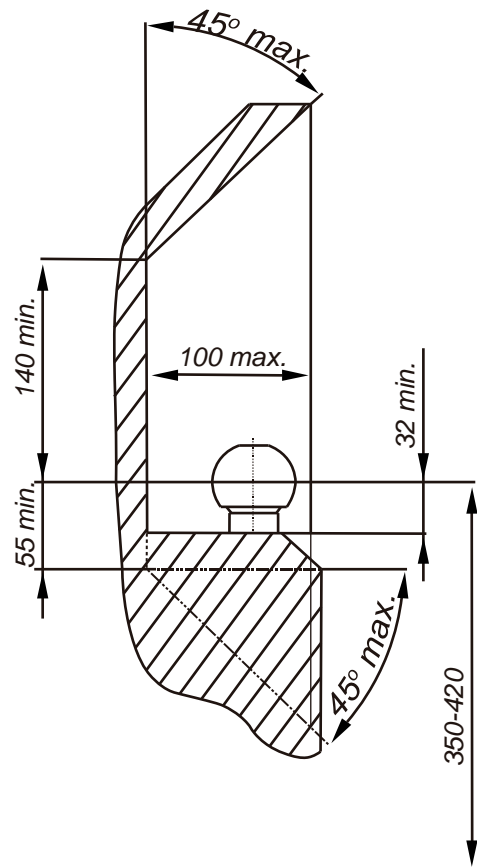
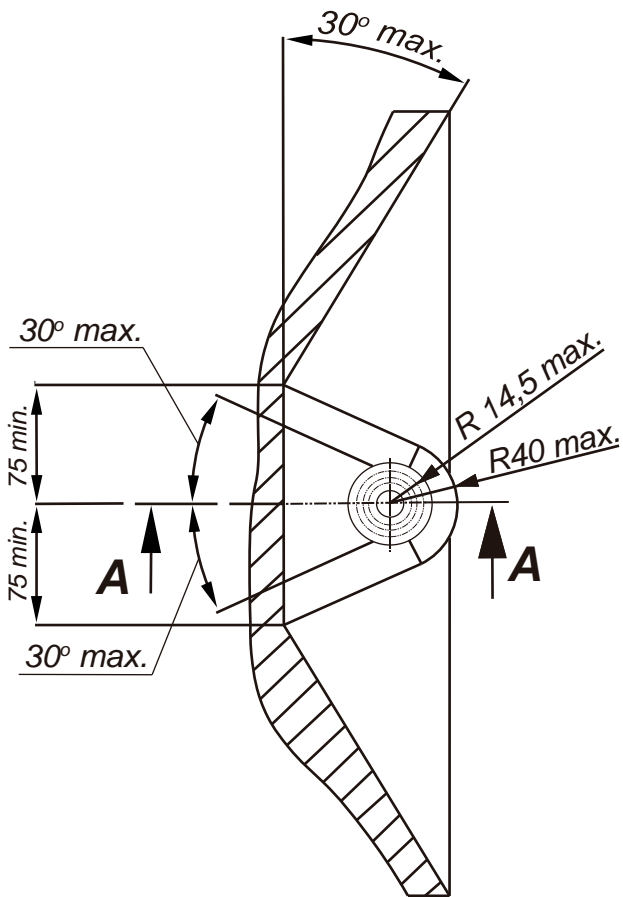
IMIOLA HAK-POL

96-111 KOWIESY, CHOJNATA 23A, POLAND

tel. +48 46 831 73 31, fax +48 831 74 29

e-mail: office@imiola.pl, www.imiola.pl

PRZEKRÓJ A-A



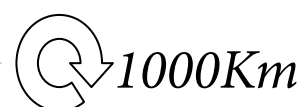
PL Należy zagwarantować przestrzeń swobodną według załącznika VII, rysunek 25a/b Regulaminu EKG ONZ 55.01 przy dopuszczalnym ciężarze całkowitym pojazdu.

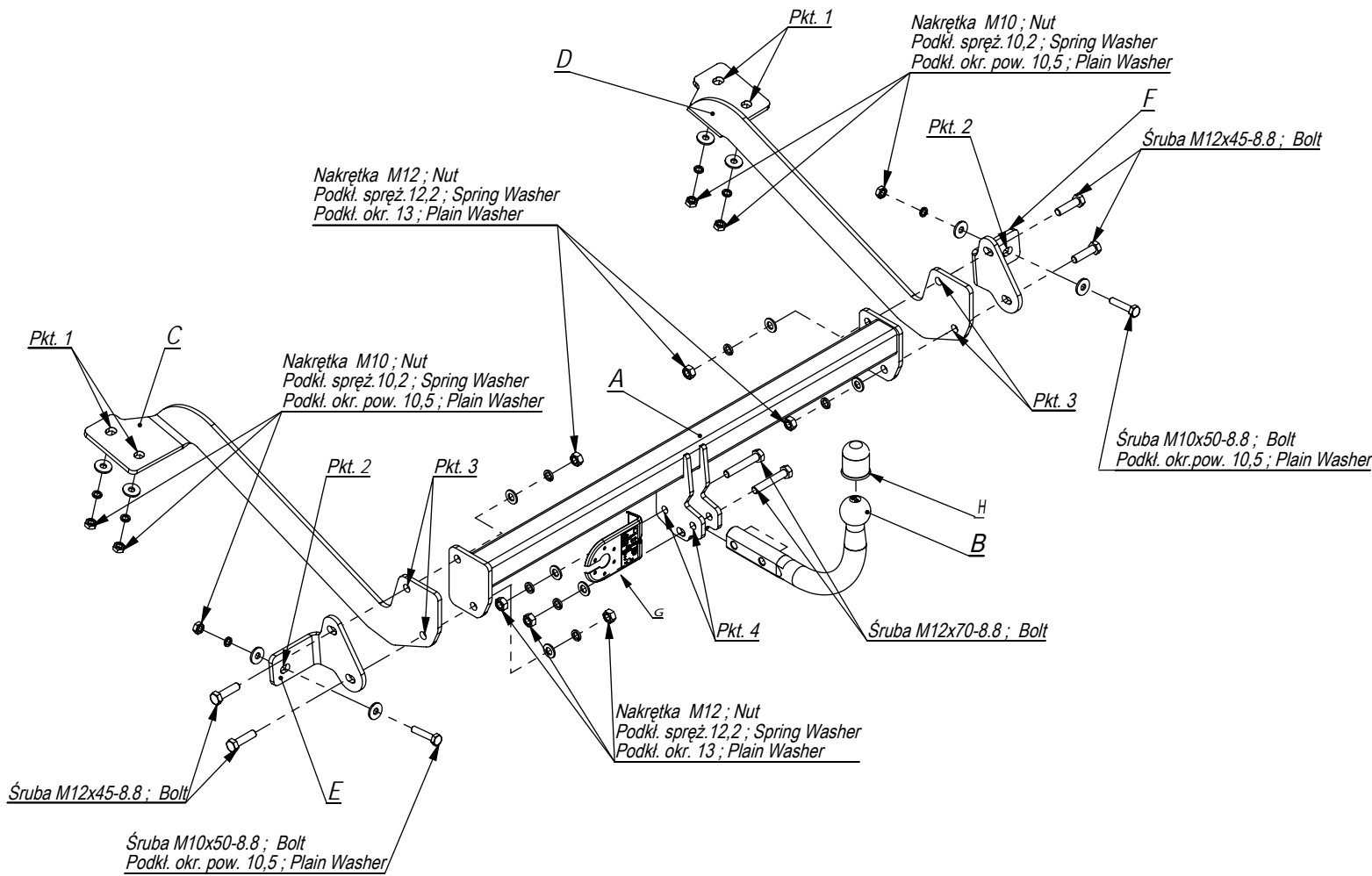
F L'espace libre doit être garanti conformément à l'annexe VII, illustration de la réglementation 55.01 CE pour un poids total en charge autorisé du véhicule.

GB The clearance specified in appendix VII, diagram 25a/b of Regulation No. 55.01 UN EU must be guaranteed at laden weight of the vehicle.

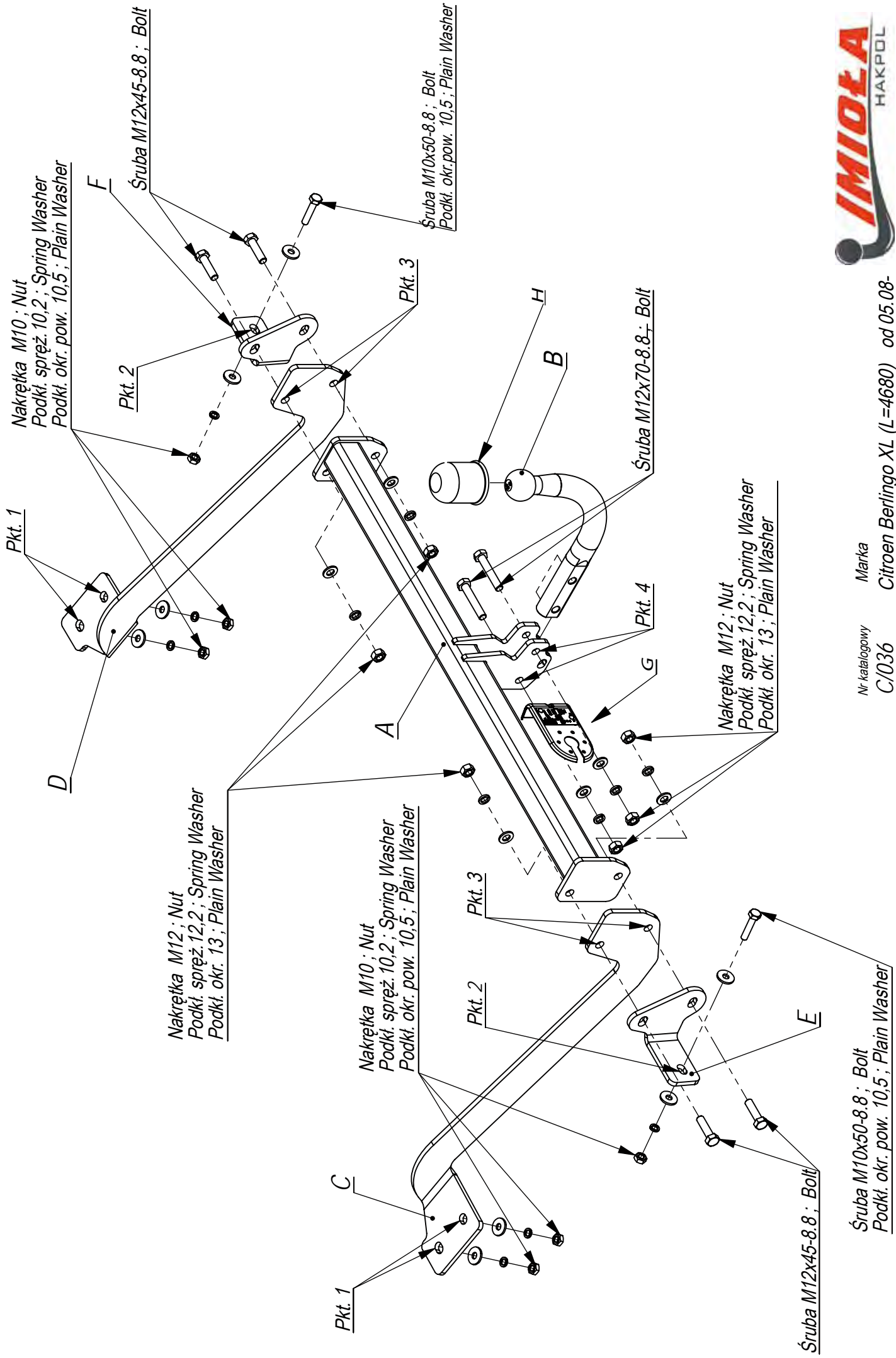
D Der Freiraum nach Anhang VII, Abbildung 25a/b der Vorschriften 55.01 EG ist zu gew 25a/bahrleiten bei zulässigem Gesamtgewicht des Fahrzeuges.

Moment skręcący dla śrub i nakrętek (8.8) Torgue settings for nuts and bolts (8.8)	
M8	25Nm
M10	55Nm
M12	85Nm
M14	135Nm
M16	195Nm





	A	x1		M12x70	2
				M12x45	4
				M10x50	2
	B	x1		M12	6
				M10	6
	C	x1		Ø30xØ10,5x3	8
	D	x1		13	6
	E	x1		12,2	6
	F	x1		10,2	6
	G	x1			
	H	x1			



96-111 Kowiesy, Chojnata 23 A
tel. +48 46 831 73 31

Nr katalogowy
 C/036

Marka
 Citroen Berlingo XL (L=4680) od 05.08-
 Peugeot Partner II (L=4680m)

Śruba M12x45-8.8; Bolt
 Podkł. okr. pow. 10,5; Plain Washer

Śruba M10x50-8.8; Bolt
 Podkł. okr. pow. 10,5; Plain Washer

- Odkręcić koło zapasowe.
- Nałożyć elementy C i D na wystające śruby w podłużnicach, (po uprzednim zdemontowaniu wsporników)
 - lekko skręcić nakrętkami M10 (pkt 1).
- Przykręcić belkę zaczepu A do elementów C i D stosując wsporniki E i F śrubami M10x50 8.8 (pkt 3) oraz śrubami M10x50 8.8 (pkt 2).
- Dokręcić śruby z momentem wg tabeli.
- Podłączyć instalację elektryczną.
- Przykręcić kulę i podstawę gniazda elektrycznego.
- Przykręcić koło zapasowe.

- Unscrew the spare wheel.
- Put the elements C and D on the protruding bolts in the metal clamps (after unscrew the supporters)
 - screw slightly with nuts M10 (point 1).
- Screw the main bar A to the elements C and D using supporters E and F with bolts M10x50 8.8 (point 3) and with bolts M10x50 8.8 (point 2).
- Tighten all the bolts according to the torque setting- see the table.
- Connect the electric wires.
- Fix the ball and electric plate.
- Screw the spare wheel.

- Dévisser la roue de rechange.
- Mettre les éléments C et D sur les boulons dans les longerons (après avoir démonté les supports) - serrer légèrement avec les écrous M10 (point 1).
- Serrer la poutre du crochet A aux éléments C et D en utilisant les supports E et F et les vis M10x50 8.8 (point 3) et les vis M10x50 8.8 (point 2).
- Serrer tous les boulons avec un couple de serrage selon tableau.
- Raccorder le circuit électrique.
- Visser la boule et la tôle de la prise électrique.
- Visser la roue de rechange.

