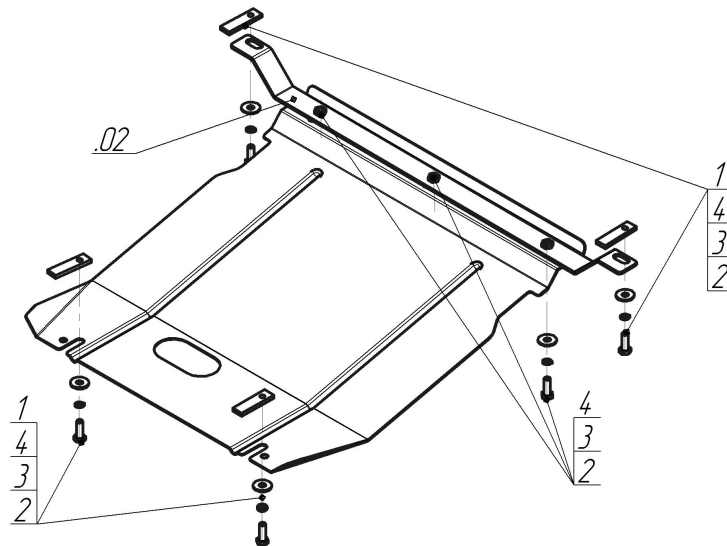


Защищаемые агрегаты: Двигатель, Передний дифференциал, Радиатор

Материал защиты: 2 мм, Сталь



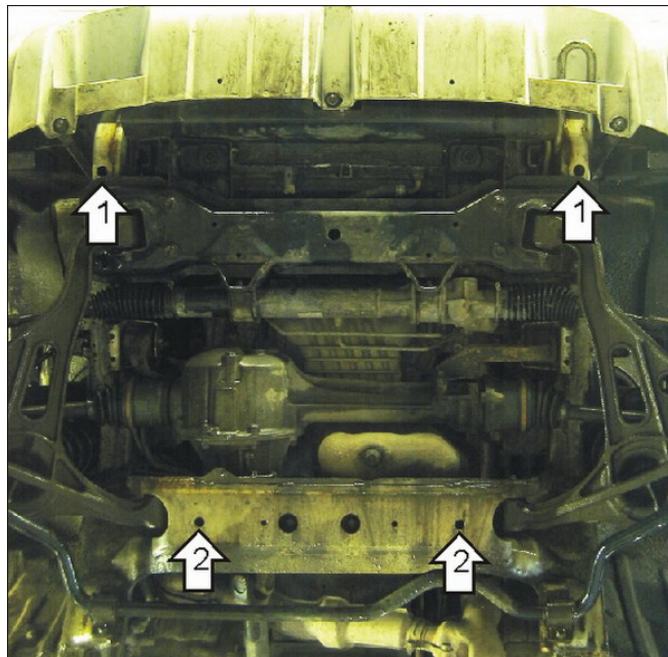
Марка	Модель	Объем	Год выпуска	Марка	Модель	Объем	Год выпуска
Chevrolet	Tracker	1.6	1998-2004	Suzuki	Grand Vitara XL7	2.7	1998-2005
Suzuki	Grand Vitara	1.6, 2.0, 2.5, 2.7	1998-2005				



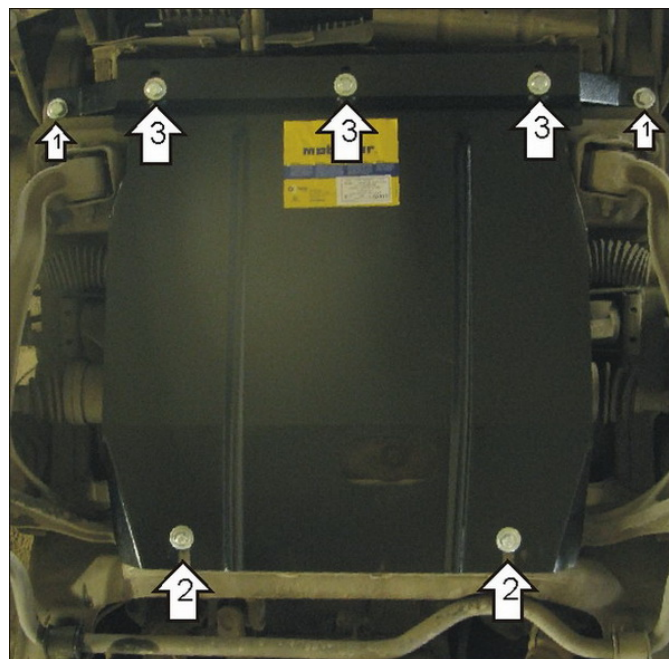
Комплект крепежа

02		Балка		3		Шайба Гровера DIN 127 В М10, средняя серия	7 шт
1		ПР 70x20x6 А15 М10	4 шт	4		Шайба кузов. DIN 9021 М 10	7 шт
2		Болт DIN 933 – 8.8 10x030	7 шт				

Автомобиль без защиты



Автомобиль с защитой



Порядок установки

1. Закрепить к отверстиям передней части лонжеронов Балку, используя ПР 70x20x6 А15 М10, Болты М10x30 с Шайбами и Гр. Шайбами 10.
2. В отверстия поперечной балки завести ПР 70x20x6 А15 М10 и Наживить Болты М10x30 с Шайбами и Гр. Шайбами 10. Завести задник точки крепления защиты.
3. Закрепить передние точки защиты к Балке с помощью Болтов М10x30, Шайб и Гр. Шайб 10.

Компания оставляет за собой право вносить изменения в конструкцию и комплектацию продукции.
Появились вопросы по установке? Заходите на сайт: motodog.pro или звоните по номеру с сайта.

Версия инструкции от 25.03.2021 14:47:02