

ИНСТРУКЦИЯ (ПАСПОРТ) ПО ПРИМЕНЕНИЮ ИЗДЕЛИЯ							
1. ОПИСАНИЕ ИЗДЕЛИЯ							
Наименование изделия:	Наименование автомобиля:	Период выпуска	кузов	Рекомендованная нагрузка на шар*	Рекомендованная нагрузка прицепа без тормозов/с тормозами**	Класс ТСУ (max разовая нагрузка на шар / раму / тяговая)	Артикул изделия
Фаркоп (ТСУ)	Suzuki Vitara II	2015-	5 дверей	75 кг	750 кг / 1200 кг	4 (120 кг / 350 кг / 2200 кг)	FA 0310-E

Не требует специальных инструментов и приспособлений при монтаже и демонтаже. Защищено от климатических воздействий специализированным покрытием ведущих мировых производителей порошковых красок. Экологически безопасно.

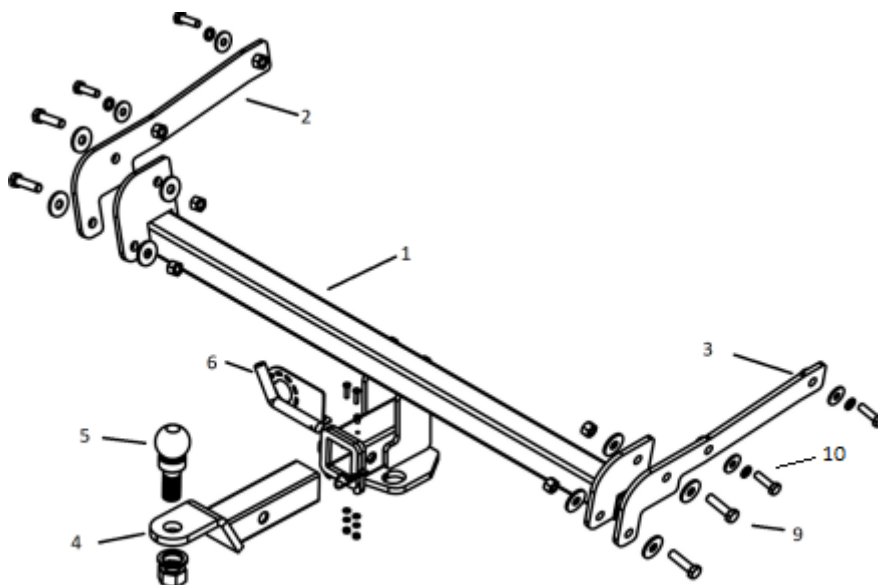
2. КОМПЛЕКТАЦИЯ

Изделие состоит из следующих элементов:

№ п/п	Наименование	Кол-во
1	305.310 Рама фаркопа	1
2	745.310 Кронштейн	1
3	745.310-01 Кронштейн	1
4	305.417-03 Кронштейн ТСУ	1
5	Шар сцепной	1
6	Палец-фиксатор	1
7	Подрозетник	1
8	Шплинт игольчатый Din 11024	1

№ п/п	Наименование	Кол-во
	Комплект крепежа 273.364	
9	Болт М12х40	4
10	Болт М10х40	4
11	Гайка М12	4
12	Шайба гроверная М12	4
13	Шайба гроверная М10	4
14	Шайба М12	6
15	Шайба М10	4
16	Шайба М8	4
17	Гайка М8	2
18	Шайба гроверная М8	2
19	Гайка М27	1
20	Шайба гроверная М27	1

3. УСТАНОВКА



1. Снять нижнюю часть бампера.
2. Закрепить кронштейны (2,3) к раме а/м болтами М10х40.
3. Вырезать в нижней отбортовке бампера прямоугольное отверстие шириной 80 мм и глубиной 50 мм.
4. Установить раму (1) и закрепить ее болтами и гайками М12 к кронштейнам (2,3).
5. Затянуть весь крепеж.
6. Установить подрозетник (7).
7. Вставить кронштейн фаркопа (4) в раму (1), зафиксировав его пальцем (6) и шплинтом (8).

Фаркопы «БИЗОН» – Высокое качество и надежность!

ООО «НТИ-ГРУПП», 109202, Россия, г. Москва, ул. Шоссе Перовское, дом 21.

Телефон: (495) 778-21-88, 8(901)55-12345; E-mail: info@farkop-bizon.ru;

Адрес сайта: www.farkop-bizon.ru farkop-bizon.рф

8. Установить шар фаркопа (5) в отверстие кронштейна (4) и закрепить его гайкой М27 (17) .

Примечание: за последствия неправильной установки предприятие - изготовитель ответственности не несет.

После 1000 км пробега а/м с прицепом рекомендуется подтянуть крепеж

Категорически запрещена эксплуатация прицепа без установки страховочного троса.

Усилия затяжки болтов М6 - 10 Нм, М8 – 25 Нм, М10 – 50 Нм, М12 – 85 Нм.

При транспортировке велоплатформы рекомендуется заменить штатный кронштейн тсу (4 на схеме) на силовой кронштейн ТСУ 305.418 BIZON.

* Допустимая вертикальная нагрузка на шар по данным автопроизводителя.

** Допустимая масса прицепа по данным автопроизводителя.



Фаркопы «БИЗОН» – Высокое качество и надежность!

ООО «НТИ-ГРУПП», 109202, Россия, г. Москва, ул. Шоссе Перовское, дом 21.

Телефон: (495) 778-21-88, 8(901)55-12345; E-mail: info@farkop-bizon.ru;

Адрес сайта: www.farkop-bizon.ru фаркоп-бизон.рф