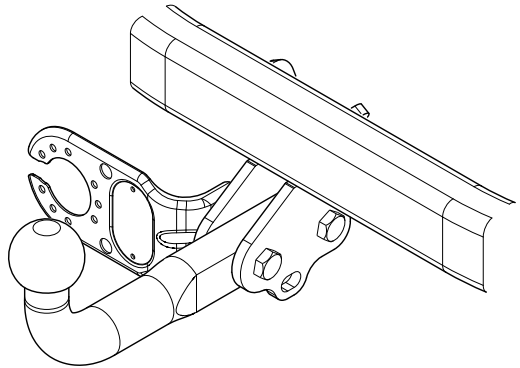

Fitting instructions

Make: Jeep

Compass; 2006->

Patriot; 2007->

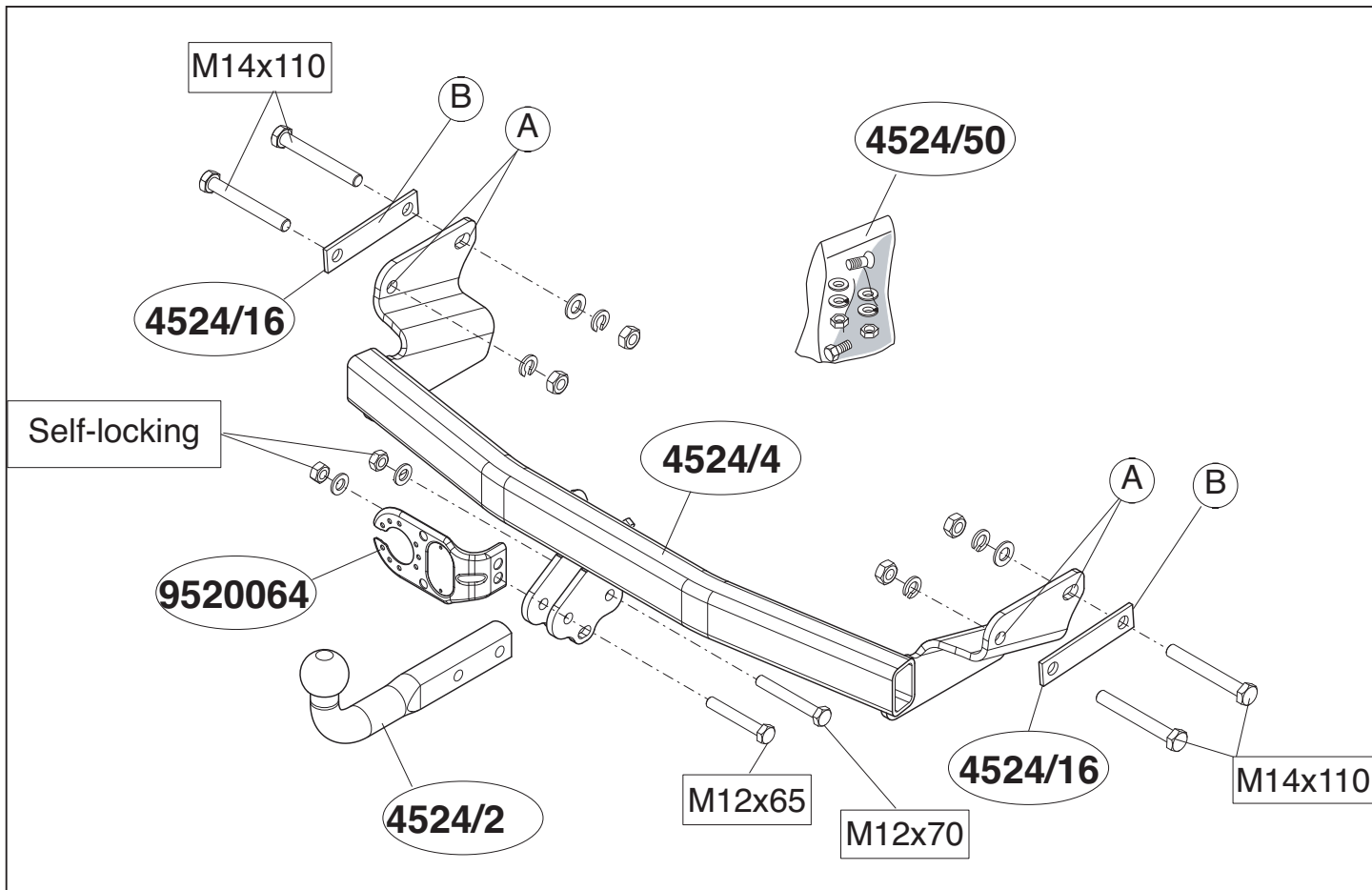
Type: 4524

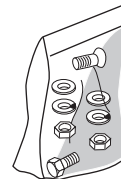
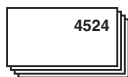
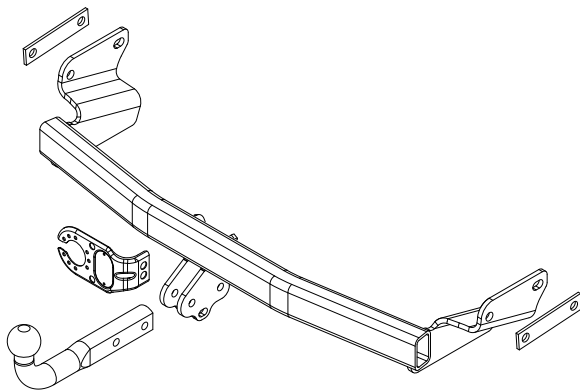
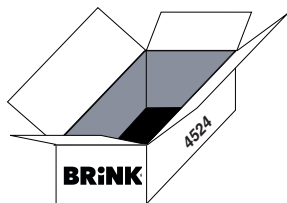


- NL Montagehandleiding
- GB Fitting instructions
- D Montageanleitung
- F Instructions de montage
- S Monteringsanvisningar
- DK Montagevejledning
- E Instrucciones de montaje
- I Istruzioni per il montaggio
- PL Instrukcja montażu
- SF Asennusohjeet
- CZ Pokyny k montáži
- H Szerelési útmutató
- RUS Руководство для монтажа

BRINK®

Your perfect fit
brink.eu





(1x) M12x65



(1x) M12x70



(4x) M14x110



(2x) M12



(4x) M14



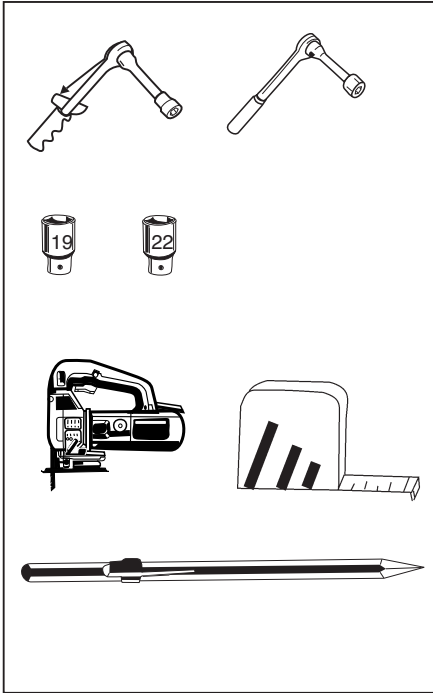
(4x) M14



(2x) M12
self-locking



(4x) M14



Couplingsclass: A50-X

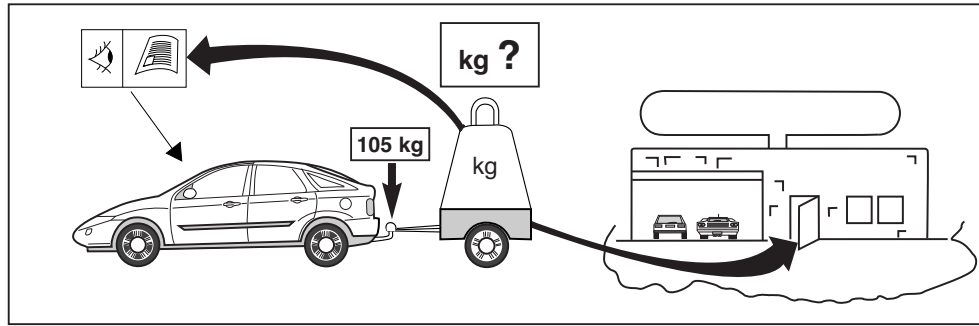
euro tested

Approved

e11 00-5508

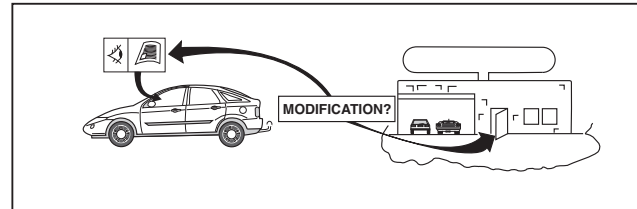
94/20/EC

D-Value :8,7 kN



8.8

8





NOTE:

* Should this installation process entail the cutting of the bumper – conformation **MUST** be obtained by the installation engineer of the customer’s acceptance prior to completion. Brink Towing Systems do not accept responsibility for any matters arising as a result of this miscommunication.

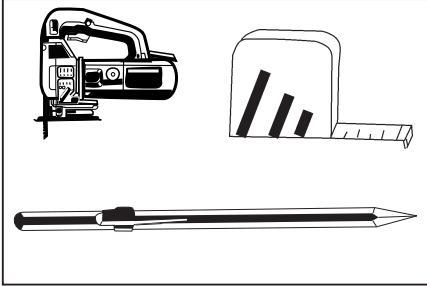
All measurements are in mm!

HINWEISE:

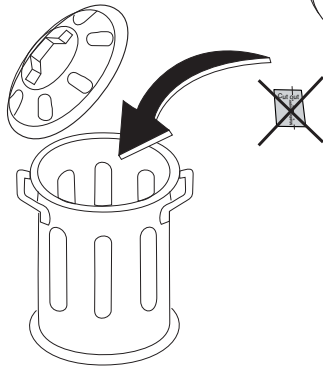
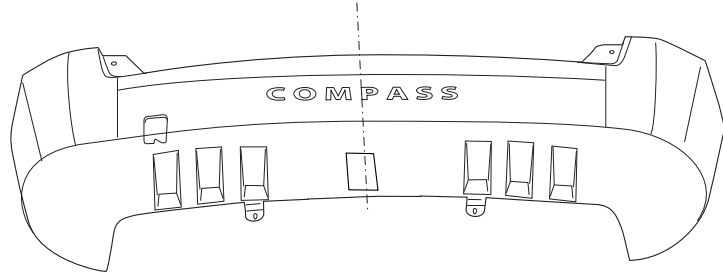
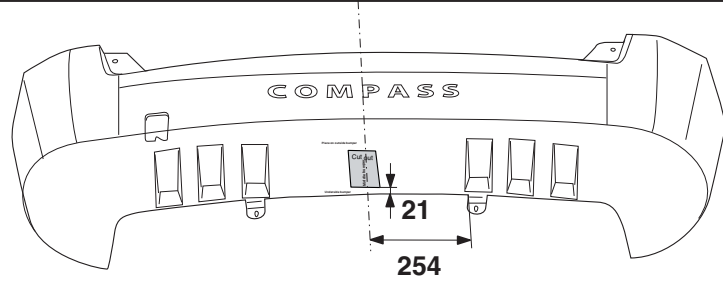
* Die für das Fahrzeug zugelassene Anhängelast ist den Fahrzeug Unterlagen zu entnehmen. Bei Änderungen des Fahrzeuggewichtes muß die höchstzulässige Anhängelast gegebenenfalls aus dem D-Wert nachgerechnet werden.

Auskunft hierüber kann Ihr Fachhändler oder der TÜV geben.

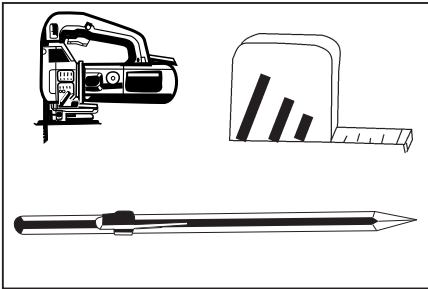
* Elektrische Anlage gemäß StVZO anbringen.



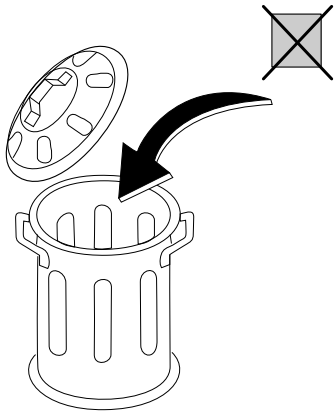
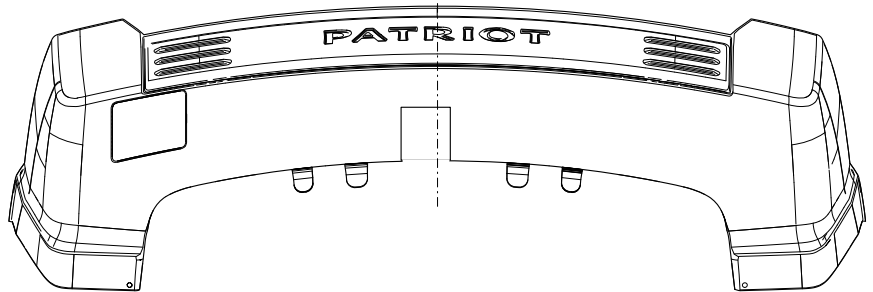
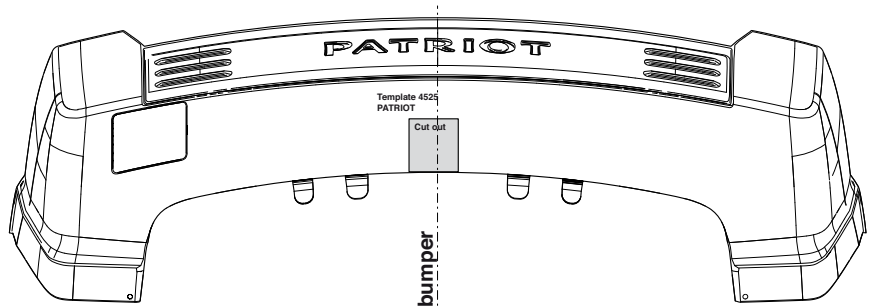
Use Template 4524 COMPASS



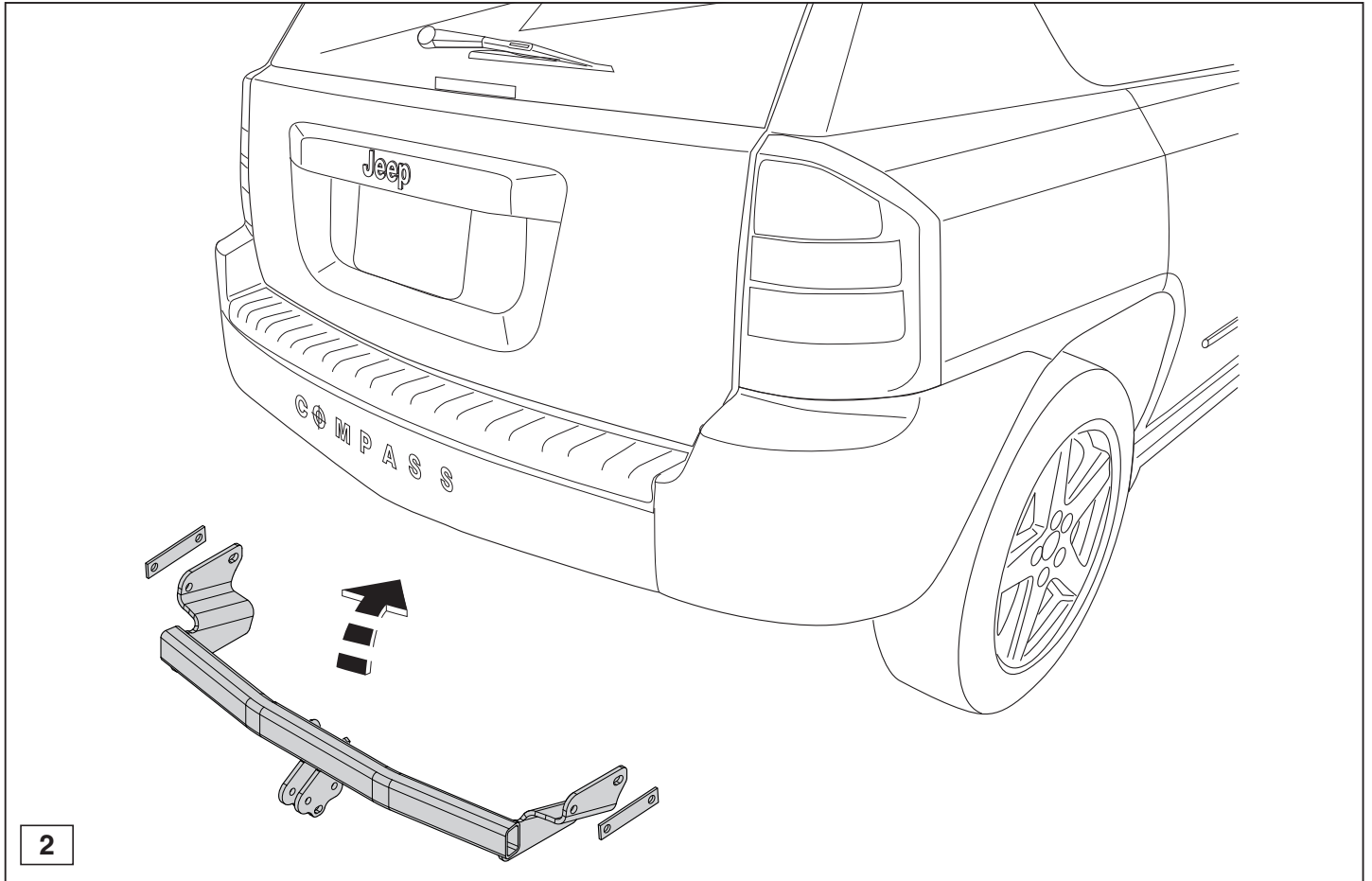
1

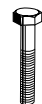


Use Template 4524 PATRIOT

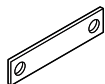


1a





(4x) M14x110



(2x) Contra



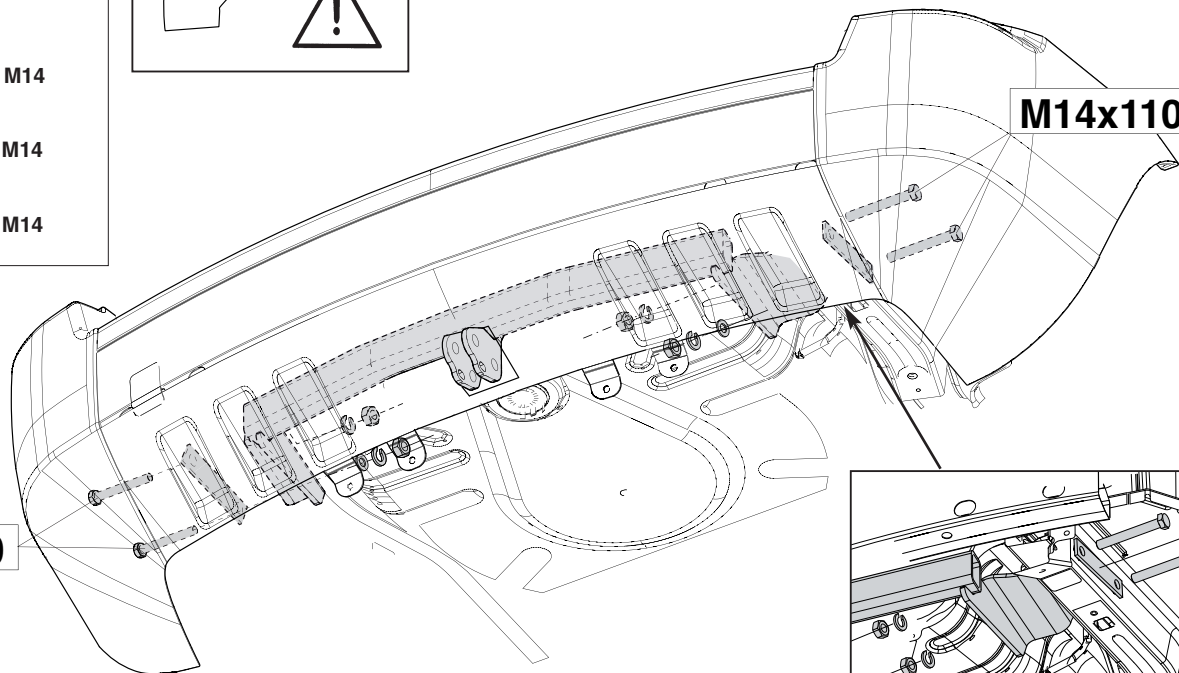
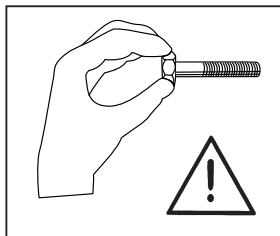
(2x) M14



(4x) M14

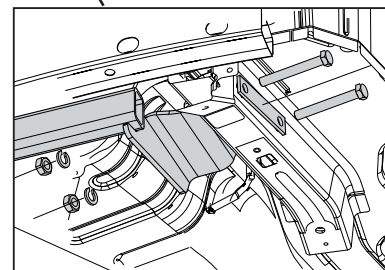


(4x) M14



M14x110

M14x110



3



(1x) M12x65



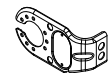
(1x) M12x70



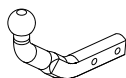
(2x) M12



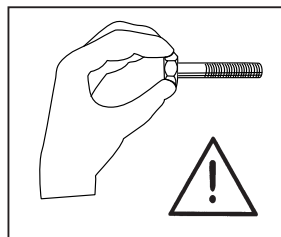
(2x) M12
self-locking



(1x) socket plate



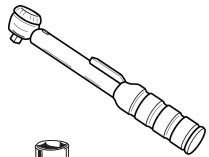
(1x) ball



M12x70

M12x65


4

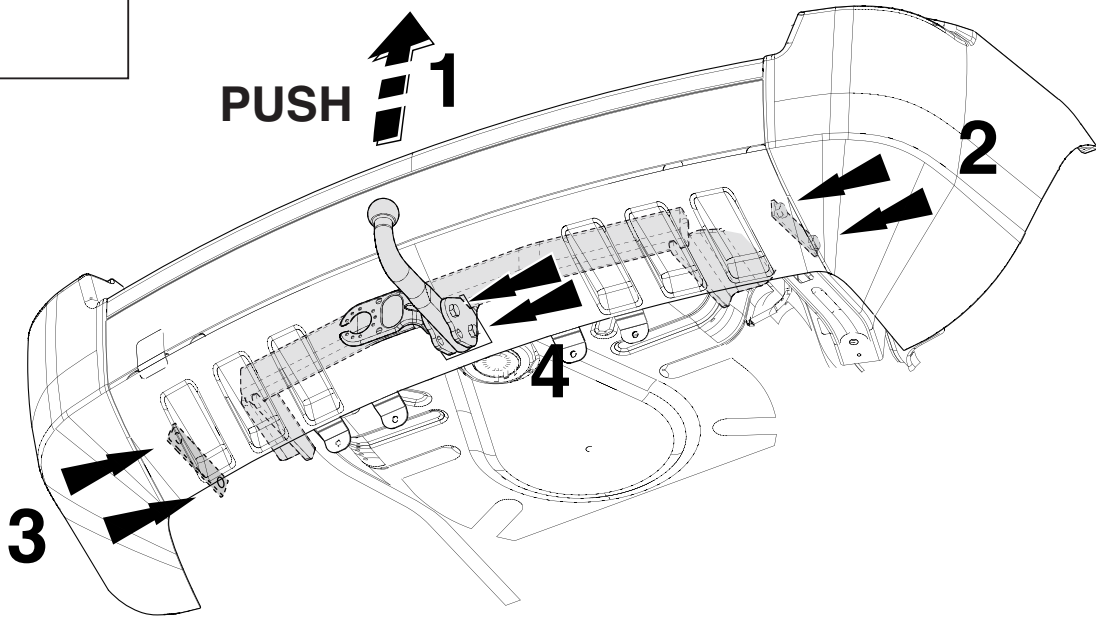


M12 (71Nm)

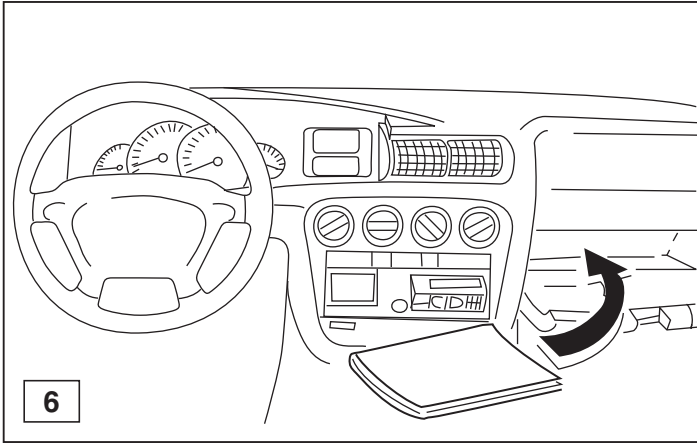


M14 (125Nm)

PUSH 



5





Dispositivo di traino tipo: 4524
 Per autoveicoli: Jeep Compass;2006-> / Jeep Patriot; 2007->
 Tipo funzionale:

Classe e tipo di attacco: A50-X
 Omologazione: e11 00-5508
 Valore D: 8,7 kN
 Carico Verticale max. S: 105 kg

Larghezza rimorchiabile per Caravan e T.A.T.S.: 2,45m vedere CARTA di CIRCOLAZIONE VEICOLO (motrice) + 70 cm = ..arrotondare ai 5 cm superiore (vedi D.M.28/05/85)

Massa rimorchiabile: vedi carta di circolazione dell' autoveicolo

Per verificare l' idoneità del dispositivo di traino omologato a norma CEE 94/20, all' installazione sulla vettura su cui si intende procedere al montaggio, compilare la seguente formula (se necessario declassare la massa rimorchiabile):

$$D = \frac{T \times C}{T + C} \times 0,00981 \leq 8,7 \text{ kN}$$

dove: T= Massa Complessiva Max. della motrice (in kg)
 C= Massa Rimorchiabile Max. della motrice (in kg)

DA COMPILARE PER IL COLLAUDO

DICHIARAZIONE DI CORRETTO MONTAGGIO: la sottoscritta Ditta dichiara di aver montato in maniera corretta ed in conformi/ alle prescrizioni sia del costruttore del veicolo che del costruttore del dispositivo stesso il seguente dispositivo di attacco meccanico:

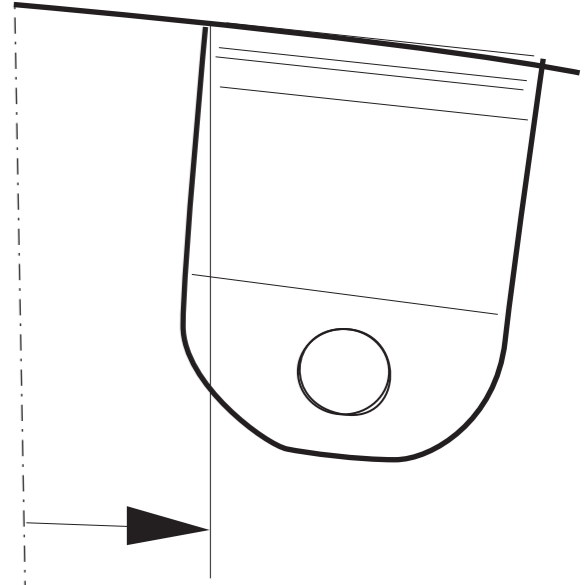
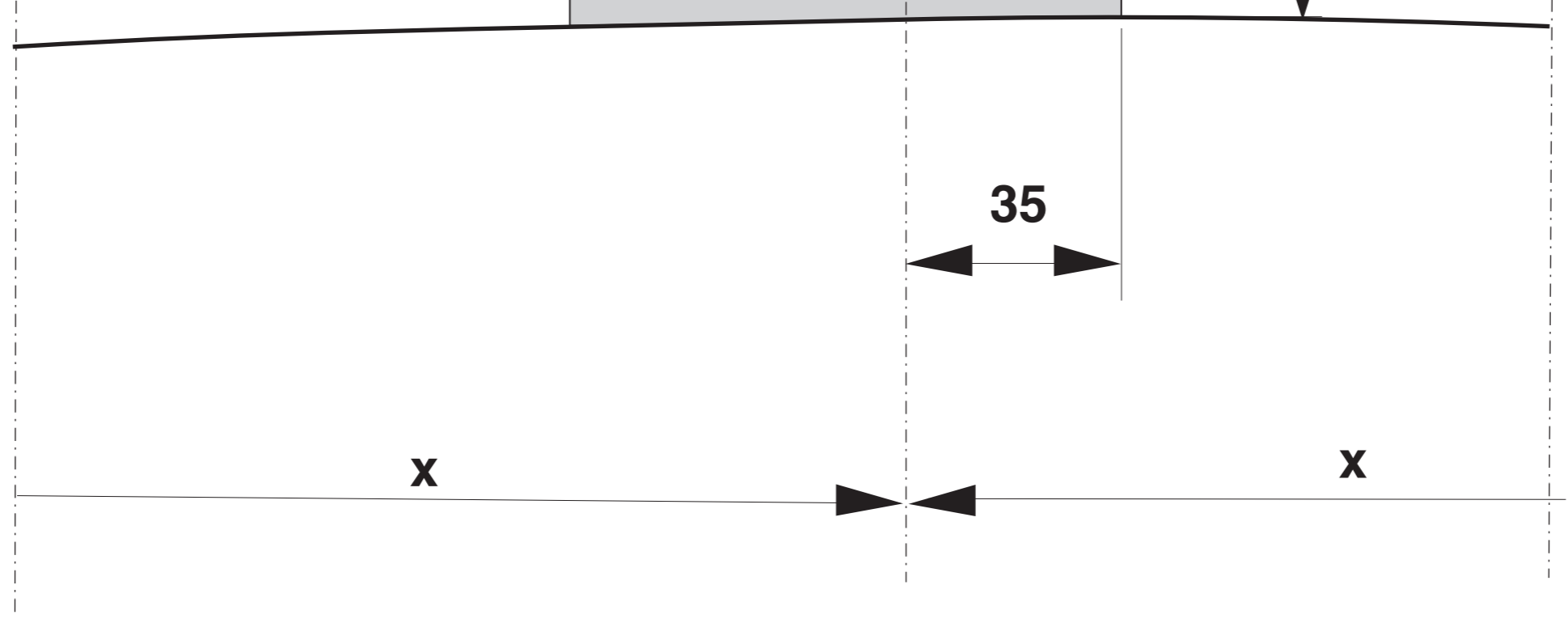
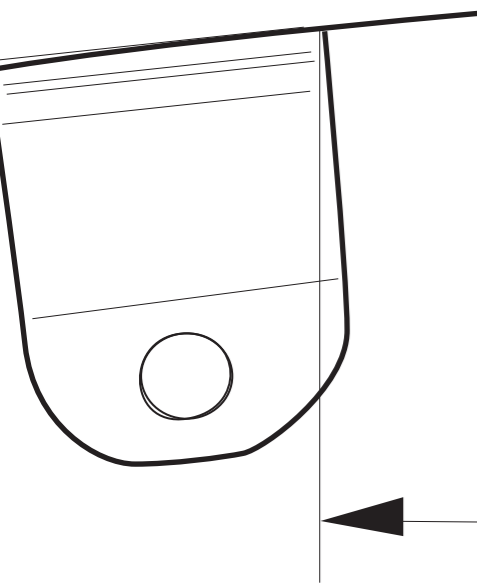
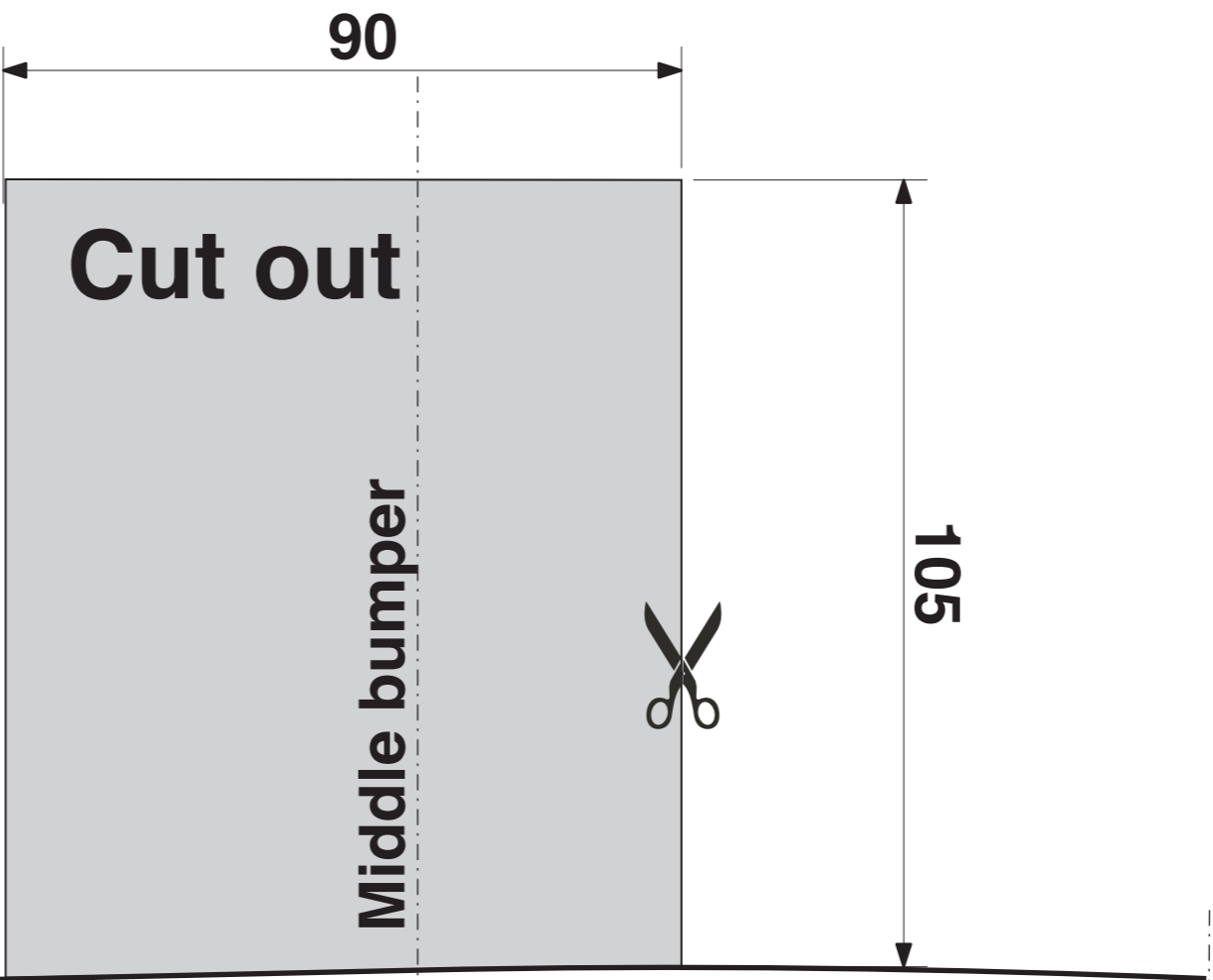
tipo:.....
 Il dispositivo di attacco sopra indicato è stato installato su autoveicolo
 modello:.....
 targa:.....
 Data:.....

TIMBRO e FIRMA

Si dichiara inoltre di aver informato l'utente del veicolo sull'USO e MANUTENZIONE del dispositivo stesso.

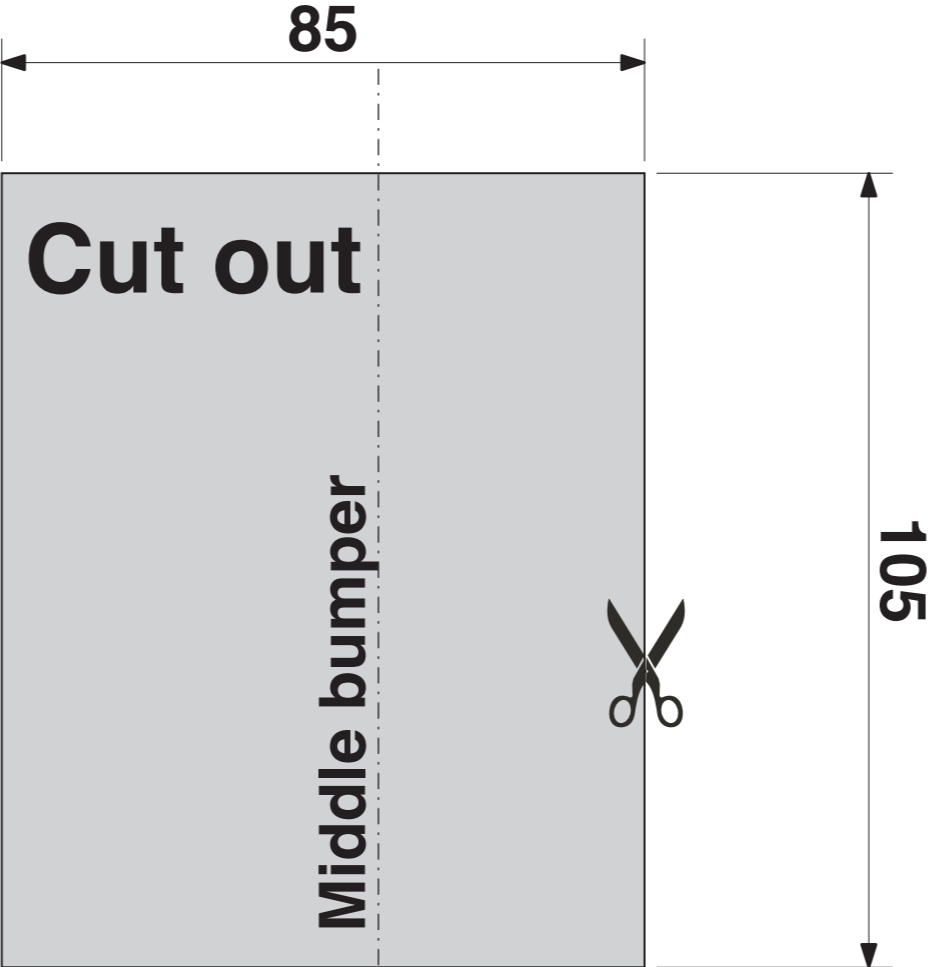
Template 4524 Patriot

Place on outside bumper



Template 4524 Compass

Place on outside bumper



Underside bumper

