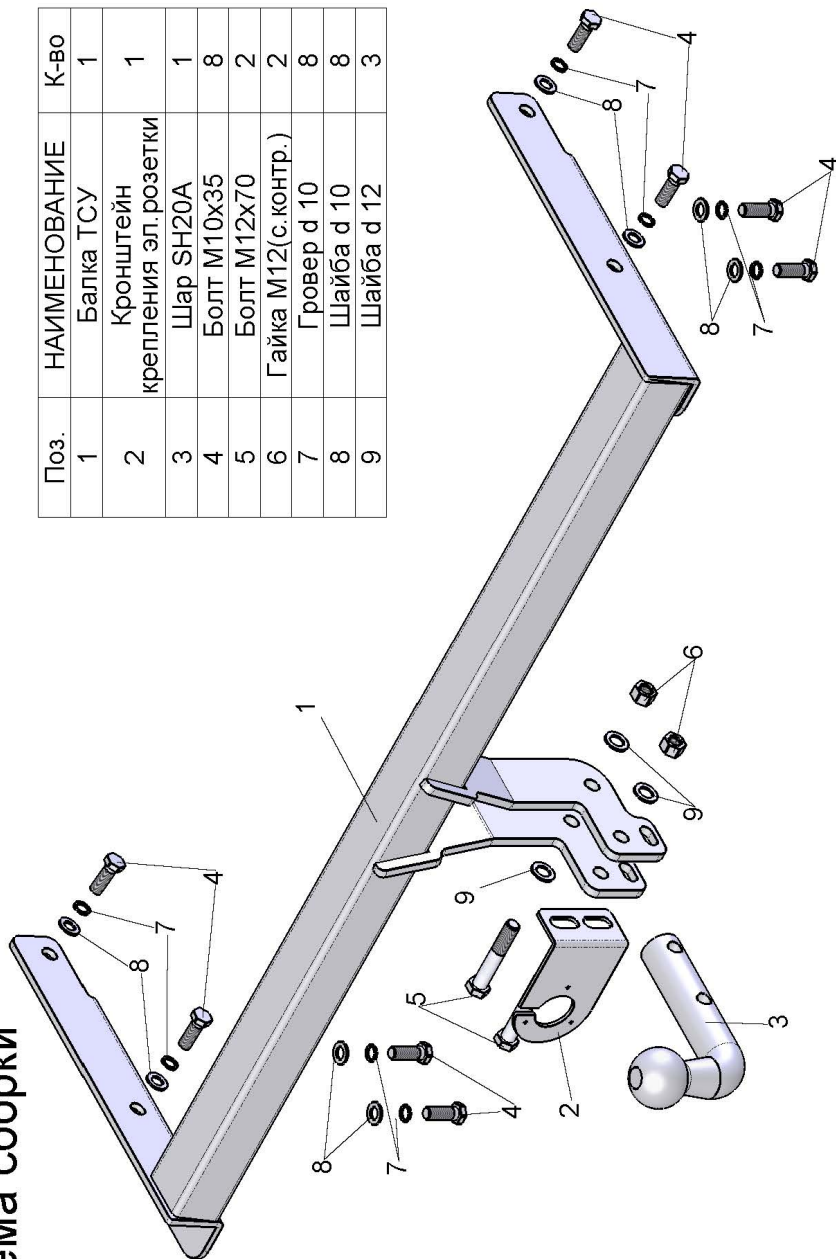


ФАРКОП "LEADER" N102-A

Схема сборки

| Поз. | НАИМЕНОВАНИЕ | К-во |
|------|---------------------------------|------|
| 1 | Балка ТСУ | 1 |
| 2 | Кронштейн крепления эл. розетки | 1 |
| 3 | Шар SH20A | 1 |
| 4 | Болт M10x35 | 8 |
| 5 | Болт M12x70 | 2 |
| 6 | Гайка M12(с.контр.) | 2 |
| 7 | Ровер d 10 | 8 |
| 8 | Шайба d 10 | 8 |
| 9 | Шайба d 12 | 3 |



| NISSAN X-TRAIL I 2001 - 2007 г.в. | Артикул | D(кН) | S(кг) | T(кг) | C(кг) |
|--------------------------------------|---------------|------------|-----------|-------------|-------------|
| | N102-A | 7,7 | 75 | 2000 | 1300 |

D = g*TC/T+C (горизонтальная сила, действующая между тягачом и прицепом)
 S — статическая вертикальная нагрузка на шар ТСУ
 T — технически допустимая масса тягача

C — масса, передаваемая на грунт осью или осями прицепа с центрально расположенной осью, когда он сцеплен с тягачом и загружен до технически допустимой максимальной массы

Тягово-сцепное устройство (N102-A) для NISSAN X-TRAIL I 2001 - 2007 г.в. предназначено для сцепки легкового автомобиля с буксируемым прицепом полной массой до 1300 кг, скорость автопоезда не должна превышать 80 км/час.

Технические характеристики ТСУ соответствуют ГОСТ Р 41.55-2005 (Правила ЕЭК ООН №55) «Единые предписания, касающиеся механических сцепных устройств. Состав транспортных средств».

Изготовитель постоянно совершенствует ТСУ, поэтому некоторые конструктивные изменения могут быть не отражены в настоящем издании.

1. ТЕХНИЧЕСКИЕ ДАННЫЕ

Тип соединения: шаровой Диаметр сцепного шара: 50 мм Масса комплекта ТСУ: 12,58 кг

2. КОМПЛЕКТ ПОСТАВКИ

ТСУ (N102-A) 1 шт.
 для NISSAN X-TRAIL I 1 шт.
 Руководство по эксплуатации 1 шт.
 Пакет комплектующих 1 шт.

3. МОНТАЖ ТСУ

Установка ТСУ должна осуществляться только в сервисных центрах, имеющих лицензию на данный вид работ. Перед установкой ТСУ внимательно ознакомьтесь с настоящей инструкцией. Предварительно очистите резьбовые соединения от краски (при необходимости).

Внимание: все резьбовые соединения, при установке, изначально не затягивать!

- Перед тем, как произвести монтаж ТСУ, автомобиль необходимо установить на смотровой яме, отсоединить аккумуляторную батарею, затормозить автомобиль стояночным тормозом, под колеса положить упоры.
- Работу по монтажу должны производить два человека, соблюдая меры предосторожности.
- Перед установкой Демонтировать задний бампер и пластиковый спойлер, находящийся под ним.
- Демонтировать вкладыш бампера и крышки, закрывающие лонжероны.
- Опустить выхлопную трубу.
- Установить ТСУ (1) в лонжероны автомобиля и закрепить болтами (4) через штатные отверстия.
- Согласно прилагаемого шаблона произвести вырез в бампере.
- Установить задний бампер и пластиковый спойлер, закрепить глушитель на подушках.
- Установить на ТСУ съемный шар (3) и штепсельный разъем (ШР).
- Подсоединить жгут проводов от ШР к электропроводке автомобиля.
- Подсоединить аккумуляторную батарею и проверить действие сигналов.

Моменты затяжки резьбовых соединений

| Номинальный диаметр резьбы | Шаг резьбы**, мм | Гайка (класс прочности по ГОСТ 1759-70) | | | | | Болт (класс прочности по ГОСТ 1759-70) | | | | |
|----------------------------|------------------|---|------|------|------|-------|--|------|------|------|------|
| | | 4;5;6 | 5;6 | 6;8 | 8;10 | 10;12 | 5.8 | 6.8 | 8.8 | 10.9 | 12.9 |
| 8 | 1,25 | 1,6 | 1,8 | 2,5 | 3,6 | 4,0 | 1,6 | 1,8 | 2,5 | 3,6 | 4,0 |
| 10 | 1,25 | 3,2 | 3,6 | 5,6 | 7,0 | 9,0 | 3,2 | 3,6 | 5,6 | 7,0 | 9 |
| 12 | 1,25 | 5,6 | 6,2 | 10,0 | 12,5 | 16,0 | 5,6 | 6,2 | 10,0 | 12,5 | 16,0 |
| 14 | 1,5 | 8,0 | 10,0 | 16,0 | 20,0 | 25,0 | 8,0 | 10,0 | 16,0 | 20,0 | 25,0 |
| 16 | 1,5 | 11,0 | 14,0 | 22,0 | 32,0 | 36 | 11,0 | 14,0 | 22,0 | 32,0 | 36 |

**При применении резьбовых соединений с крупным шагом момент затяжки назначается по этой же таблице.