

RU

ИНСТРУКЦИЯ ПО УСТАНОВКЕ
ЗАЩИТА КАРТЕРА И КПП

GB

INSTALLATION MANUAL
SKID PLATE FOR ENGINE BAY and TRANSMISSION CASE



METALLOPRODUKTSIA



LADA Vesta (1,6 MT; 1,6 AT)

2015

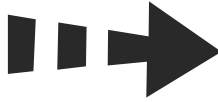
27.2928 V1/27.2994

19/10/15

1/4



(RU) Позиция/Расположение
(GB) Location/Position Arrow

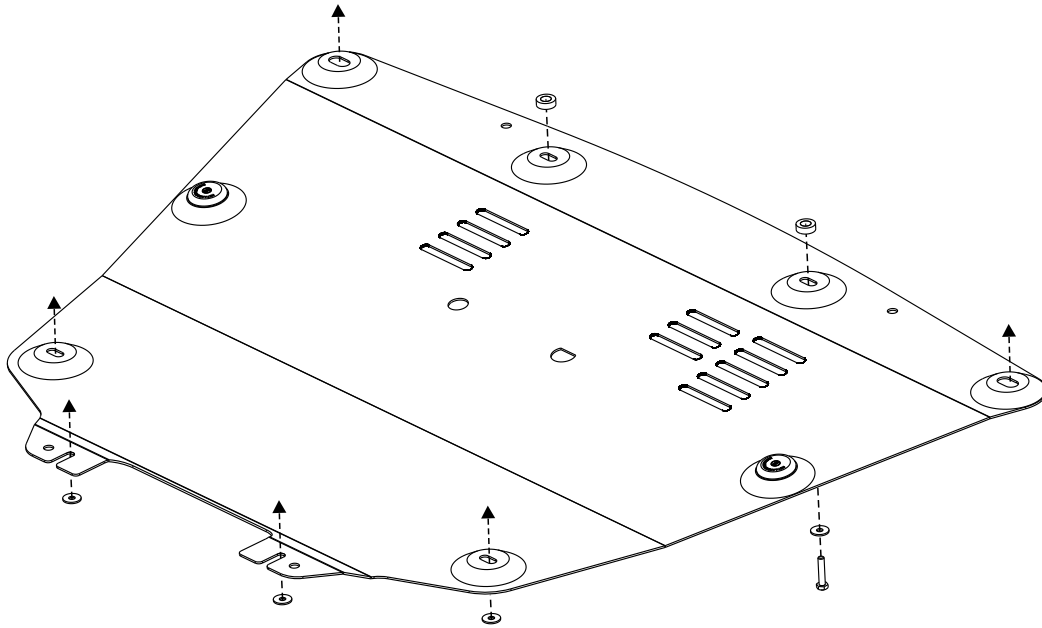


(RU) Движение
(GB) Movement Arrow



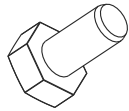
(RU) Поворот
(GB) Screw Arrow

A



1X

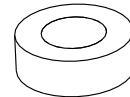
B



M6x30

2X

C



Втулка

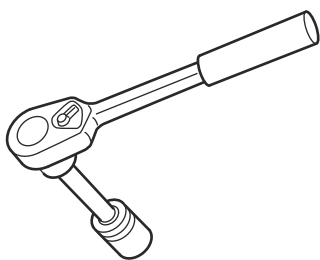
2X

D



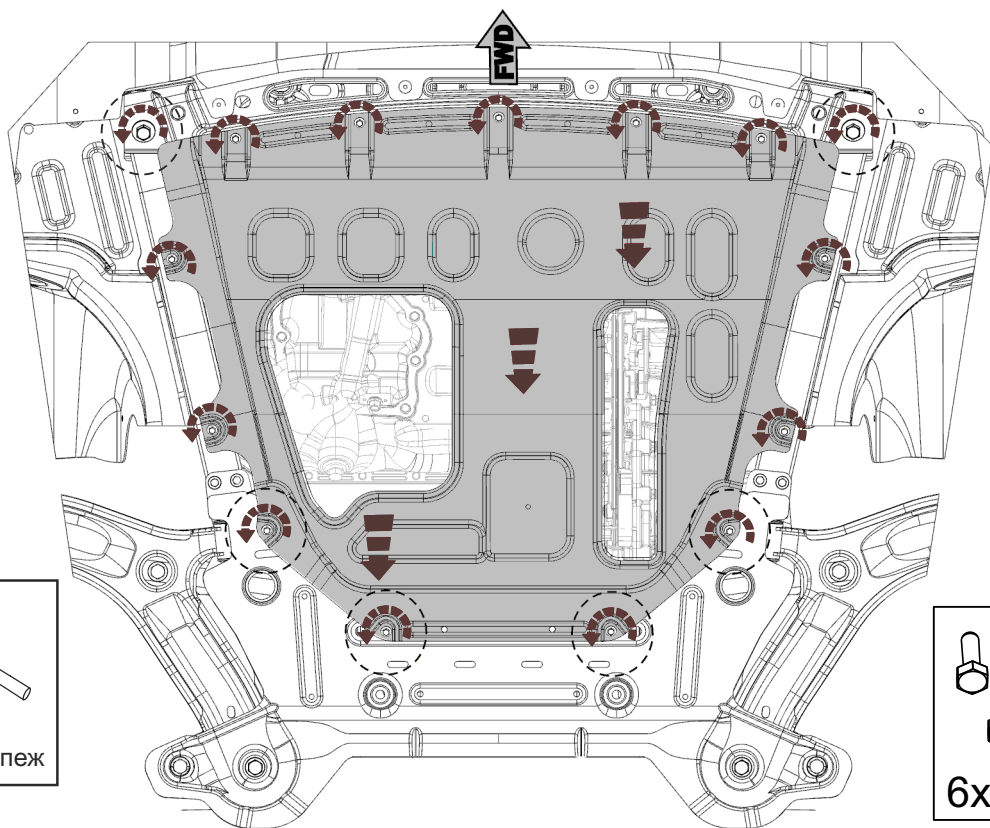
Ø6

6X

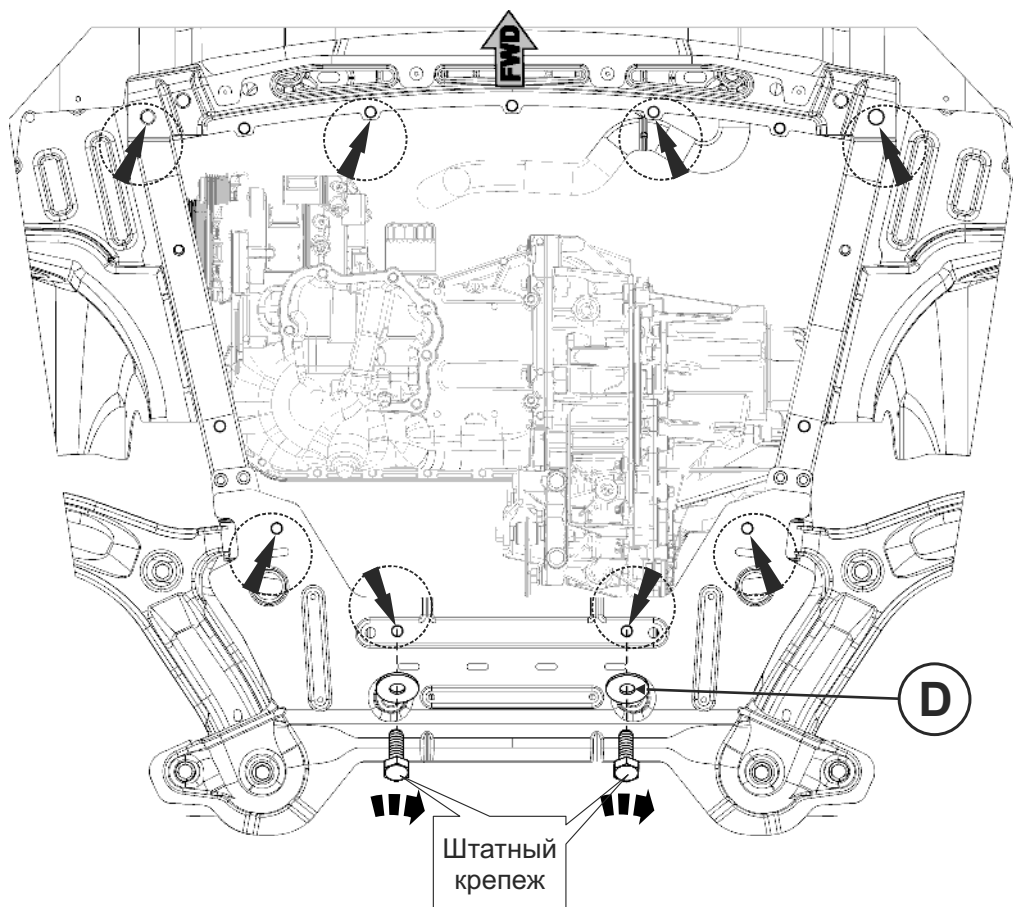


19/10/15

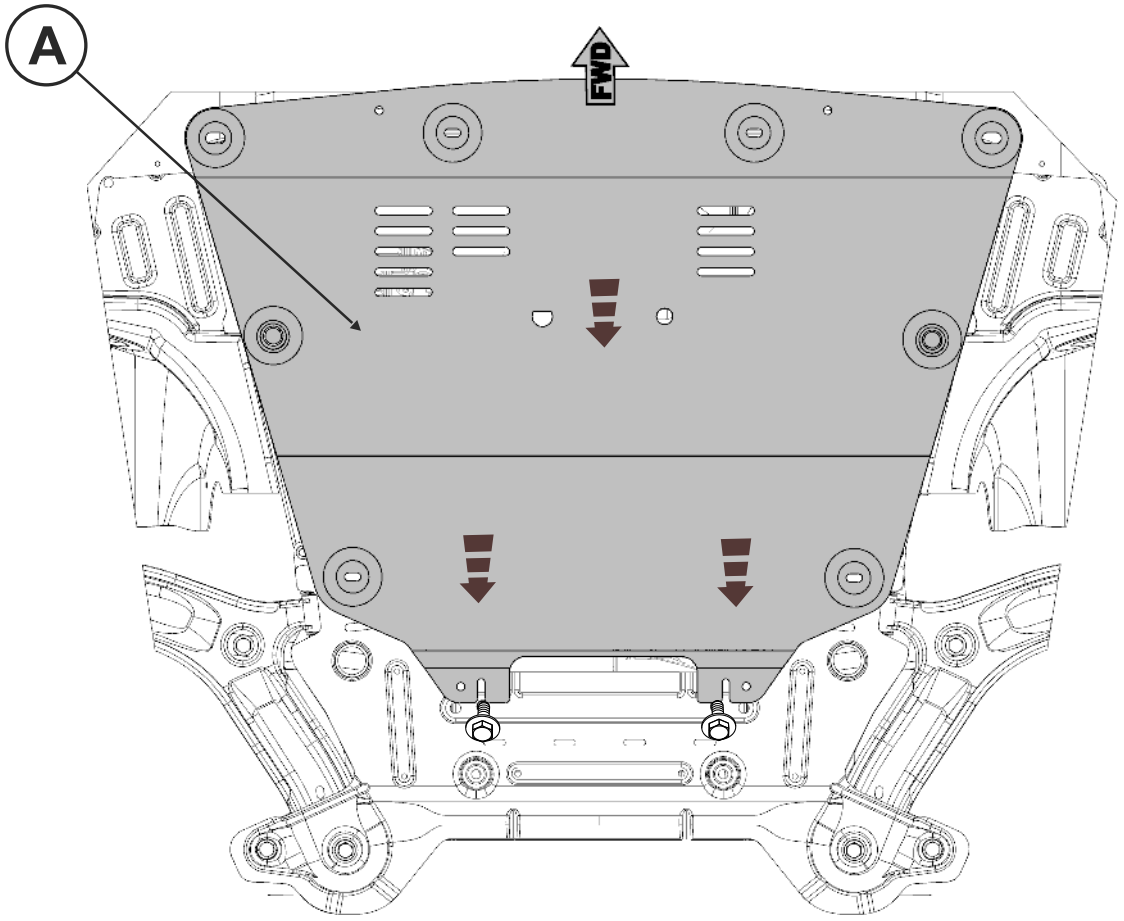
2/4



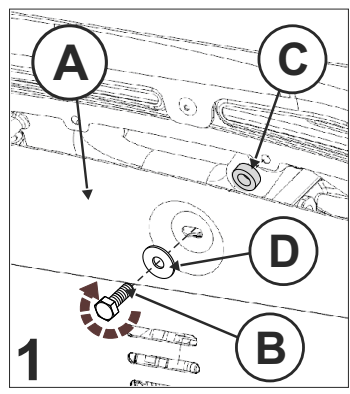
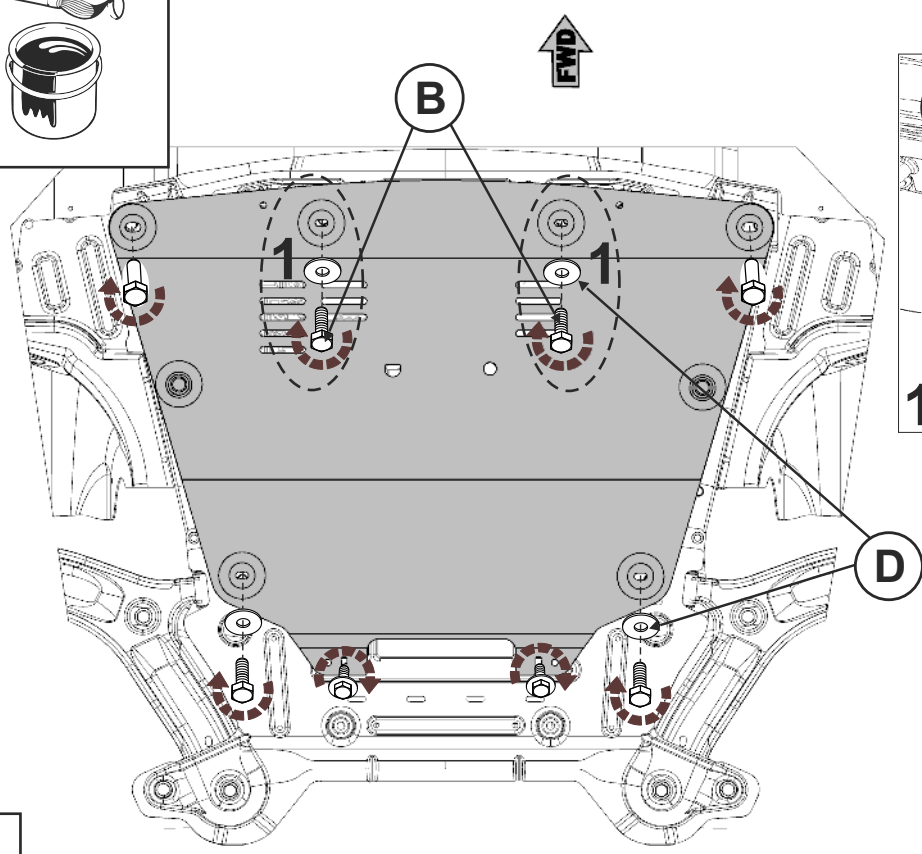
1



2



3



4