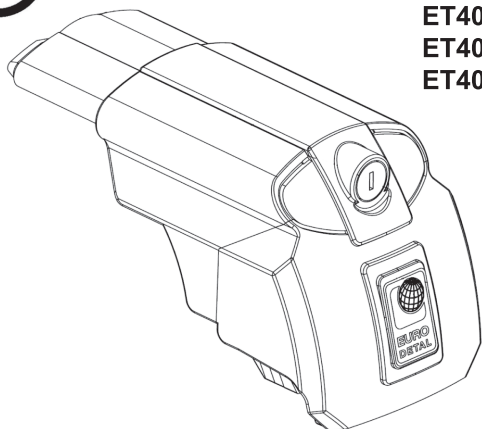




Инструкция по монтажу багажника в сборе

для интегрированных рейлингов

ET4012RR-107 см. серебристые
ET4013RR-123 см. серебристые
ET4014RR-107 см. черные
ET4015RR-123 см. черные

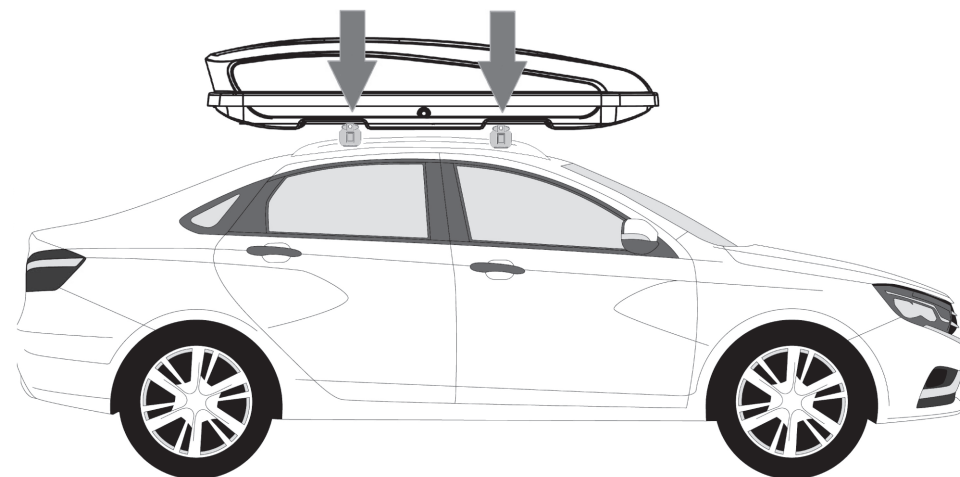


Smart I



1

- 1.1 Максим. распределенная нагрузка на перекладины 75 кг.
- 1.2 Максим. скорость передвижения с грузом - 130 км/ч.
- 1.3 Рекомендуемое расстояние между перекладинами от 700 до 900 мм.



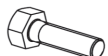
Комплектация



Инструкция x1



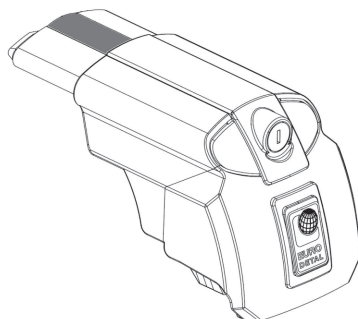
Ключ x2



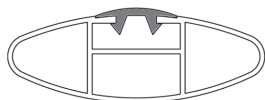
Винт M4x40-4



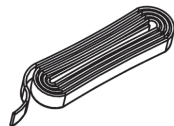
Пластиковая заглушка x4



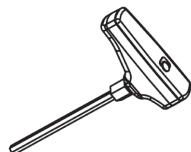
Опора Smart i x4



Перекладина x2



Стяжной ремень x2



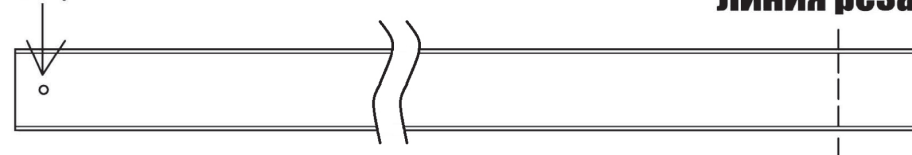
Ключ шестигранный D4x1 шт, D5x1 шт.



Компенсатор x16

2

Первоначальная длина перекладин - 107 или 123 см. Скорректировать длину (см. п.№3) при помощи циркулярной пилы или ножовки по металлу. Отрезать необходимо со стороны без отверстия (см. схему ниже).

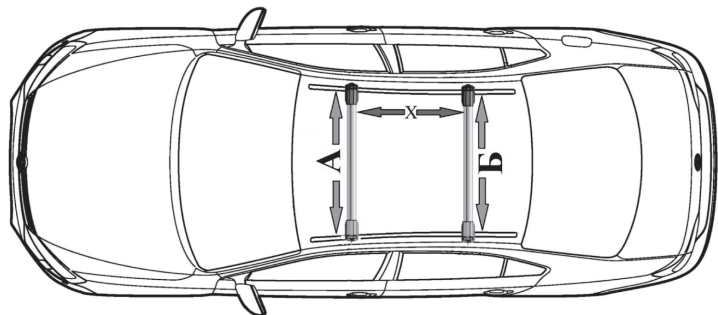


Длину резиновой вставки отрезать равной длине перекладины.

3

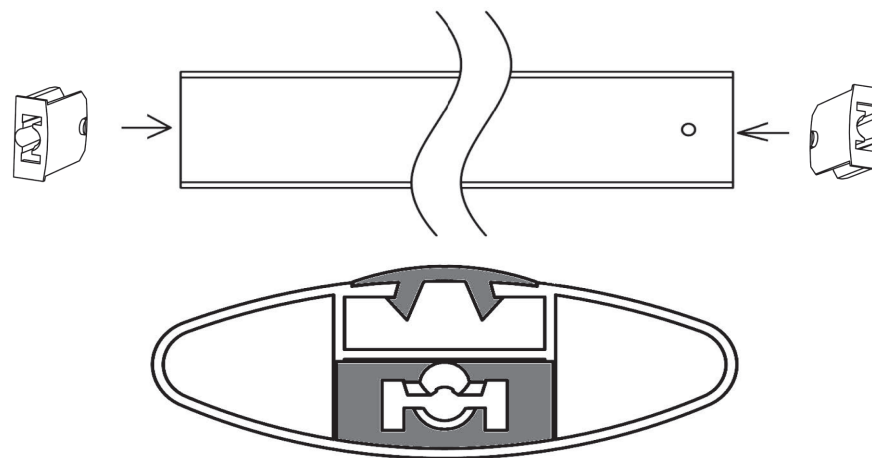
В местах предполагаемой установки необходимо измерить расстояние с ВНУТРЕННЕЙ части рейлингов. Результаты записать в таблицу, вычесть 60 мм и получить необходимую длину. Отрежьте перекладину исходя из получившегося результата.

А		-60 мм	=		-длина передней перекладины
Б		-60 мм	=		-длина задней перекладины



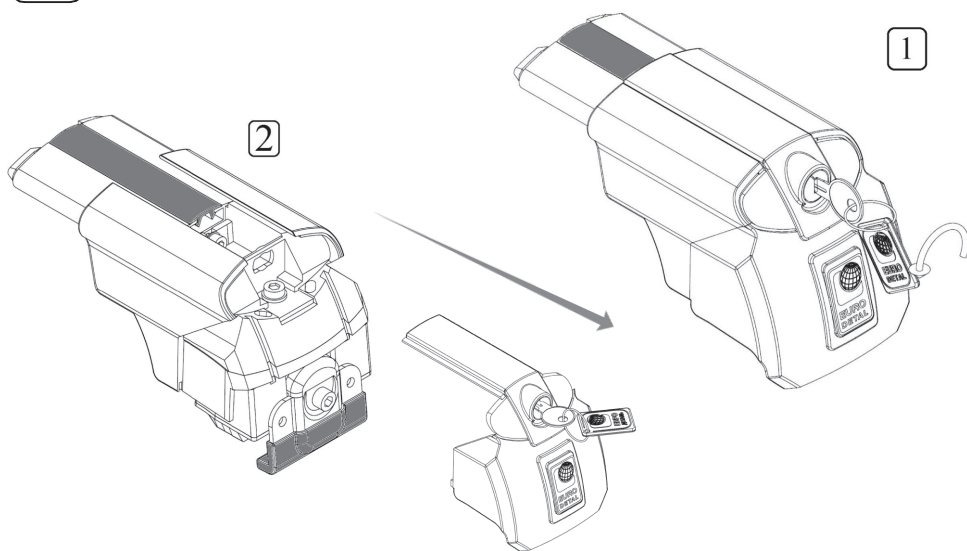
4

Вставьте заглушки согласно схеме в алюминиевый профиль.



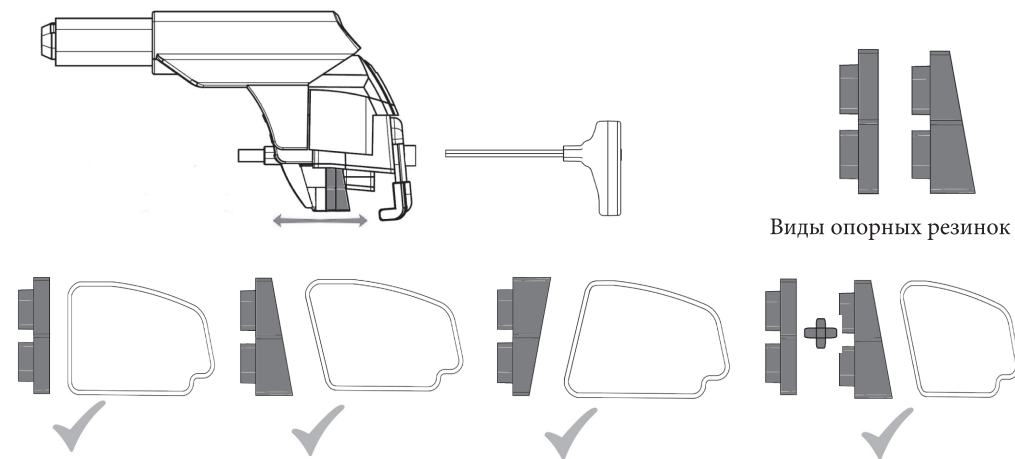
5

Повернуть ключ против часовой стрелки, снять крышку опоры, потянув на себя.



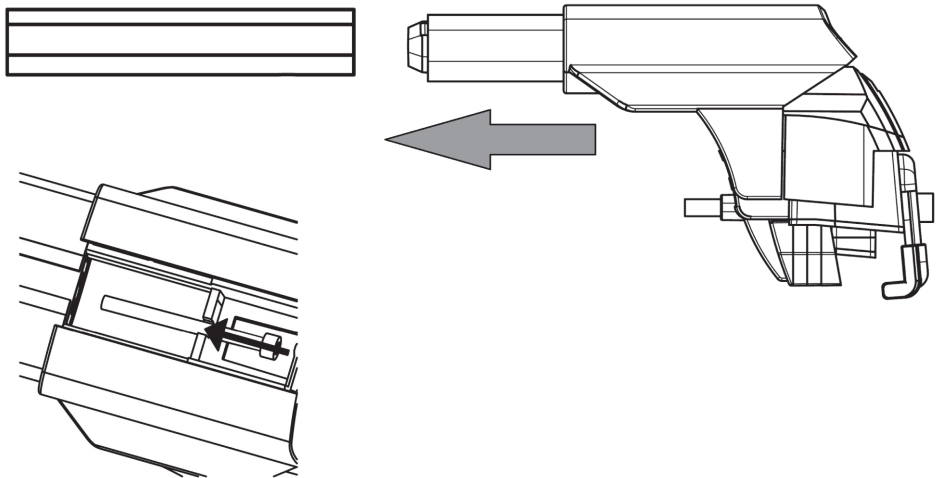
6

Отрегулировать задний прижим опоры в зависимости от ширины рейлинга. Опорные резинки подбирать и устанавливать согласно схеме в зависимости от геометрии вашего рейлинга.



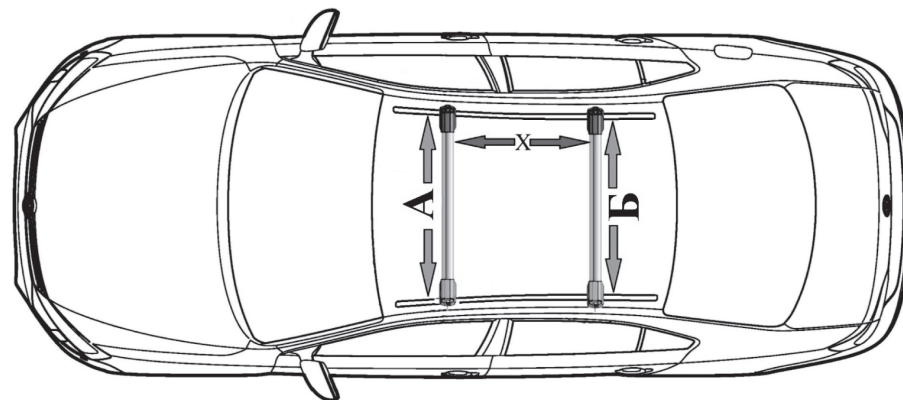
7

7.1 Вставить опору в перекладину.
7.2 Зафиксировать опоры в перекладинах болтом M4



8

Установить собранные перекладины на рейлинги автомобиля.



9

С помощью регулировочных винтов и шестигранного ключа D4 (рис. 1) отрегулировать зазор между нижней частью опоры и рейлингом, а так же отрегулировать горизонтальное расположение опор.

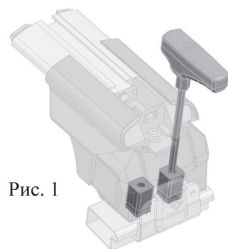
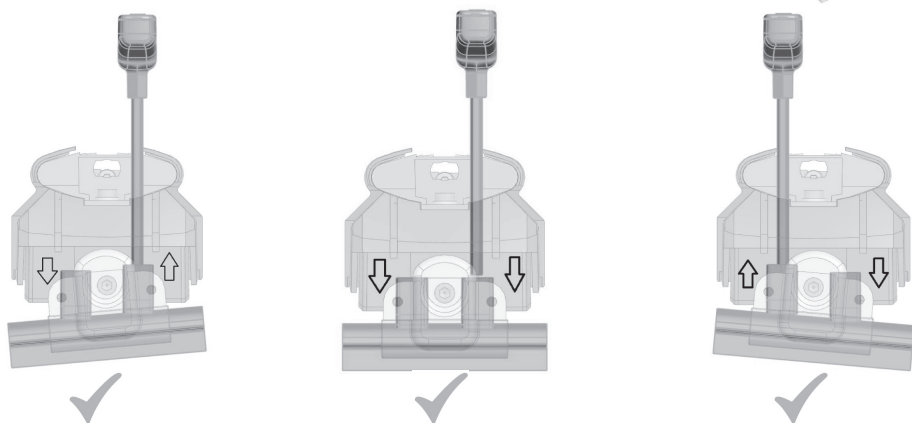
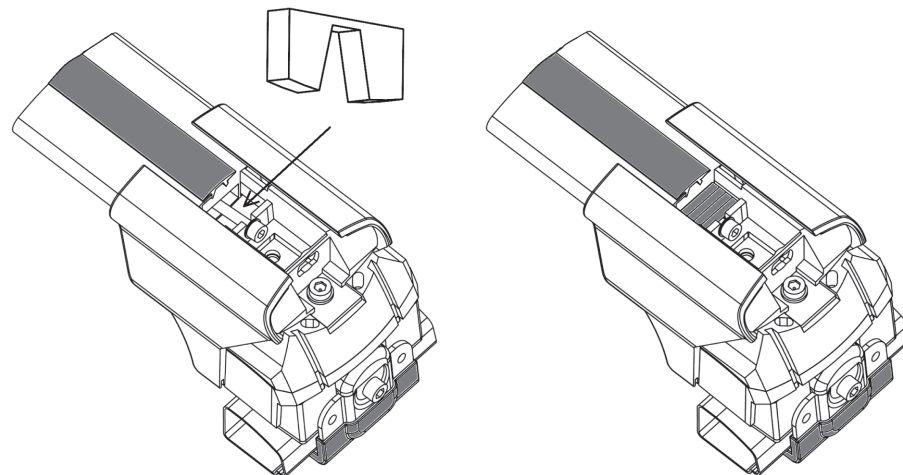


Рис. 1



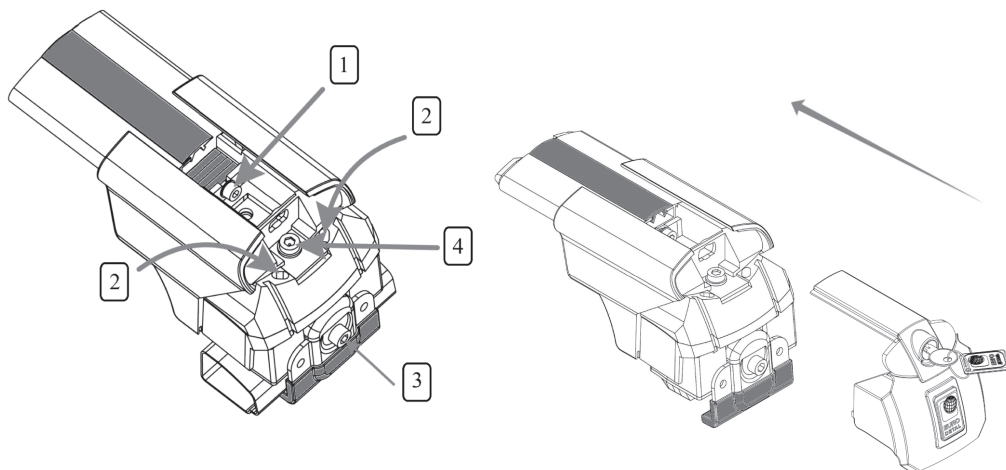
10

В случае возникновения свободного пространства между перекладиной и опорой рекомендуем использовать компенсаторы.



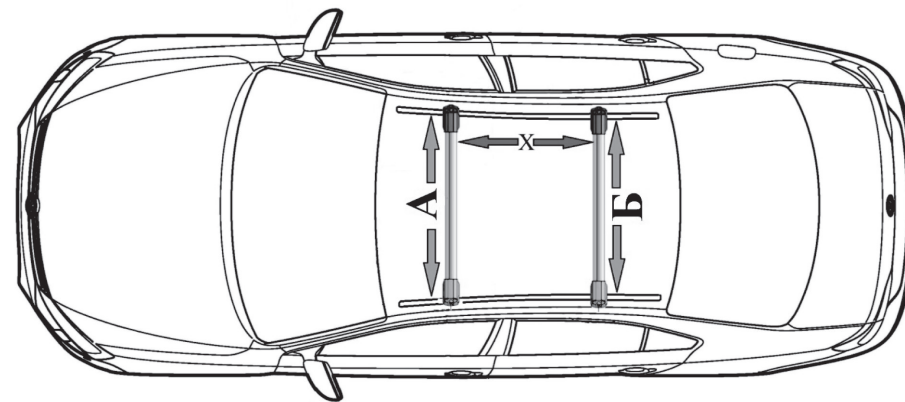
11

Подтянуть болты № 2 и 3, а затем затянуть болты 1 и 4.
Поместить крышку в опору и закрыть на ключ.



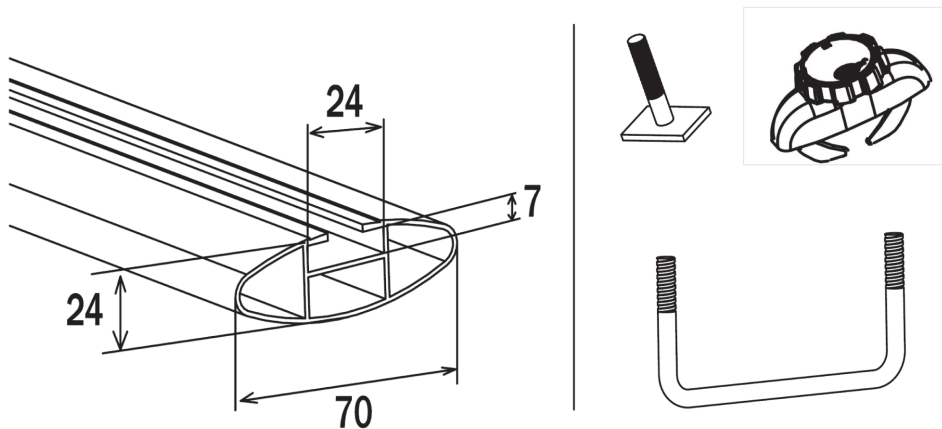
12

После затяжки всех болтов убедиться в надежности фиксации перекладин.



13

Конструкция перекладин позволяет использовать различные виды фиксирующих механизмов для дополнительных аксессуаров.



ГАРАНТИЙНЫЙ ТАЛОН

Артикул товара

Упаковщик

Наименование продавца

Дата продажи

Подпись и место печати

Конт. Тел. - +7 495 787 05 97
sale@eurodetal.pro
<http://eurodetal.pro>