

| ИНСТРУКЦИЯ (ПАСПОРТ) ПО ПРИМЕНЕНИЮ ИЗДЕЛИЯ | | | | | | |
|--|--------------------------|----------------|---------------------------------|---|--|--------------------|
| 1. ОПИСАНИЕ ИЗДЕЛИЯ | | | | | | |
| Наименование изделия: | Наименование автомобиля: | Период выпуска | Рекомендованная нагрузка на шар | Рекомендованная нагрузка прицепа без тормозов/с тормозами | Класс ТСУ (максимальная разовая нагрузка на шар / раму / тяговая) | Другие особенности |
| Фаркоп (ТСУ) | Toyota Rav4 | 2012-2019 | 75 кг | 750 кг / 1500 кг | 4 (120 кг / 400 кг / 2500 кг) | FA 0160-E |

Не требует специальных инструментов и приспособлений при монтаже и демонтаже. Защищено от климатических воздействий специализированным покрытием ведущих мировых производителей порошковых красок. Экологически безопасно.

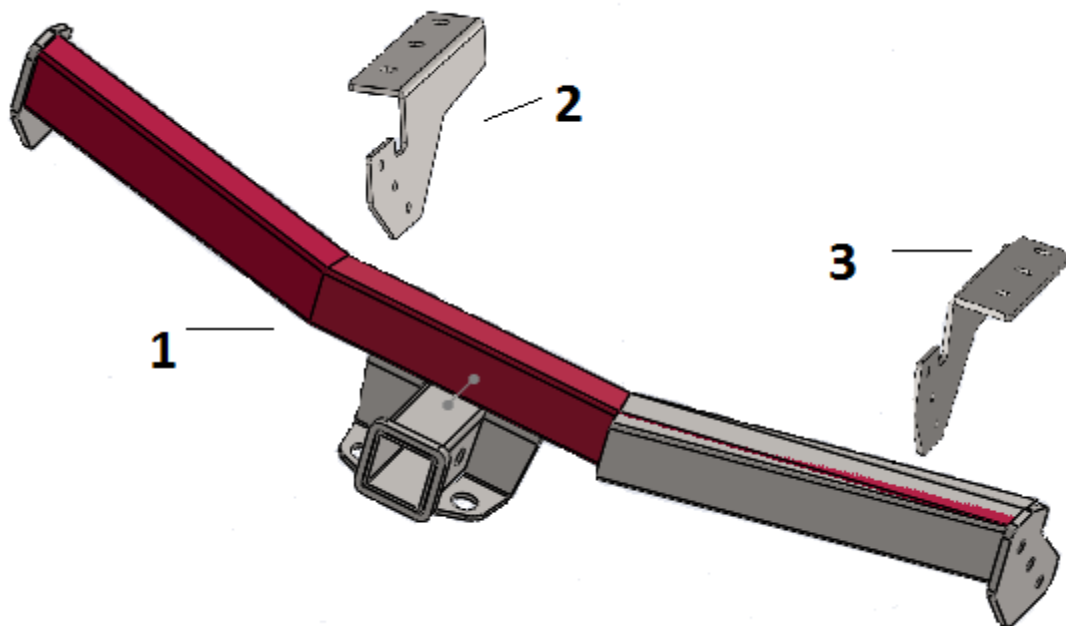
2. КОМПЛЕКТАЦИЯ

Изделие состоит из следующих элементов:

| № п/п | Наименование | Кол-во |
|-------|--------------------------|--------|
| 1 | 306.160 Рама ТСУ | 1 |
| 2 | 305.160 Кронштейн ТСУ | 1 |
| 3 | 305.160-01 Кронштейн ТСУ | 1 |
| 4 | 747.027 Палец | 1 |
| 5 | 307.160 Кронштейн ТСУ | 1 |
| 6 | 713.006-01 Сцепной шар | 1 |
| 7 | Шплинт DIN 11024 | 1 |

| № п/п | Наименование | Кол-во |
|-------|-------------------------|--------|
| | Комплект крепежа | |
| 8 | Болт M12x40 x 1.25 | 5 |
| 9 | Болт M12x40 | 4 |
| 10 | Шайба гроверная 12 | 9 |
| 11 | Шайба гроверная 25 | 1 |
| 12 | Гайка M12 | 2 |
| 13 | Шайба 12 | 9 |
| 14 | Гайка M25 | 1 |

3. УСТАНОВКА



1. Удалить пластиковые пыльники заднего бампера.
2. Снять буксировочную проушину. После установки бокового кронштейна установить на место.
3. Установить боковые кронштейны 2-3 болтами M12x40 к штатные отверстия в раме а/м.
4. Установить раму ТСУ 1 к кронштейнам 2-3 при помощи болтов M12x40
5. Затянуть крепеж.
6. Вставить кронштейн ТСУ 5 в раму 1, зафиксировав его пальцем 4 и шплинтом 7.
7. Установить сцепной шар 6 в отверстие кронштейна 5 и закрепить его гайкой 13. Если а/м эксплуатируется без прицепа, сцепной шар необходимо покрыть защитной смазкой и надеть защитный колпак. Не допускается использовать шар если его диаметр меньше или равен 49 мм.

Фаркопы «БИЗОН» – Высокое качество и надежность!

ООО «НТИ-ГРУПП», 109202, Россия, г. Москва, ул. Шоссе Перовское, дом 21.
 Телефон: (495) 778-21-88, 8(901)55-12345; E-mail: info@farkop-bizon.ru;
 Адрес сайта: www.farkop-bizon.ru farkop-бизон.рф

8. Работы по подключению электрооборудования ТСУ к бортовой сети а/м должны производиться в условиях специализированной мастерской.

Примечания. За последствия неправильной установки предприятие - изготовитель ответственности не несет. После 1000 км пробега а/м с прицепом рекомендуется подтянуть крепеж. Предприятие-изготовитель оставляет за собой право вносить изменения в конструкцию ТСУ, поэтому некоторые изменения могут быть не отражены в настоящей инструкции. Усилия затяжки болтов М6 - 10 Нм, М8 - 25 Нм, М10 - 50 Нм, М12 - 85 Нм.

При транспортировке велоплатформы рекомендуется использовать усиленный вариант кронштейна-вставки.



Фаркопы «БИЗОН» – Высокое качество и надежность!

ООО «НТИ-ГРУПП», 109202, Россия, г. Москва, ул. Шоссе Перовское, дом 21.
Телефон: (495) 778-21-88, 8(901)55-12345; E-mail: info@farkop-bizon.ru;
Адрес сайта: www.farkop-bizon.ru фаркоп-бизон.рф