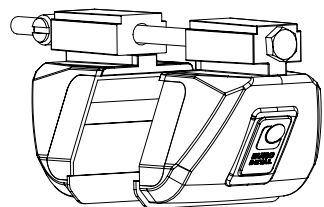


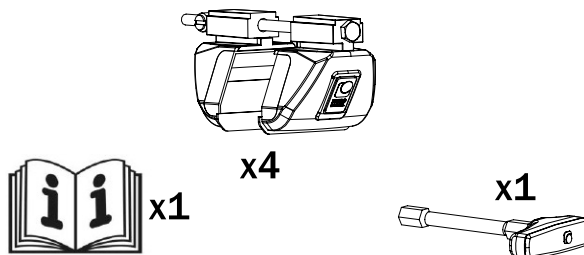


ИНСТРУКЦИЯ ПО МОНТАЖУ крепления "Compact" на автомобили со стандартными и интегрированными рейлингами

ET2023F



КОМПЛЕКТАЦИЯ

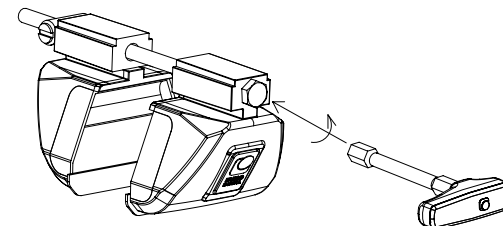


СОВМЕСТИМОСТЬ С ПОПЕРЕЧИНАМИ



1

Соберите крепления как указано на схеме ниже.



ГАРАНТИЙНЫЙ ТАЛОН

Артикул товара

Упаковщик

Наименование продавца

Дата продажи

Подпись и место печати

Конт. Тел. - +74957870597
sale@eurodetal.pro
http://eurodetal.pro

ОБЩИЕ ТРЕБОВАНИЯ

Багажник следует устанавливать на чистую и сухую поверхность, в места предусмотренные заводом производителем автомобиля. Такие места отмечены стрелкой, кружком и т.п. Если такие места отсутствуют, необходимо установить поперечины на расстоянии 700 мм друг от друга.

При возникновении проблем с установкой, рекомендуем обратиться к специалистам. Регулярно проверяйте надежность фиксации багажника на крыше автомобиля. В случае ослабления крепления багажника подтяните болты крепления.

Перед использованием багажника уточните максимальную нагрузку на крышу автомобиля у его производителя.

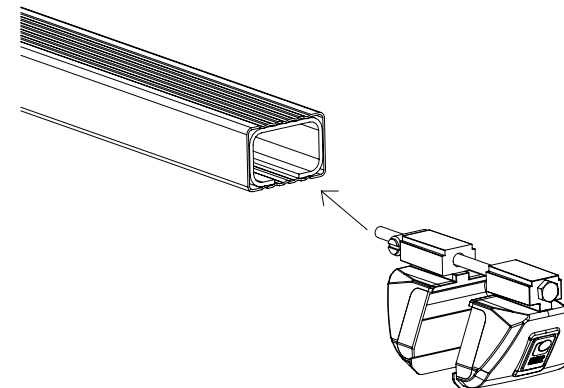
Максимальная скорость движения с багажником не должна превышать 130 км\ч.

Максимальная скорость движения по бездорожью не должна превышать 10 км\ч.

Хранить багажник рекомендуется в чистом виде. Все резьбовые соединения багажника нужно регулярно, не реже двух раз в год, смазывать, а все изношенные и дефектные части необходимо заменять.

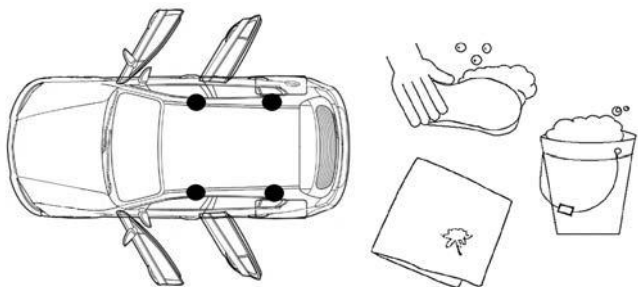
2

Установите опору внутрь поперечины.



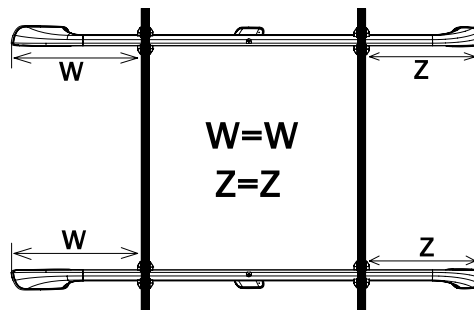
3

Поверхность в месте установки должна быть чистой и сухой.



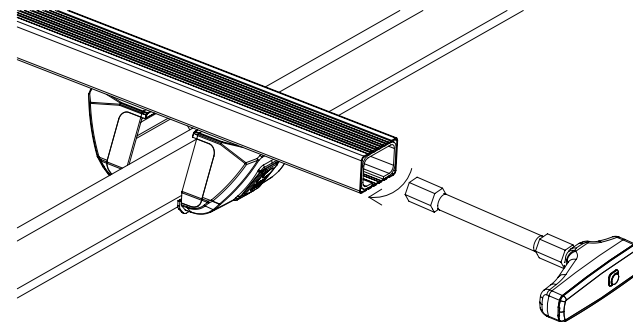
4

Установите собранные опоры с поперечинами параллельно друг другу на рейлинги автомобиля.



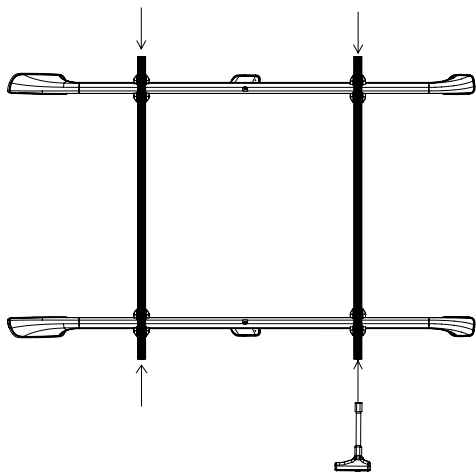
5

С помощью ключа закрутить болт М6х140.



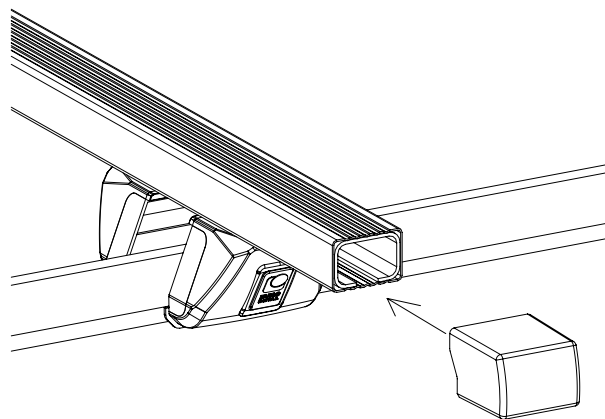
6

Затяните поочередно все опоры еще раз.



7

Вставьте заглушки в поперечины.



8

После затяжки всех болтов подвигайте багажник в разные стороны и убедитесь в надежности креплений.

