



Защита моторного отсека и элементов трансмиссии разработана и изготовлена ООО "Металлопродукция", соответствует требованиям ТУ 4591-001-25888788-2006. Конструкция защищена авторскими свидетельствами на полезную модель №89059, 15980, 15981, 15982, 15983. Запатентовано в России.

**НАЗНАЧЕНИЕ:**

Защита моторного отсека и элементов трансмиссии от механических повреждений.  
Защита моторного отсека и элементов трансмиссии от попадания грязи и влаги.

**УСТАНОВКА:**

Защита моторного отсека и элементов трансмиссии разрабатывается индивидуально на каждый автомобиль. Она должна устанавливаться в соответствии с инструкцией изготовителя специализированным дилером или на сертифицированных СТО. Защита крепится к штатным отверстиям силовых элементов кузова. При правильной установке защита не должна касаться узлов и агрегатов автомобиля.

**ИНСТРУКЦИЯ ПО УСТАНОВКЕ:**

1. Снять штатную защиту.
2. Установить балку защиты "1", прикрепив ее на штатные шпильки в балке радиатора.
3. Надеть крепежные клипсы "4" на отверстия балки переднего моста и прикрепить к ним балку защиты "2".
4. Деталь защиты "А" прикрепить к установленной балке, и к балке переднего моста, болтами с закладными планками.
5. Деталь защиты "В" прикрепить к установленной защите "А" и к балке "1".
6. Дополнительно прикрепить пластиковую защиту машины к точкам "С" на балке "1".
7. Все точки крепления затянуть.

**УСЛОВИЯ ЭКСПЛУАТАЦИИ:**

Защита моторного отсека и элементов трансмиссии предназначена для эксплуатации в условиях предусмотренных производителем автомобиля. При эксплуатации должны быть исключены случаи наезда на крупные препятствия и предметы при движении автомобиля на скорости. В случае наезда на препятствие необходимо убедиться в отсутствии повреждений узлов и агрегатов автомобиля и пригодности дальнейшей эксплуатации защиты на специализированной СТО.

**ГАРАНТИЯ:**

Гарантийный срок эксплуатации - 1 год.

**УСЛОВИЯ ПРЕДОСТАВЛЕНИЯ ГАРАНТИИ:**

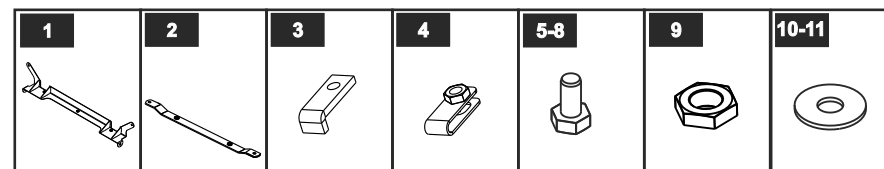
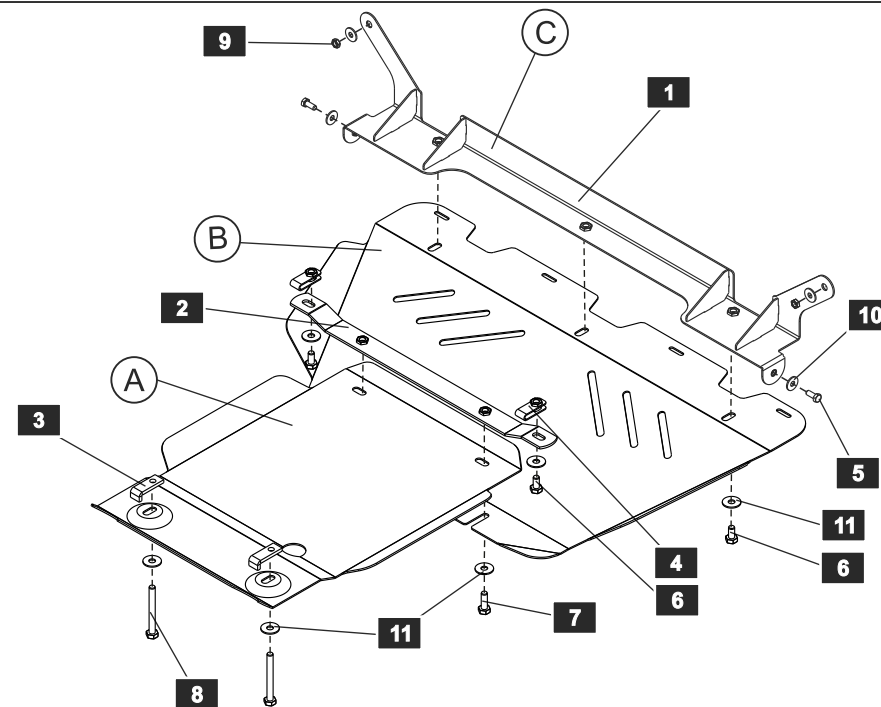
Защита установлена на автомобиль, с не поврежденными силовыми элементами кузова и конструкции (автомобиль, который не участвовал в ДТП);

Отсутствуют механические повреждения защиты, полученные в результате наезда на препятствие;

Соблюдены все требования инструкции по установке защиты;

Отсутствуют механические повреждения порошкового покрытия.

Производитель не несет ответственности за любой ущерб, причиненный автомобилю, жизни и здоровью людей, в случае нарушения условий установки и эксплуатации защиты. Производитель вправе вносить изменения в конструкцию защиты.

**СПИСОК ДЕТАЛЕЙ**

NO.	NAME	QTY.	NO.	NAME	QTY.
1	Балка 1	1	6	Болт M10x20	5
2	Балка 2	1	7	Болт M10x30	2
3	Планка закладная	2	8	Болт M10x80	2
4	Скоба закладная	2	9	Гайка 8	2
5	Болт M8x20	2	10	Шайба 8	4
			11	Шайба 10	9

Диаметр резьбы	M6x1,0	M8x1,25	M10x1,5	M12x1,75
Моменты затяжки	9,8 Нм	24,0 Нм	47,0 Нм	81,0 Нм