

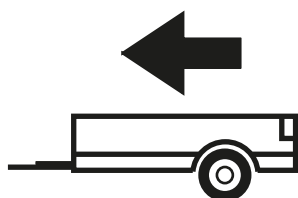


## FORD KUGA

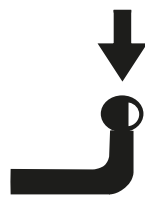
01/2013 -

Cat. No. E/051

**E20** E20 55R-01



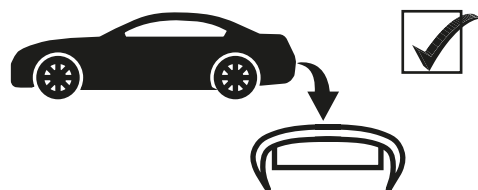
2100Kg



105Kg

**D** = 10,55kN

$$D \text{ (kN)} = \frac{\text{MAX kg} \times \text{MAX kg}}{\text{MAX kg} + \text{MAX kg}} \times 0,00981$$

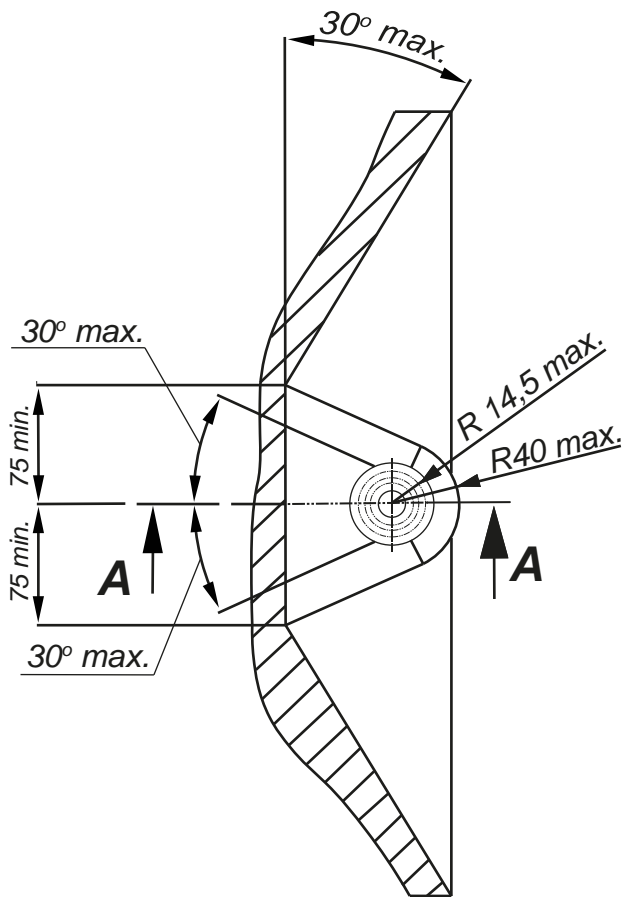


**IMIOLA HAK-POL**

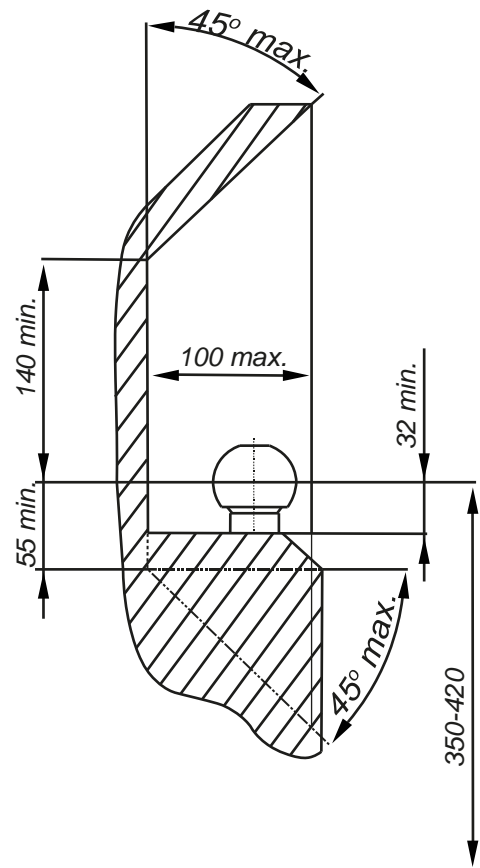
96-111 KOWIESY, CHOJNATA 23A, POLAND

tel. +48 46 831 73 31, fax +48 831 74 29

e-mail: office@imiola.pl, www.imiola.pl



**PRZEKRÓJ A-A**



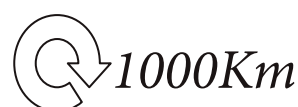
**PL** Należy zagwarantować przestrzeń swobodną według załącznika VII, rysunek 25a/b Regulaminu EKG ONZ 55.01 przy dopuszczalnym ciężarze całkowitym pojazdu.

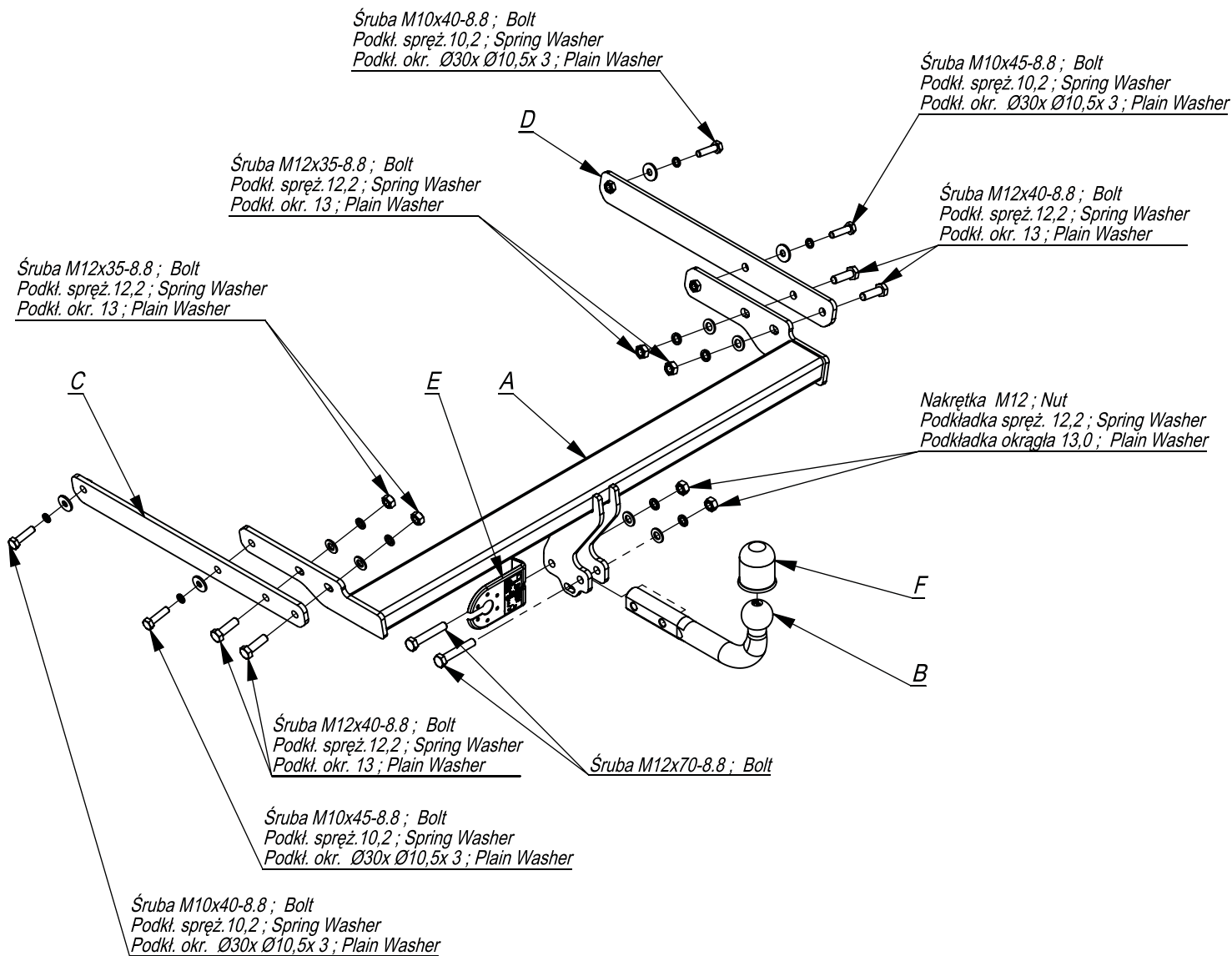
**F** L'espace libre doit être garanti conformément à l'annexe VII, illustration de la réglementation 55.01 CE pour un poids total en charge autorisé du véhicule.

**GB** The clearance specified in appendix VII, diagram 25a/b of Regulation No. 55.01 UN EU must be guaranteed at laden weight of the vehicle.

**D** Der Freiraum nach Anhang VII, Abbildung 25a/b der Vorschriften 55.01 EG ist zu gew 25a/b abzugeben bei zulässigem Gesamtgewicht des Fahrzeuges.

Moment skręcący dla śrub i nakrętek (8.8) Torque settings for nuts and bolts (8.8)	
M8	25Nm
M10	55Nm
M12	85Nm
M14	135Nm
M16	195Nm





	A	x1		M12x70	2
				M12x40	4
				M10x40	2
				M10x45	2
	B	x1		M12	6
	C	x1		Ø30xØ10,5x3	4
	D	x1		13	6
	E	x1		12,2	6
	F	x1		10,2	4

Śruba M10x40-8.8 ; Bolt  
Podkl. spręż. 10,2 ; Spring Washer  
Podkl. okr. Ø30x Ø10,5x 3 ; Plain Washer

Śruba M10x45-8.8 ; Bolt  
Podkl. spręż. 10,2 ; Spring Washer  
Podkl. okr. Ø30x Ø10,5x 3 ; Plain Washer

Pkt. 1

Śruba M12x40-8.8 ; Bolt  
Podkl. spręż. 12,2 ; Spring Washer  
Podkl. okr. 13 ; Plain Washer

Śruba M10x40-8.8 ; Bolt  
Podkl. spręż. 10,2 ; Spring Washer  
Podkl. okr. Ø30x Ø10,5x 3 ; Plain Washer

Śruba M12x35-8.8 ; Bolt  
Podkl. spręż. 12,2 ; Spring Washer  
Podkl. okr. 13 ; Plain Washer

Śruba M12x35-8.8 ; Bolt  
Podkl. spręż. 12,2 ; Spring Washer  
Podkl. okr. 13 ; Plain Washer

Pkt. 1

Pkt. 2

A

E

Nakrętka M12 ; Nut  
Podkładka spręż. 12,2 ; Spring Washer  
Podkładka okrągła 13,0 ; Plain Washer

F

B

Śruba M12x40-8.8 ; Bolt  
Podkl. spręż. 12,2 ; Spring Washer  
Podkl. okr. 13 ; Plain Washer

Śruba M12x70-8.8 ; Bolt

Śruba M10x45-8.8 ; Bolt  
Podkl. spręż. 10,2 ; Spring Washer  
Podkl. okr. Ø30x Ø10,5x 3 ; Plain Washer

D

Nr katalogowy  
E/051

Marka

Ford Kuga od 01/2013 - >



96-111 Kowiesy, Chojnata 23 A  
tel. +48 46 831 73 31

- Zdjąć zderzak, odkręcić wzmocnienie zderzaka (nie będzie już wykorzystane).
- Udzielić otwory w tylnej części podłużnic.
- Elementy haka C i D wsunąć do podłużnic i skręcić poprzez technologiczne otwory śrubami M10x40 8.8 (pkt 1).
- Przykręcić lekko belkę zaczepu A pomiędzy elementy C i D Śrubami M10x40 8.8 i M12x40 8.8 (pkt 2).
- Dokręcić śruby z momentem siły wg tabeli.
- Podłączyć instalację elektryczną.
- Zamontować zderzak.
- Przykręcić kulę i blachę gniazda elektrycznego śrubami M12x70 8.8

- Disassemble the bumper and unscrew the reinforcement of the bumper (it will not be used any more).
- The holes in the rear part of the metal clamps make permeable.
- Insert the elements C and D in the metal clamps and screw, through the technological holes, with bolts M10x40 8.8 (point 1).
- Screw slightly the main bar A to the elements C and D with bolts M10x40 8.8 and M12x40 8.8 (point 2).
- Tighten all the bolts according to the torque setting- see the table.
- Connect the electric wires.
- Screw the bumper.
- Fix the ball and electric plate with bolts M12x70

- Enlever le pare-chocs et dévisser le renforcement du pare-chocs (il ne sera plus monté).
- Déboucher les trous dans la partie postérieure des longerons.
- Insérer les éléments du crochet d'attelage C et D dans les longerons et serrer par les trous technologiques à l'aide des boulons M10x40 8.8 (point 1).
- Aux éléments C et D visser légèrement la poutre du crochet d'attelage A avec les vis M10x40 8.8 et M12x40 8.8 (point 2).
- Serrer tous les boulons avec un couple de serrage selon tableau.
- Raccorder le circuit électrique.
- Serrer le pare-chocs.
- Visser le crochet d'attelage et socle de prise électrique à l'aide des boulons M12x70 8.8.

