

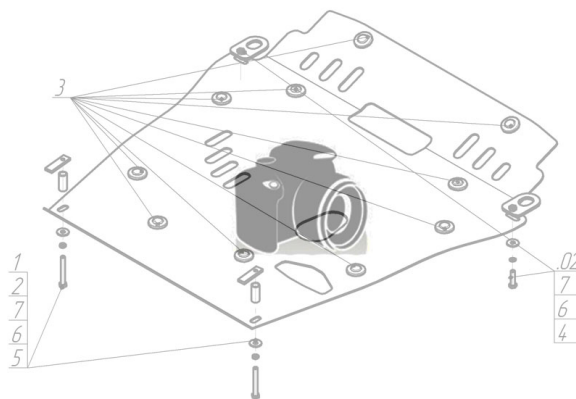
Защищаемые агрегаты: Двигатель, Коробка переключения передач, Радиатор

Материал защиты: 5 мм, Алюминий



Марка	Модель	Объем	Год выпуска	Марка	Модель	Объем	Год выпуска
Infiniti	FX 35	3.5	2002-2006	Infiniti	FX 45		2002-2006

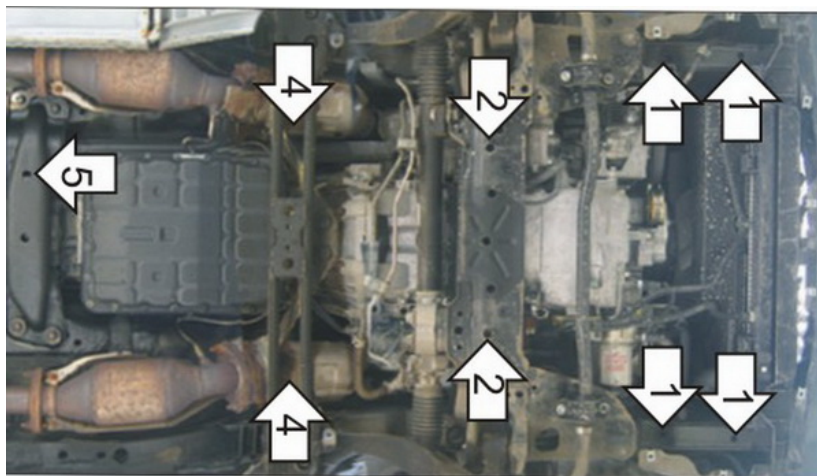
### Изображение отсутствует



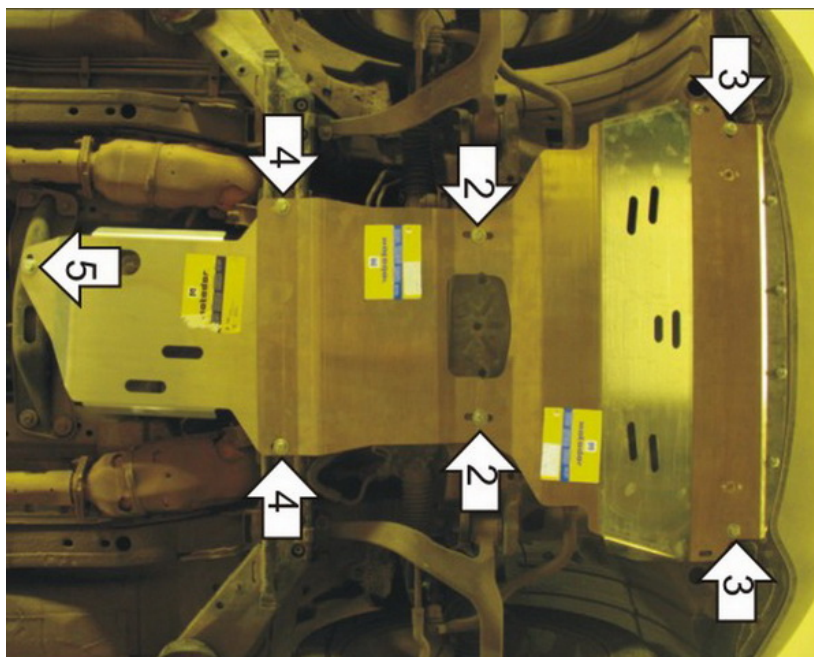
#### Комплект крепежа

1		ПР 70x20x6 A15 M10	3 шт	7		Болт DIN 933 – 8.8 10x030	3 шт
2		ПУ 60x14x6 A20 B10 M8	4 шт	8		Болт DIN 933 – 8.8 10x050	2 шт
3		Демпфер	2 шт	9		Болт DIN 933 – 8.8 10x070	2 шт
4		Болт DIN 933 – 8.8 08x030	4 шт	10		Шайба Гровера DIN 127 В М10, средняя серия	7 шт
5		Шайба Гровера DIN 127 В М08, средняя серия	4 шт	11		Шайба кузов. DIN 9021 М 10	7 шт
6		Шайба кузов. DIN 9021 М 08	4 шт				

## Автомобиль без защиты



## Автомобиль с защитой



## Порядок установки

1. Установить на отверстия лонжеронов Кронштейны при помощи ПУ 60x14x6 A20B10 M8, Болтов M8x30, Шайб 8 и Гроверов 8.
2. Установить на поперечную балку передней подвески задние точки крепления первого Щита Защиты совместно с передними точками крепления второго Щита Защиты при помощи ПР 70x20x6 A15 M10, Болтов M10x70, Шайб 10 и Гроверов 10.
3. Установить на ранее установленные Кронштейны передние точки крепления Защиты при помощи Болтов M10x30, Шайб 10 и Гроверов 10.
4. Установить на поперечную балку задние точки крепления второго Щита совместно с передними точками крепления третьего Щита Защиты при помощи Прижимов, Болтов M10x50, Шайб 10 и Гроверов 10.
5. Установить на поперечину заднюю точку крепления третьего Щита Защиты при помощи ПР 70x20x6 A15 M10, Болтов M10x30, Шайб 10 и Гроверов 10.

Компания оставляет за собой право вносить изменения в конструкцию и комплектацию продукции.  
Появились вопросы по установке? Заходите на сайт: [motodog.pro](http://motodog.pro) или звоните по номеру с сайта.

Версия инструкции от 25.03.2021 14:17:41