



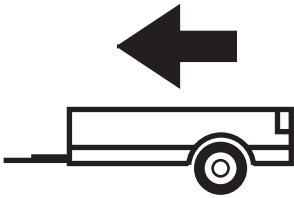
AUDI A6 4, Quadro, Sportback  
 AUDI A6 Avant, Quadro, S-line  
 AUDI A7 Sportback S-line, AUDI A6 Quattro S-line

03.2011 -  
 09.2011 -  
 2011 -

Cat. No. A/A19

E20

E20-55R-01



2500Kg



100Kg

**D** = 12,60kN

**D (kN) =**



MAX kg

x

MAX kg

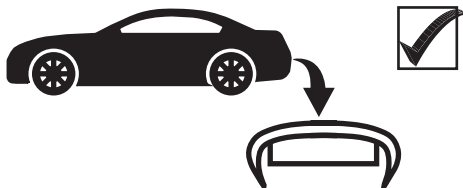
x 0,00981



MAX kg

+

MAX kg

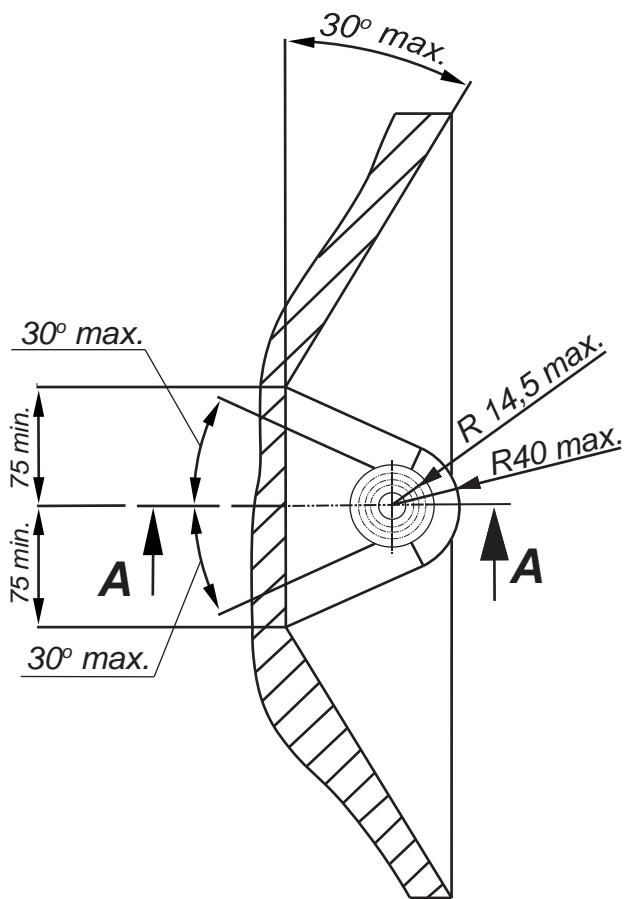


**IMIOLA HAK-POL**

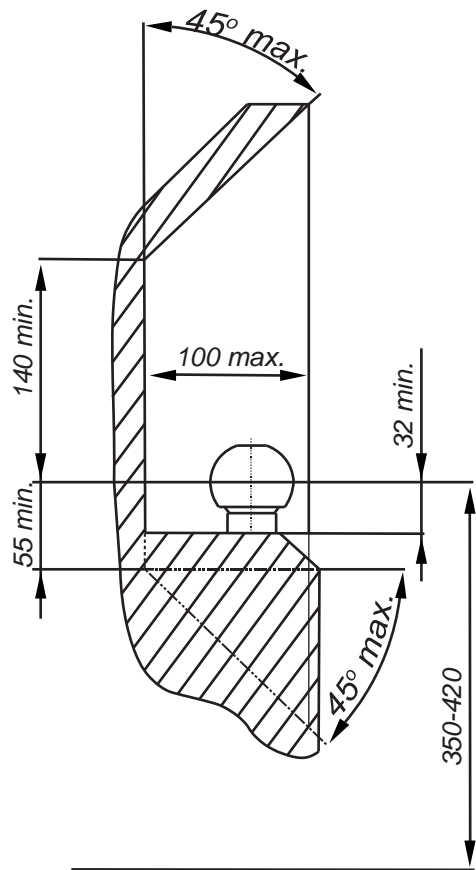
96-111 KOWIESY, CHOJNATA 23A, POLAND

tel. +48 46 831 73 31, fax +48 831 74 29

e-mail: office@imiola.pl, www.imiola.pl



**PRZEKRÓJ A-A**



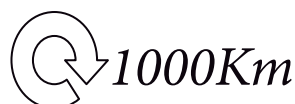
**PL** Należy zagwarantować przestrzeń swobodną według załącznika VII, rysunek 25a/b Regulaminu EKG ONZ 55.01 przy dopuszczalnym ciężarze całkowitym pojazdu.

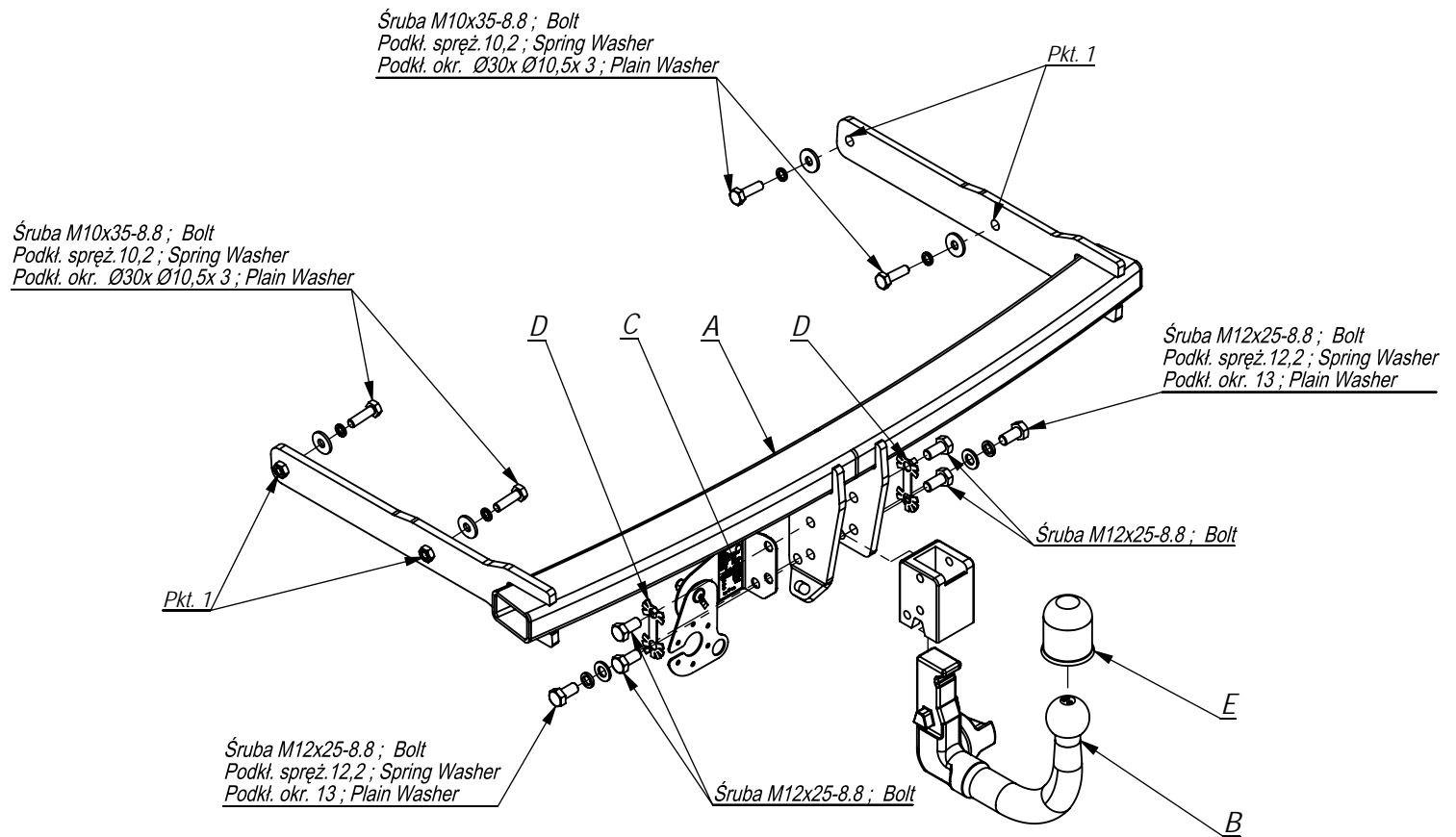
**F** L'espace libre doit être garanti conformément à l'annexe VII, illustration de la réglementation 55.01 CE pour un poids total en charge autorisé du véhicule.

**GB** The clearance specified in appendix VII, diagram 25a/b of Regulation No. 55.01 UN EU must be guaranteed at laden weight of the vehicle.

**D** Der Freiraum nach Anhang VII, Abbildung 25a/b der Vorschriften 55.01 EG ist zu gew 25a/bahrleisten bei zulässigem Gesamtgewicht des Fahrzeuges.

Moment skręcający dla śrub i nakrętek (8.8) Torque settings for nuts and bolts (8.8)	
M8	25Nm
M10	55Nm
M12	85Nm
M14	135Nm
M16	195Nm





	A	x1		M12x25	6
				M10x35	4
	B	x1		M12	2
				Ø30xØ10,5x3	4
	C	x1		13	2
	D	x2		12,2	2
	E	x1		10,2	4

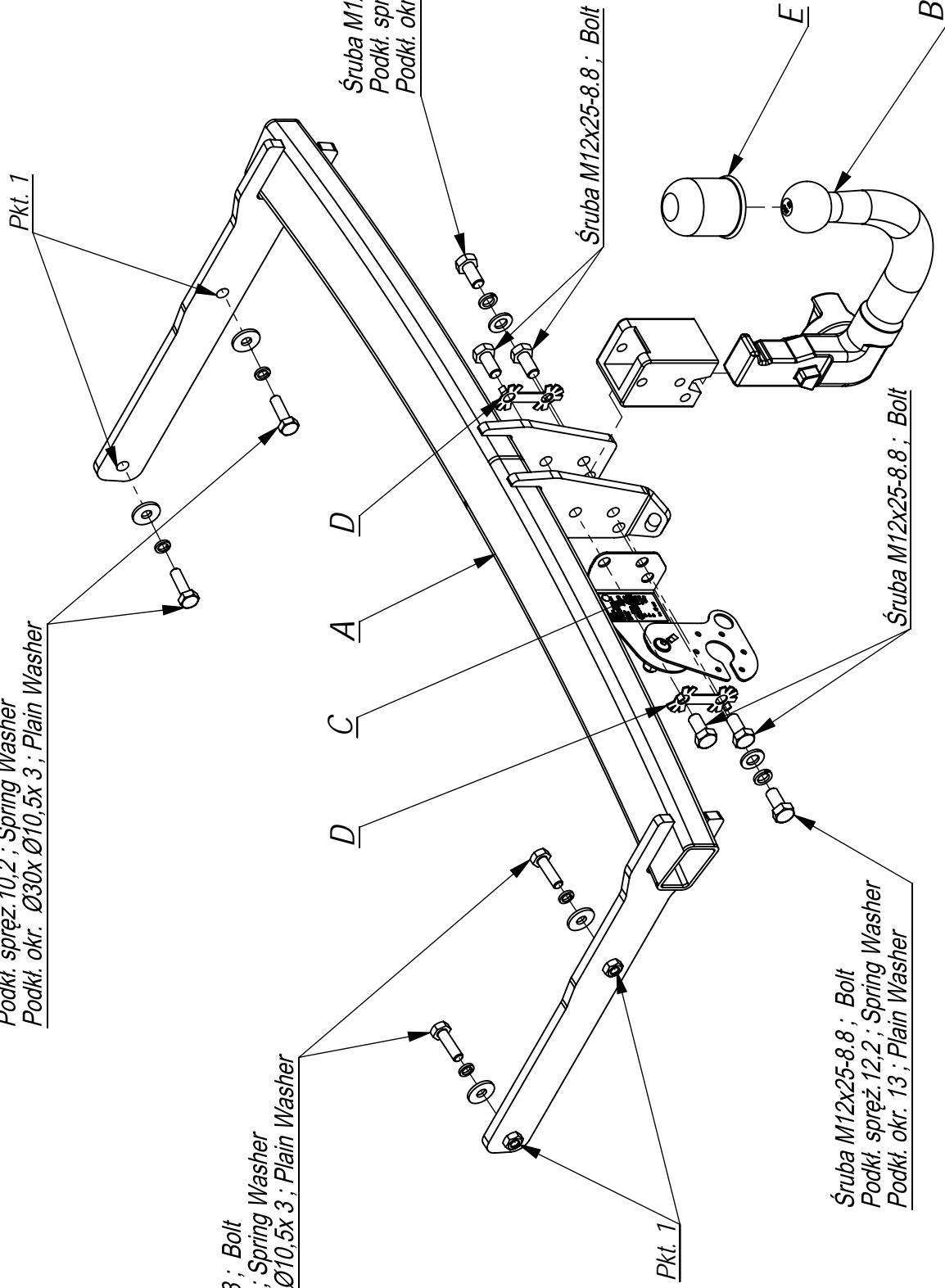
Śruba M10x35-8.8 ; Bolt  
Podkl. spręż. 10,2 ; Spring Washer  
Podkl. okr. Ø30x Ø10,5x 3 ; Plain Washer

Śruba M10x35-8.8 ; Bolt  
Podkl. spręż. 10,2 ; Spring Washer  
Podkl. okr. Ø30x Ø10,5x 3 ; Plain Washer

Śruba M12x25-8.8 ; Bolt  
Podkl. spręż. 12,2 ; Spring Washer  
Podkl. okr. 13 ; Plain Washer

Śruba M12x25-8.8 ; Bolt

Śruba M12x25-8.8 ; Bolt  
Podkl. spręż. 12,2 ; Spring Washer  
Podkl. okr. 13 ; Plain Washer



Nr katalogowy Marka

A/A19 Audi A6 4D, Quattro, Sportback

Audi A6 Avant, Quattro S-line

Audi A7 5D, Sportback S-line, Audi A6 Quattro S-line

od 03/2011 ->

od 09/2011 ->

od 2011 ->



96-111 Kowiesy, Chojnata 23 A  
tel. +48 46 831 73 31

